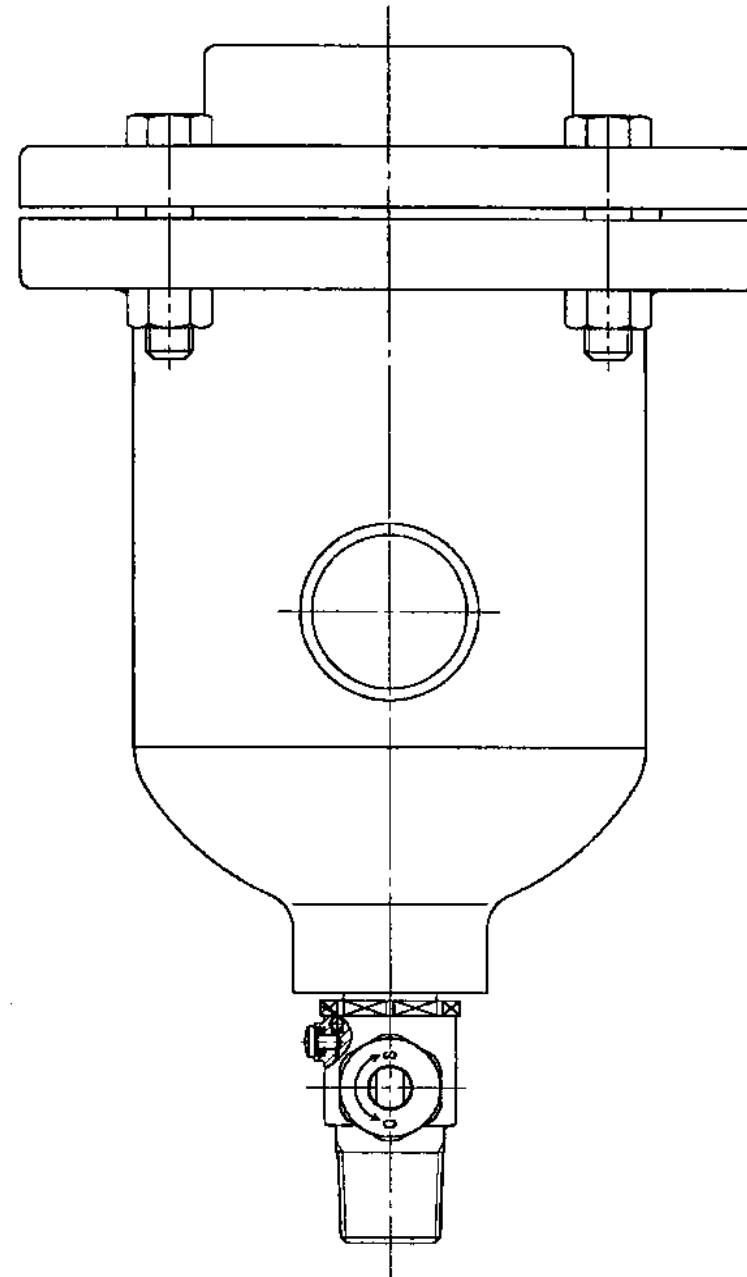
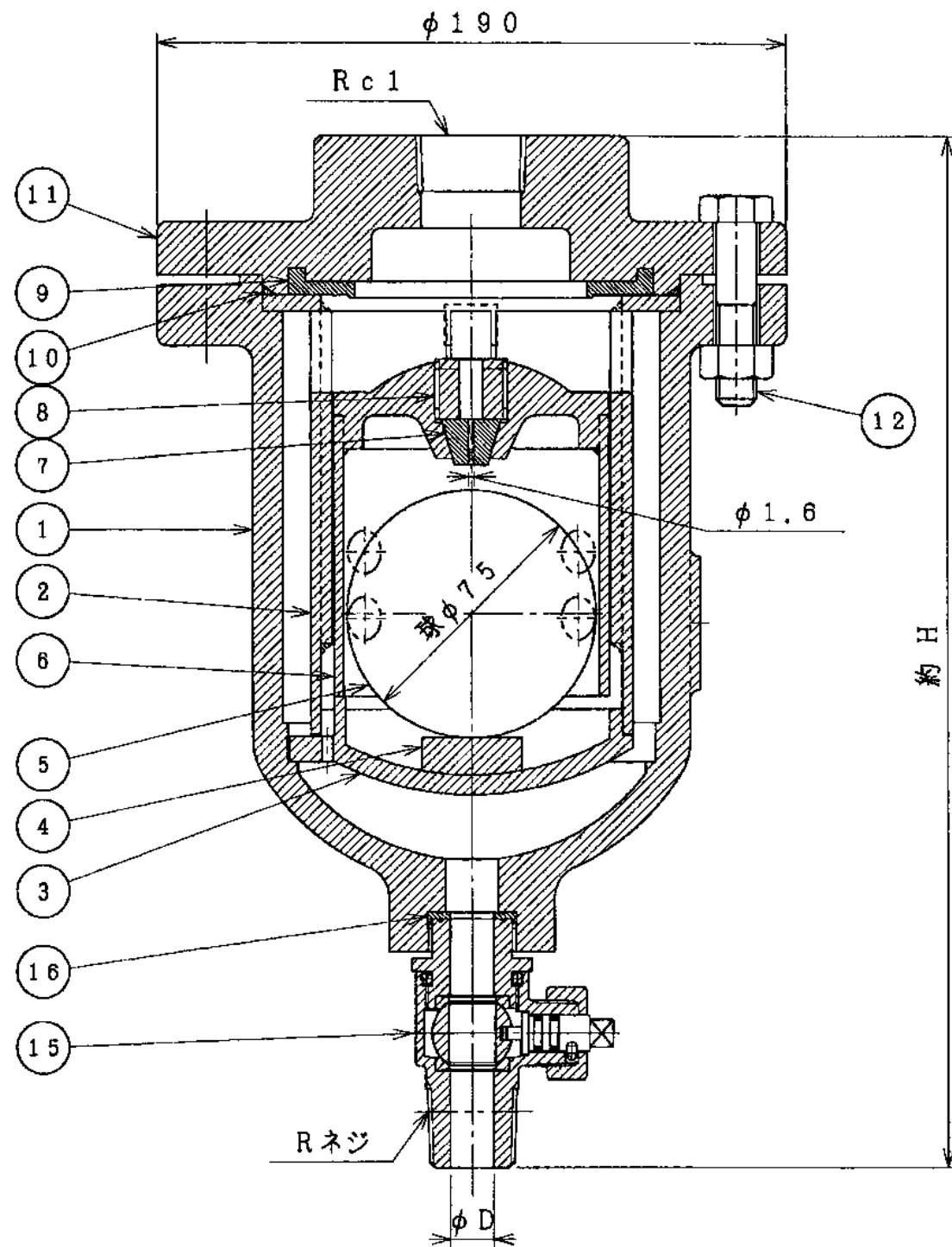


注) ボール弁のハンドル向きは、ねじ込みのため
図面通りではありません。



16	ガスケット	SBR	1	
15	ボール弁	CAC 406製	1式	
14				
13				
12	六角ボルト・座金	SUS 304	4	
11	ふた	FCD450-10	1	
10	オリング	NBR	1	
9	大空気孔弁座	SBR	1	
8	ねじこま	合成樹脂	1	
7	小空気孔弁座	SBR	1	
6	遊動弁体	合成樹脂	1	
5	フロート弁体	発泡エポナイト	1	
4	保護材	合成樹脂	1	
3	底ふた	CAC 406	1	
2	フロート弁案内	合成樹脂	1	
1	弁箱	FCD450-10	1	
品番	部品名	材料	個数	備考

呼び径 D	R	H
φ13	R 3/4	313
φ20	R 1	328

図名 JWVA B 137 準拠 [ふた加工形]
水道用急速空気弁
φ13, φ20・ねじ込み形 3種 (10K)

製図	K.Miyaji	写図	K.Kobayashi	審査	K.Kobayashi	尺度	Free
----	----------	----	-------------	----	-------------	----	------

平成 23 年 10 月 6 日
第三角法

図番 **D-13-BD-2-M-Q**

 千代田工業株式会社