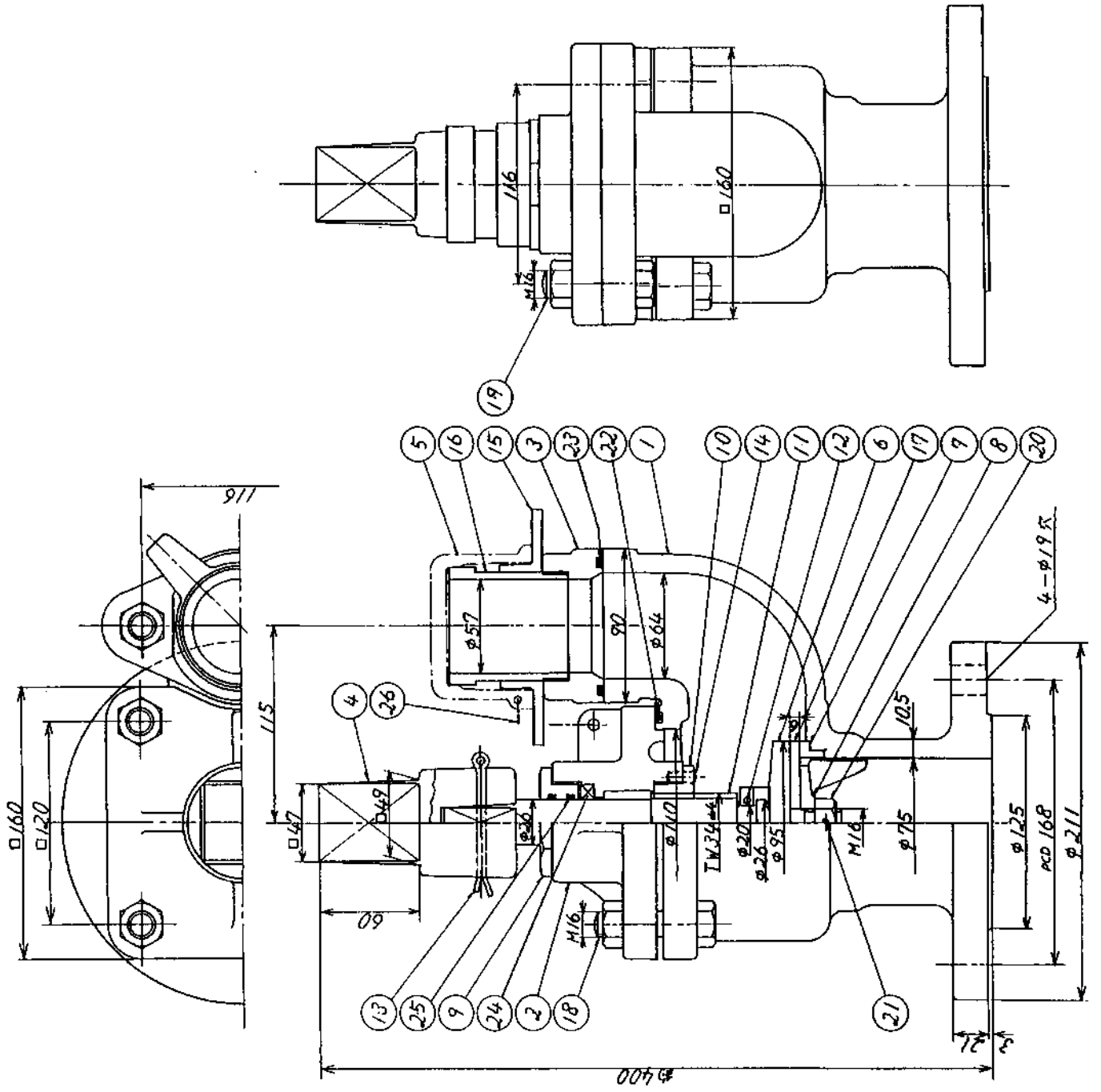


受注契約番号

製 作 仕 様 書

御納入先	様	名 称	数 量
御注文先		船舶用給水栓 単口-75	
仕 様 明 細			
1. 主要項目		3. 検 査	
形 式 :	地下式消火栓(単口)	(社内検査) (水協検査) 立会検査	
		弁箱耐圧試験 : 水圧 1.75MPa	
呼 び 径 :	75 mm	弁座漏れ試験 : 水圧 1.3MPa	
		開閉作動試験 : 有	
使用流体 :	水道水	形状寸法検査 : 有	
使用圧力 :	0.75Mpa	塗装検査 : 有	
最高許容圧力 :			
フランジ規格 :	7.5K RF		
フランジ厚さ :	24(21+3) mm	4. 塗 装	
操作方式 :	キーキャップ	本体 内 面 : 水道用エポキシ樹脂粉体塗装	
開閉方向 :	右回り開き(左回り閉じ)	本体 外 面 : 水道用エポキシ樹脂粉体塗装	
2 主要部材料		5.付 属 品 (台 分)	
本 体	FC 200		
パッキン箱	FC 200		
弁 棒	C 3771B		
めねじ	CAC 406		
弁 体	CAC 406		
弁体弁座	N B R	6. 図 面 番 号	
口金:差し金 具	SUS 304	FE-1311K	
口金:押し輪	SCS 13		
		符 号	訂 正 記 事
			年 月 日
			担 当
		H.Miyagawa	I.Endo
			K.Miyaji



26	く	さ	リ	SWRM	1,
25	0	リ	ン	NBR	2
24	X	リ	ン	NBR	1
23	○	リ	ン	NBR	1
22	○	リ	ン	NBR	1
21	割	ビ	ン	C2700	1
20	六	角	ナ	C3604	1
19	六	角	ボ	C3604	2
18	六	角	ボ	C3604	4
17		弁		皮	1
16	差	し	金	SUS304	1
15	押	し	輪	SUS13	1
14	止	ね	じ	C3604	2
13	割	ビ	ン	C2700	1
12	割	ビ	ン	C2700	1
11	弁			C3771B	1
10	め	ね	じ	BC 6	1
9	軸			BC 6	1
8	弁	押	え	BC 6	1
7	弁			BC 6	1
6	弁			BC 6	1
5	口	金	ふ	BR7A	1
4	キ	ヤ	ッ	FC200	1
3	口	金	台	FC200	1
2	ふ			FC200	1
1	弁			FC200	1
	品	名	材	料	備
					考

神戸市港湾局

船舶給水栓 75x65

製	写	書	尺
図	図	書	寸
日	法	度	度
年	角	1/2.5	
3			
月			
日			
図			
番			
号			
FE-1311K			

千代田工業株式会社