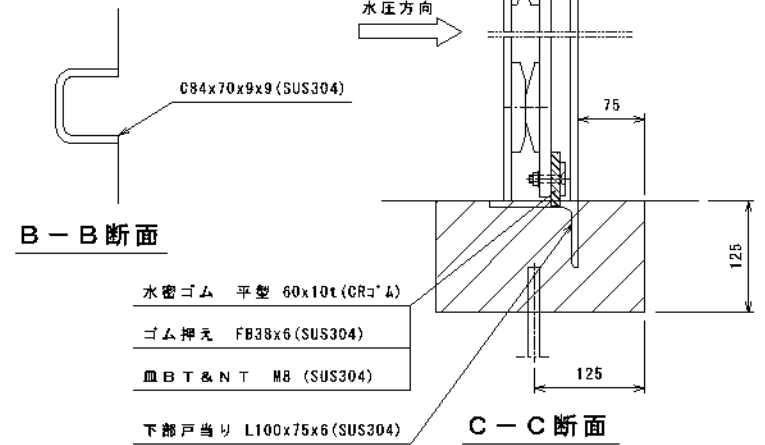
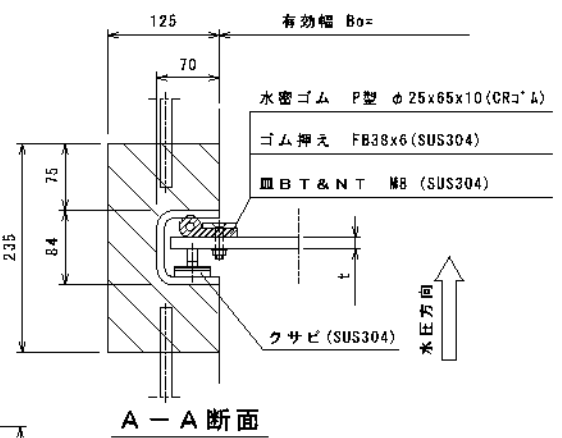
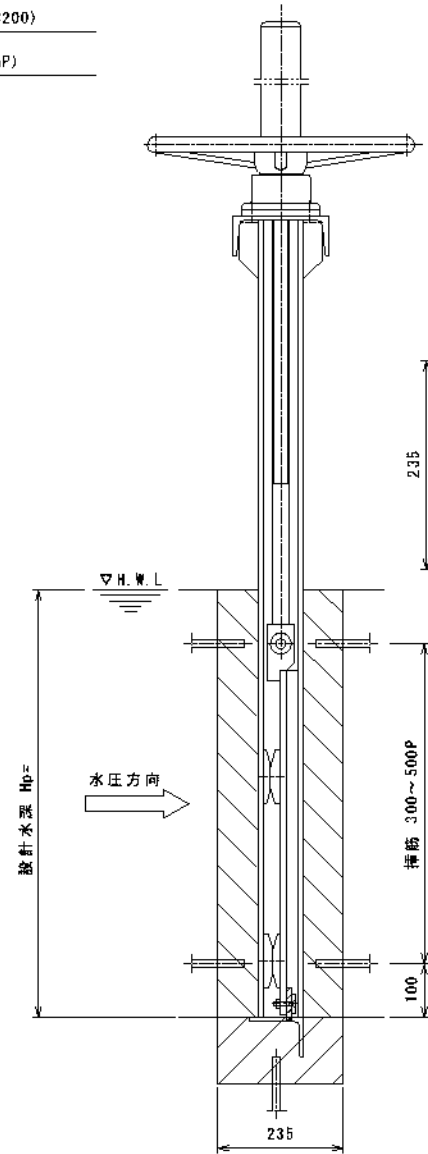
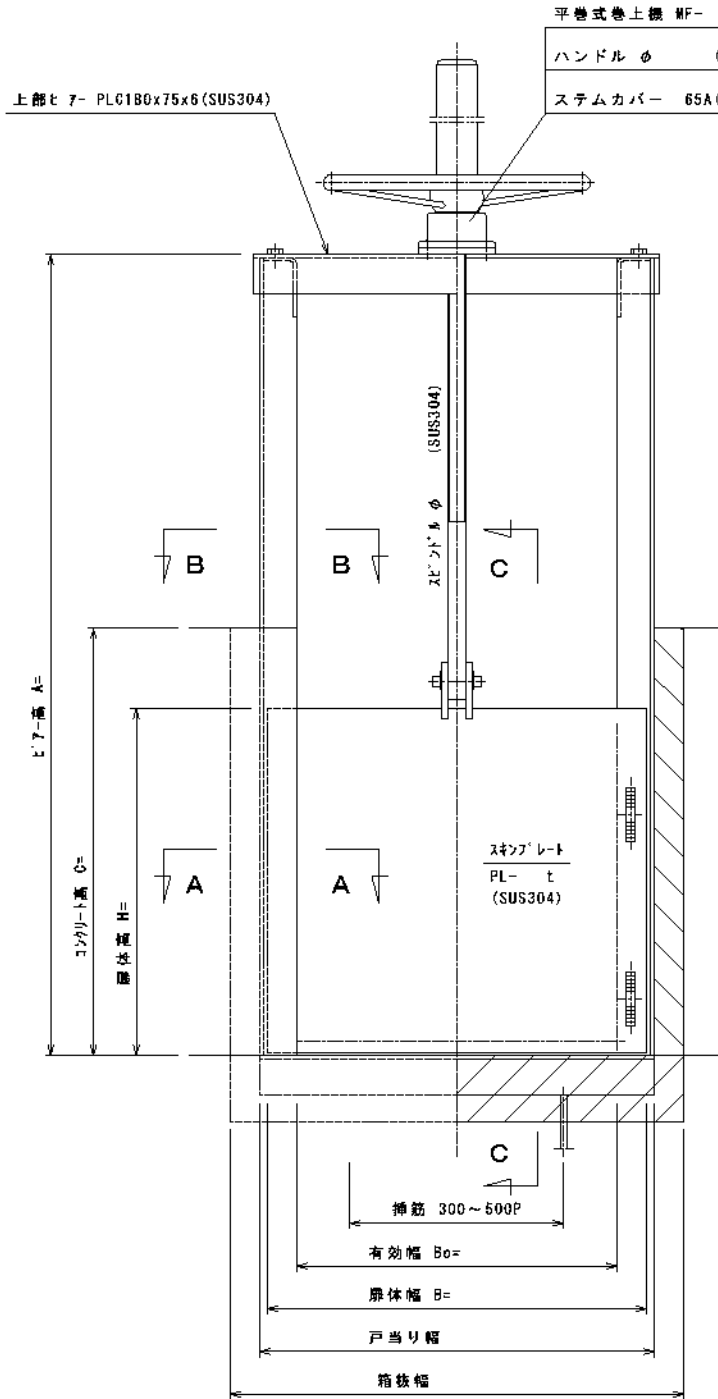


記号	修正	日付	担当	
設計条件				
通水断面	有効幅	m	有効高	m
扉体寸法	扉体幅	m	扉体高	m
設計水深	前水深	m	後水深	m
操作水深	前水深	m	後水深	m
巻上関係	揚程	m	形式	平巻式
材質	扉体	SUS304	戸当り	SUS304



注記 1. 表面処理 酸洗後、水洗い処理と致します。  
 上部ヒア-は、塗装仕上げと致します。  
 2. 部はハツリ後、2次コンクリート埋め戻しを示します。

客先			名称	型式 KMSL- -3PS Box Ho (3方)	
材質	数量		ステンレス製簡易スルースケート		
尺度	F.S.	日付	承認	森 様	担当 熊崎
千代田工業株式会社			図番		