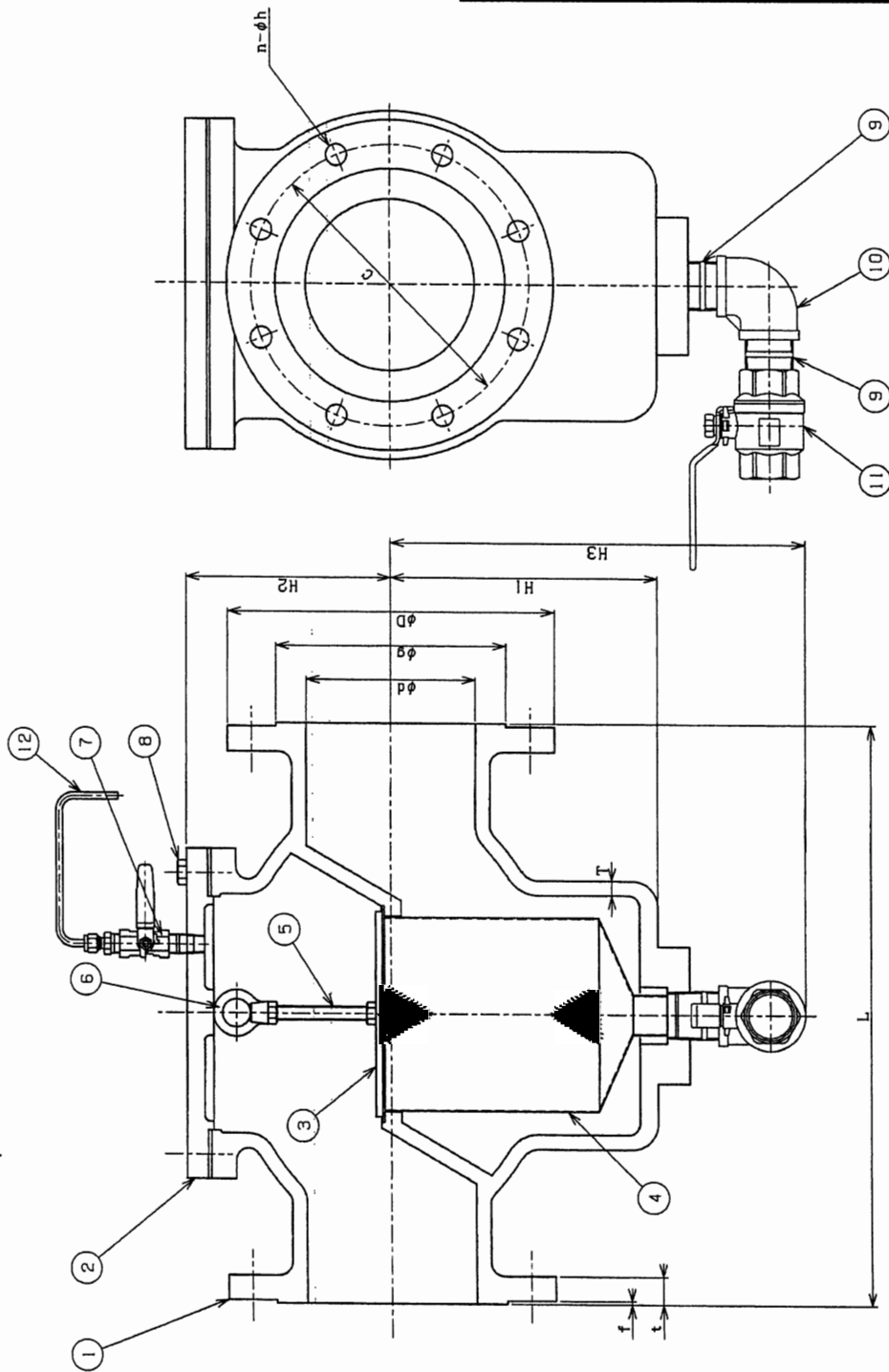


備注

1. T寸法は±2.0%～-1.0%を許容値と定める。
2. 浄原厚最小値は排水部分において0.3mm以上とする。
3. H寸法は部会により設置する場合は異なります。



呼び径 d	D	C	g	t	f	n	h	T	L	H1	H2	H3
75	211	168	125	23	3	4	19	10	300	150	130	292
許容値	+2.0 -2.0	+1.5 -1.5	+3.0 -2.0	+5.0 -0.0	+1.0 -1.0		+0.5 -0.5	備考.1	+2.0 -2.0	+5.0 -5.0	+5.0 -5.0	備考.3

品番	部品名	材料	個数	備考
12	小配管	SUS 304	1	
11	排水バルブ	SGS 14/SUS316	1	
10	エルボ	SUS 304	1	
9	ニツブル	SUS 304	2	
8	六角ネルト	SUS 304	1S	
7	ボールコック	SGS 14/SUS316	1	
6	アイナット	SUS 304	1	
5	吊り軸	SUS 304	1	
4	網	SUS 304	1	
3	網枠	SUS 304	1	
2	ふた	FOD450-10	1	
1	弁箱	FOD450-10	1	

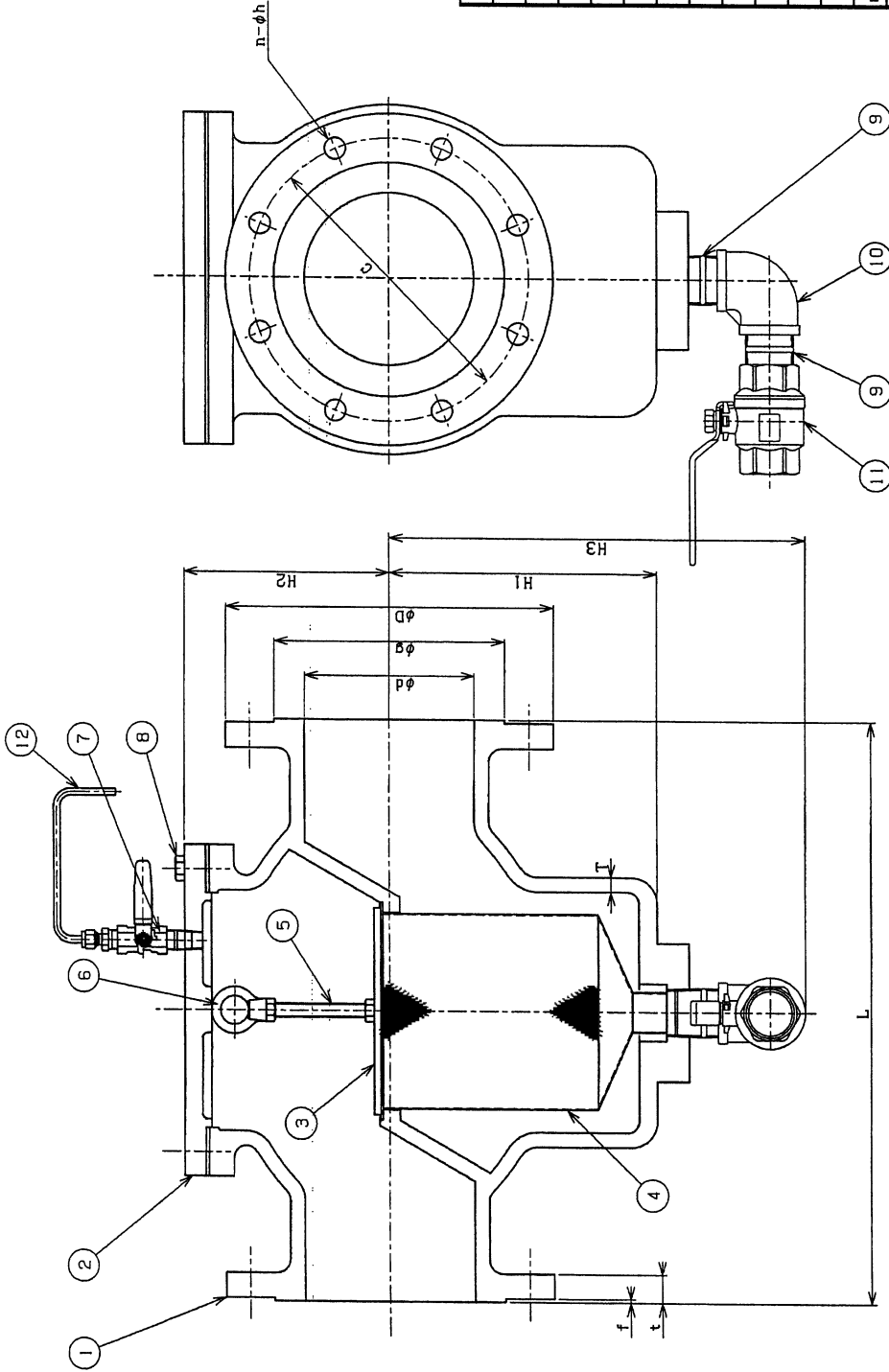
CH-ST2型(掃除口付)
ストレーナ
75A(7.5K)

製図者	K.Miyaji	製図者	K.Kobayashi	尺	Free
製図日	平成16年11月	製図日		度	

平成16年11月 日 図番
第三角法 番
ST-22D-2

備註

1. T寸法は±20%〜10%を許容値と定める。
2. 塗膜厚最小値は接水部分において0.3mm以上とする。
3. H3寸法は接合により異なる場合があります。



呼び径d	D	C	φ	t	f	n	h	T	H1	H2	H3	L
100	238	195	152	23	3	4	19	12	180	140	317	370
許容値	+2.0 -2.0	+1.5 -1.5	+3.0 -2.0	+5.0 -0.0	+1.0 -1.0		+0.5 -0.5	備註.1	+5.0 -5.0	+5.0 -5.0	備註.3	+2.0 -2.0

品番	部品名	材料	個数	備考
12	小配管	SUS 304	1	
11	排水バルブ	SCS 14/SUS18	1	
10	エルボ	SUS 304	1	
9	ニツプル	SUS 304	2	
8	六角ネルト	SUS 304	1S	
7	ボールコック	SCS 14/SUS18	1	
6	アイナット	SUS 304	1	
5	吊り軸	SUS 304	1	
4	網	SUS 304	1	
3	網枠	SUS 304	1	
2	ふた	FCD450-10	1	
1	弁箱	FCD450-10	1	

図名 CH-ST2型(掃除口付)

ストレーナ

100A(7.5K)

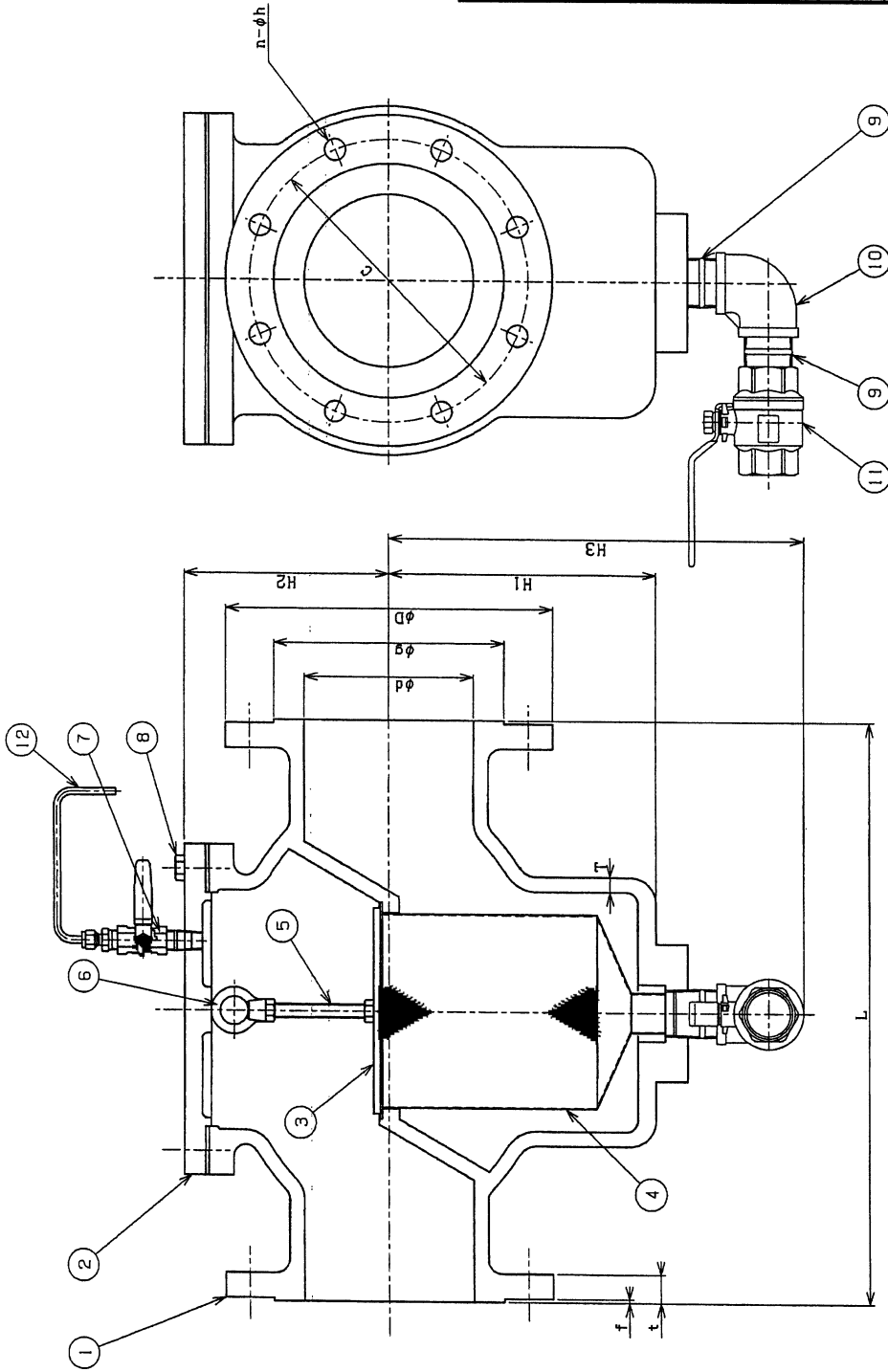
製図	写図	番査	尺	度
K/Miyaji		K/Kobayashi		Free

平成16年11月 日 図番
第三角法 番

ST-22D-2

備註

1. 寸法は±20%〜10%を許容値と定める。
2. 接続距離は最小値は接水部分において0.3mm以上とする。
3. H3寸法は都合により変更する場合は印が異なります。



呼び径d	D	C	g	t	q	f	n	h	T	H1	H2	H3	L
150	290	247	204	25	25	3	6	19	13	235	180	383	510
許容値	+2.0 -2.0	+1.5 -1.5	+3.0 -2.0	+5.0 -0.0	+1.0 -1.0			+0.5 -0.5	備考.1	+5.0 -5.0	+5.0 -5.0	備考.3	+2.0 -2.0

品番	部品名	材料	個数	備考
12	小配管	SUS 304	1	
11	排水バルブ	SCS 14/SUS316	1	
10	エルボ	SUS 304	1	
9	ニツブル	SUS 304	2	
8	六角ホルト	SUS 304	1S	
7	ボールコック	SCS 14/SUS316	1	
6	アイナット	SUS 304	1	
5	吊り軸	SUS 304	1	
4	網	SUS 304	1	
3	網枠	SUS 304	1	
2	ふた	FCD450-10	1	
1	弁箱	FCD450-10	1	

CH-ST2型(掃除口付)

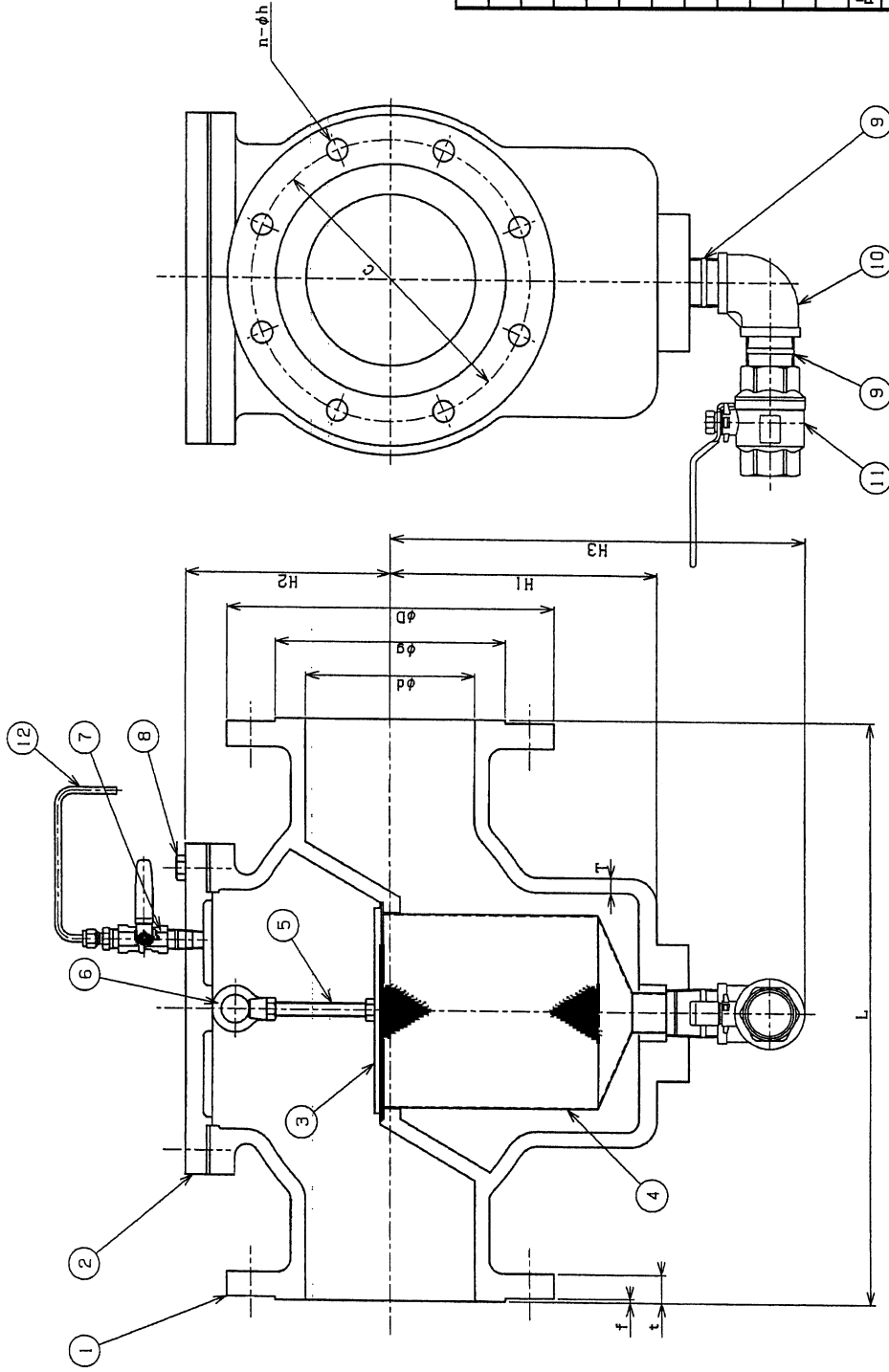
ストレーナ
150A(7.5K)

製	写	番	尺
K.Miyaji	図	K.Kobayashi	度
平成16年11月	日	第三角法	番
ST-22D-2			

(h) 千代田工業株式会社

備註

1. JIS法は±20%〜±10%を容認し定める。
2. 塗装厚最小値は接水部分において0.3mm以上とする。
3. H3寸法は都合により変更する場合は直します。



呼び径 d	D	C	g	t	q	h	n	f	T	H1	H2	H3	L
200	342	299	256	26	26	19	8	3	15	290	230	465	480
許容値	+2.0	+1.5	+3.0	+5.0	+3.0	+0.5		+1.0	備考.1	+5.0	+5.0	備考.3	+2.0
			-2.0	-0.0	-2.0	-0.5		-1.0		-5.0	-5.0		

品番	部	品	名	材	料	個	数	備	考
12	小	配	管	SUS 304		1			
11	排	水	バルブ	SCS 14/SUS316		1			
10	エ	ル	ボ	SUS 304		1			
9	ニ	ツ	ブ	SUS 304		2			
8	六	角	ホ	SUS 304		1S			
7	ボ	ー	ル	SCS 14/SUS316		1			
6	ア	イ	ナ	SUS 304		1			
5	吊	り	軸	SUS 304		1			
4		網		SUS 304		1			
3	網		枠	SUS 304		1			
2	ふ		た	FCD450-10		1			
1	弁		箱	FCD450-10		1			

CH-ST2型(掃除口付)

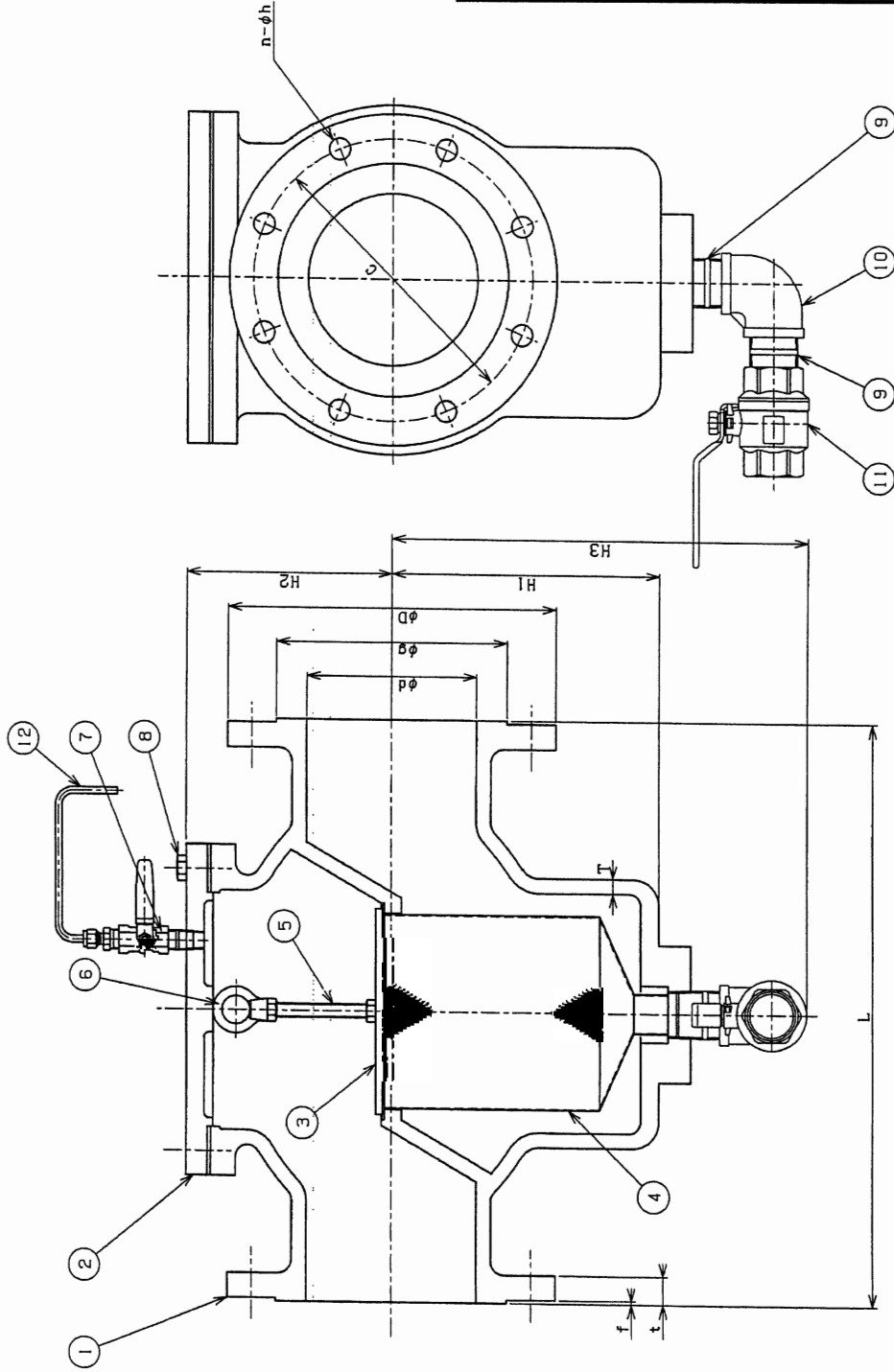
ストレーナ

200A(7.5K)

製	写	尺	度
K.Miyaji	—	K.Kobayashi	Free
平成 16 年 11 月 日	図	第三角法	番
			ST-22D-2

備考

1. T寸法は±20%～±10%公差範囲と定めらる。
2. 公差範囲は排水部分において0.3mm以上とする。
3. H3寸法は都合により変更する場合があります。



呼び径d	D	C	g	t	f	n	h	T	H1	H2	H3	L
250	410	360	308	27	3	8	23	18	360	270	508	580
許容値	+2.0	+1.5	+2.0	+5.0	+1.0		+0.5	備考.1	+5.0	+5.0	備考.3	+2.0
	-2.0	-1.5	-2.0	-0.0	-1.0		-0.5		-5.0	-5.0		-2.0

品番	部品名	材料	個数	備考
12	小配管	SUS 304	1	
11	排水バルブ	SGS 14/SUS316	1	
10	エルボ	SUS 304	1	
9	ニツブル	SUS 304	2	
8	六角ホルト	SUS 304	1S	
7	ボールコック	SGS 14/SUS316	1	
6	アイナット	SUS 304	1	
5	吊り軸	SUS 304	1	
4	網	SUS 304	1	
3	網枠	SUS 304	1	
2	ふた	FCD450-10	1	
1	弁箱	FCD450-10	1	

CH-ST2型(掃除口付)

ストレーナ
250A(7.5K)

製図	写図	番査	尺	度
K.Miyaji		K.Kobayashi		Free

平成16年11月 日
第三角法 番

ST-22D-2

(h) 千代田工業株式会社