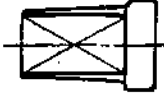
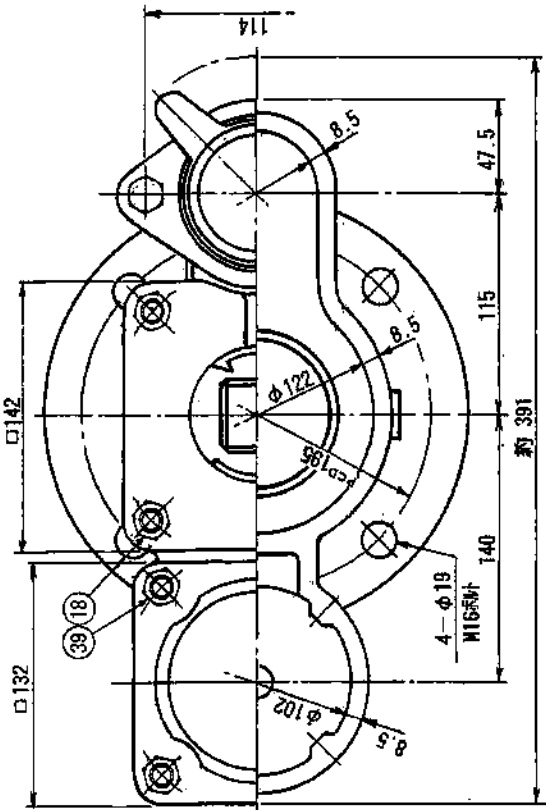
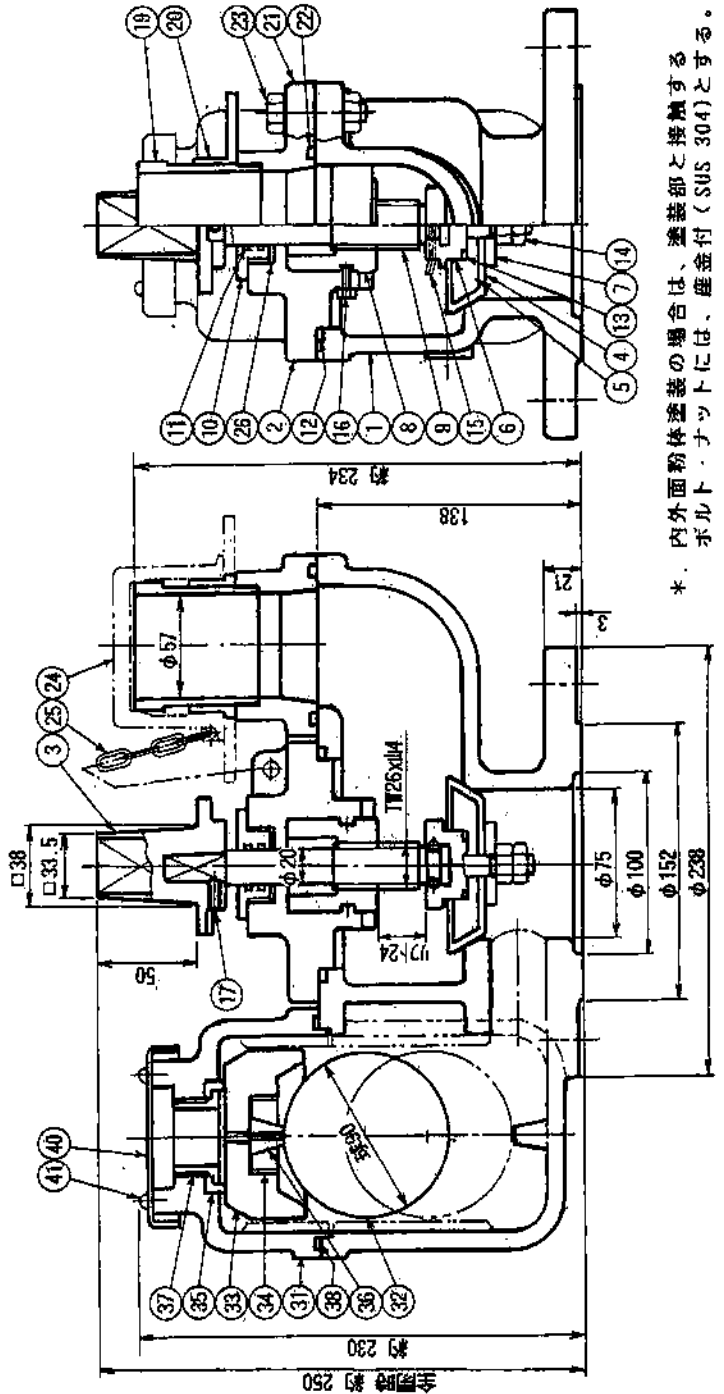


※ 流入防止機能付は (㊸) 排気部ふたより上部を別紙図 (DFE-3250-IFP) とする



「右回り開き」のキャップ



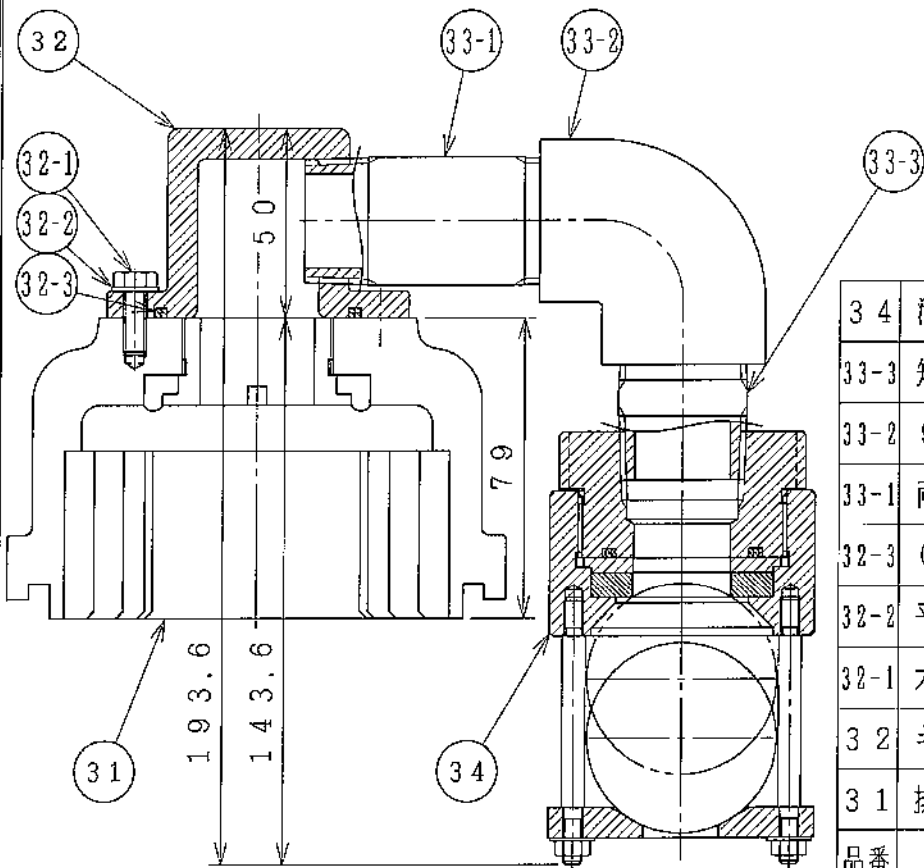
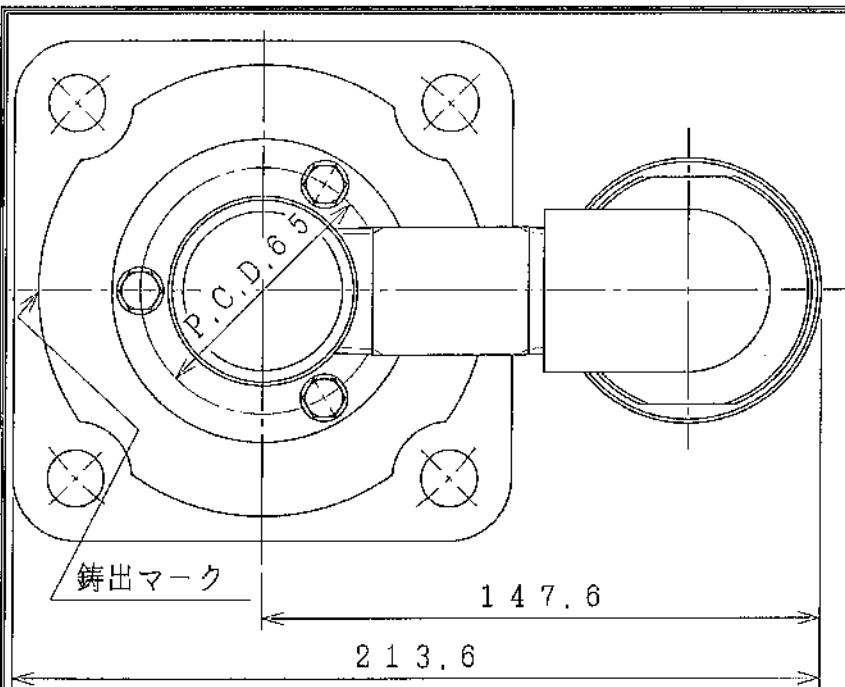
* 内外面粉体塗装の場合は、塗装部と接触するボルト・ナットには、塵益付 (SUS 304) とする。

41	十字穴付小ねじ	SUS 304	4	M5
40	排気部カバー	C 2600P	1	
39	網込ボルト・ナット	SUS 304	4	網 M12
38	オリング	NBR	1	P110
37	大空気孔弁座押え	CAC 406	1	
36	小空気孔弁座	SBR	1	
35	大空気孔弁座	SBR	1	
34	ねじごま	PP	1	
33	遊動弁体	PP	1	
32	フロート弁体	黒銅 JA	1	
31	排気部ふた	FCD450-10	1	
26	ガスケット	SBR	1	
25	口金ふたチエーン	SUS 304	1	連環線
24	口金ふた	EPDM	1	線線線
23	六角ボルト・ナット	SUS 304	2	網 M12
22	口金オリング	NBR	1	P75
21	口金フランジ	CAC 406	1	
20	口金押し輪	SCS 13	1	
19	口金差し金具	SUS 304	1	
18	網込ボルト・ナット	SUS 304	4	網 M12
17	六角穴付止めねじ	SUS 304	1	M6
16	六角ボルト	SUS 304	2	M6
15	弁体オリピン	C 2801P	2	φ4
14	六角ナット	C 3604B	2	2種 3種
13	オリング	NBR	1	G30
12	オリング	NBR	1	P110
11	オリング	NBR	2	P20
10	オリングケース	CAC 406	1	
9	弁	SUS 403	1	
8	めねじごま	CAC 406	1	
7	弁体押しえ	C 3771B	1	
6	弁体吊り具	C 3771B	1	
5	弁体芯金	YB5DC	1	ライン
4	弁体弁座	SBR	1	
3	キヤップ	FCD450-10	1	
2	弁座ふた	FCD450-10	1	
1	弁部	FCD450-10	1	

図名 タクタイル機銃 (ショート型) 7.5K
空気弁付消火栓 (多機能)
(LLW-2B型) 型番 LLW-100

製 造 者	千代田工業株式会社
製 造 所	東京都千代田区
製 造 年 月 日	平成16年11月
製 造 番 号	DFE-3250-2B-100

千代田工業株式会社



34	汚水流入防止弁	PVC	1式	
33-3	短ニップル	SUS304	1	1B×43L
33-2	90° エルボ	SUS304	1	1 B
33-1	両長ニップル	SUS304	1	1B×75L
32-3	Oリング	NBR	1	P48
32-2	平座金	SUS304	3	M6
32-1	六角ボルト	SUS304	3	M6×18 (全ネジ)
32	キャップ	PVC	1	
31	排気部フタ	PCD450-10	1	

品番	部品名称	材質	個数	摘要
FL: JIS G 5527 (7.5K)				
名称	φ75 LLW型 空気弁付消火栓 (多排型) 汚水流入防止機能付 組立図			
図番	DFE-3250-1FP	尺度	1/2	
作図	2012. 2. 2 製図	明渡	検図	宮地

Δ×					
符号	理由	訂正記事	訂正者	承認	訂正日

千代田工業 株式会社