

単位 (mm)

呼び径	ワ										
	L	D	C	n	h	U	g	f	t	a	H
50	200	155	120	4	19	M16	100	2	20	10.0	123
75	240	211	168	4	19	M16	125	3	24	10.5	170
100	290	238	195	4	19	M16	152	3	25	12.0	186
125	360	263	220	6	19	M16	177	3	25	13.5	212
150	410	290	247	6	19	M16	204	3	26	15.0	230
200	590	342	299	8	19	M16	256	3	27	17.0	270
250	620	410	360	8	23	M20	308	3	29	18.0	320
300	680	464	414	10	23	M20	362	4	31	20.0	365

14	ガスケット	V/#21	1	
13	ガスケット	SBR	1	
12	ブッシュ	ブッシュ	2	
11	楕円ホルト・ナット	SS 400	1式	
10	六角ナット	SUS 304	1	
9	ブラケット	SUS 304	1	
8	割ピン	SUS 304	1	
7	座金	SUS 304	1	
6	ヒンジピン	SUS 304	1	
5	アーム	FCM450-10	1	
4	弁箱弁座	SUS 304	1	
3	弁本体	SUS 304	1	
2	ふた	FCM450-10	1	
1	弁箱	FCM450-10	1	
品番	部品名	材料	個数	備考

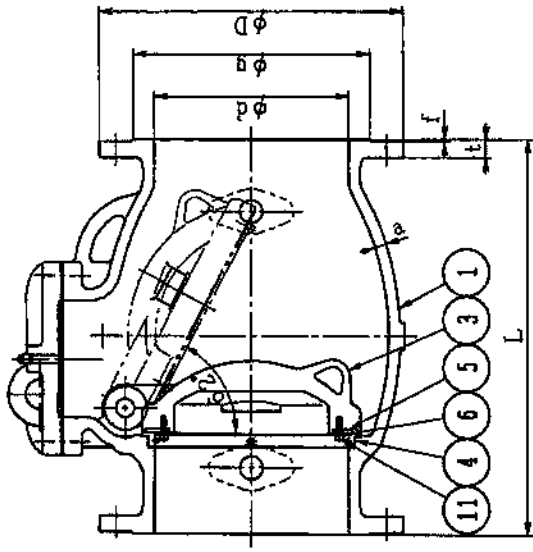
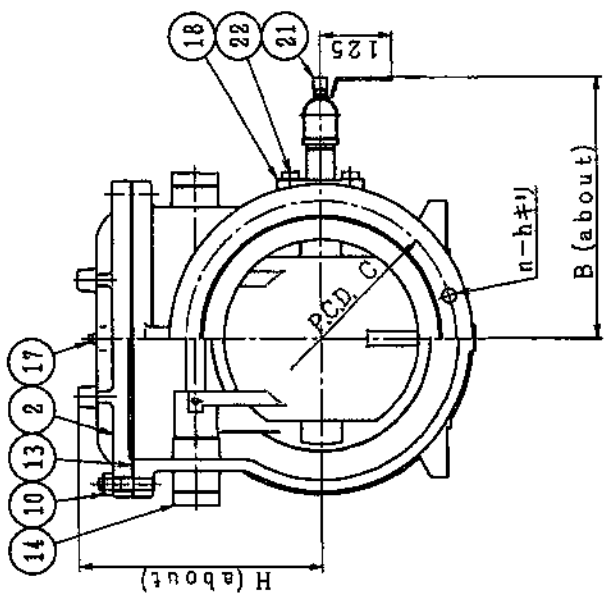
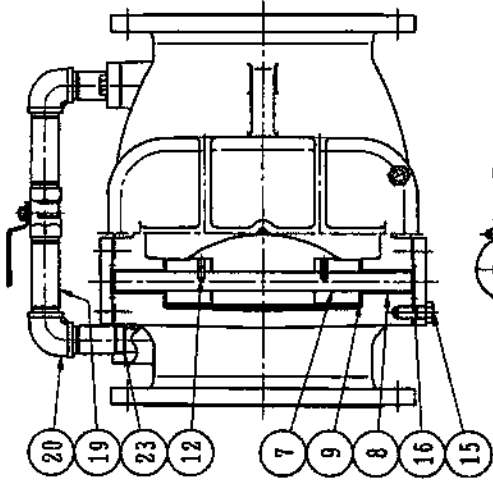
図 タタイル鑄鉄 スイミング式
水漏れ用 逆止弁
φ50~φ300

製 写 番 尺
図 1. Endo 図 K. Miyaji 製 H. Miyagawa free

平成 13 年 7 月 日 図
第 3 角 法 番

M-2~12-SUM

(株) 千代田工業株式会社



本フランジ寸法は、JIS B 2062による。

呼び径	フランジ											呼び径		
	d	L	D	C	n	h	b	ボルトの呼び	g	t	f		a	H
350	340	680	530	472	10	25	M22	414	32	4	20	425	445	φ40
400	400	750	582	524	12	25	M22	466	34	4	21	472	485	φ40
450	450	850	652	585	12	27	M24	518	35	4	22	514	542	φ50
500	500	920	706	639	12	27	M24	572	36	4	23	556	572	φ50

試験圧力
 耐圧 呼び径350 : 1.72MPa
 呼び径400以上 : 1.37MPa
 漏し 全呼び径 : 0.74MPa

品番	部	品	名	材	料	個	数	備	考
23	オリ	ン	グ	NBR		2			
22	六角	ボ	ルト	SUS 304		4			
21	バイ	パス	ボ	SCS13		1set			
20	エ	ッ	ボ	SCS13		2			
19	ニ	ッ	ボ	SUS 304		2			
18	バイ	パス	フランジ	SUS 304		2			
17	ブ	ラ	グ	SUS 304		1			
16	オリ	ン	グ	NBR		2			
15	六角	ボ	ルト	SUS 304		4			
14	カ	バ	ー	SUS 304		2			
13	ガ	ス	ケ	SBR		1			
12	六角	穴	止	SUS 304		4			
11	六角	穴	付	SUS 304					
10	補	込	ボ	SUS 304	座	1			座金付
9	カ	ラ	ー	SUS 304		2			
8	ブ	シ	ユ	G371B		2			
7	ヒ	ン	ジ	SUS 304		1			
6	弁	体	弁	SUS 304		1			
5	弁	体	弁	CR		1			
4	弁	箱	弁	SUS 304		1			
3	弁	体	弁	FCD450-10		1			
2	ふ	た	た	FCD450-10		1			
1	弁	箱	弁	FCD450-10		1			

図名 ダクタイル鋳鉄製 スイング式JSE2031準拠-7.5K

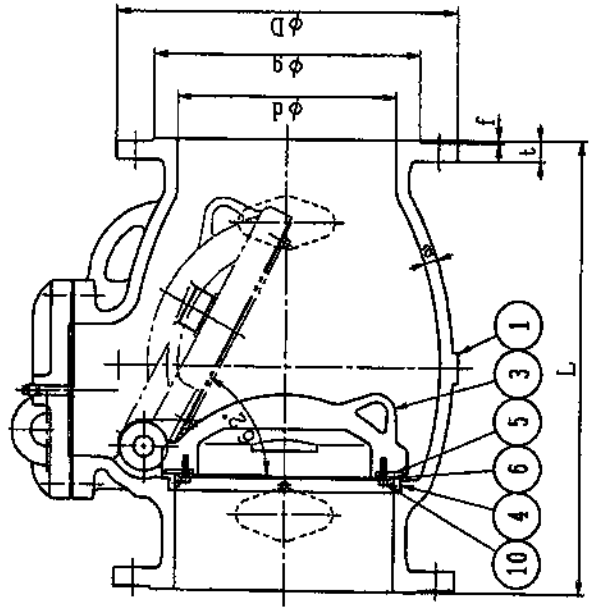
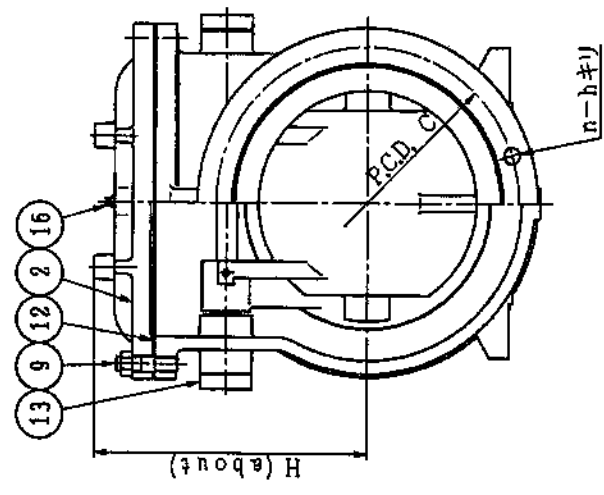
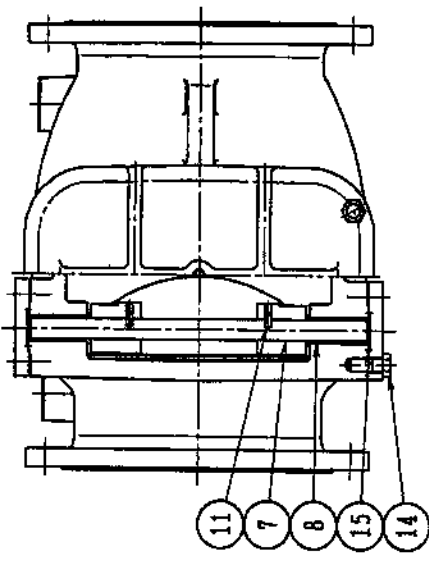
バイパス付 水適用 逆止弁(ゴムシート)

φ350~φ500

製	社	名	番	尺
K.Miyaji	K.Kobayashi	M.Nishizawa		Free

平成21年4月11日 図
 第三角法 番
 M-2~20-SUM-BP

千代田工業株式会社



本フランジ法は、JIS B 2062による。

呼び径	フランジ											
	d	L	D	C	n	h	ボルトの呼び	g	t	f	a	H
350	340	580	530	472	10	25	M22	414	32	4	20	425
400	400	750	582	524	12	25	M22	466	34	4	21	472
450	450	850	652	585	12	27	M24	518	35	4	22	514
500	500	920	706	639	12	27	M24	572	36	4	23	556

試験圧力
 剛正 呼び径350 : 1.72MPa
 呼び径400以上 : 1.37MPa
 剛正 全呼び径 : 0.74MPa

16	ブラ	グ	SUS 304	1
15	オリ	グ	NBR	2
14	六角ボ	ルト	SUS 304	4 座金付
13	カバ	ー	SS400	2
12	ガス	ケット	SBR	1
11	六角穴付	止めねじ	SUS 304	4
10	六角穴付	ボルト	SUS 304	
9	楕円ボルト・ナット		SUS 304	set 座金付
8	ブシ	ユ	C3771B	2
7	ヒンジ	ピン	SUS 304	1
6	弁体	弁座	SUS 304	1
5	弁体	弁座	CR	1
4	弁箱	弁座	SUS 304	1
3	弁	体	FCD450-10	1
2	ふ	た	FCD450-10	1
1	弁	箱	FCD450-10	1

品番 部品名 材料 個数 備考
 水運用 逆止弁(ゴムシート)
 φ350~φ500

図名
 図番 K/Miyaji 写 K/Kobayashi 尺 M/Nishizawa 度 Free
 平成21年4月11日 第三角法 番 M-2~20-SUM

(h) 千代田工業株式会社