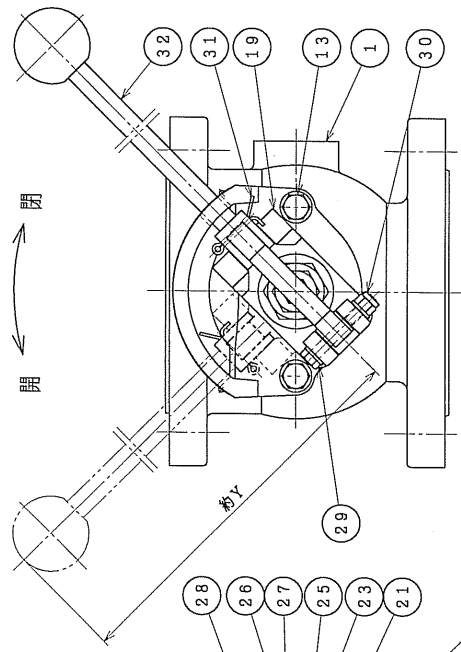
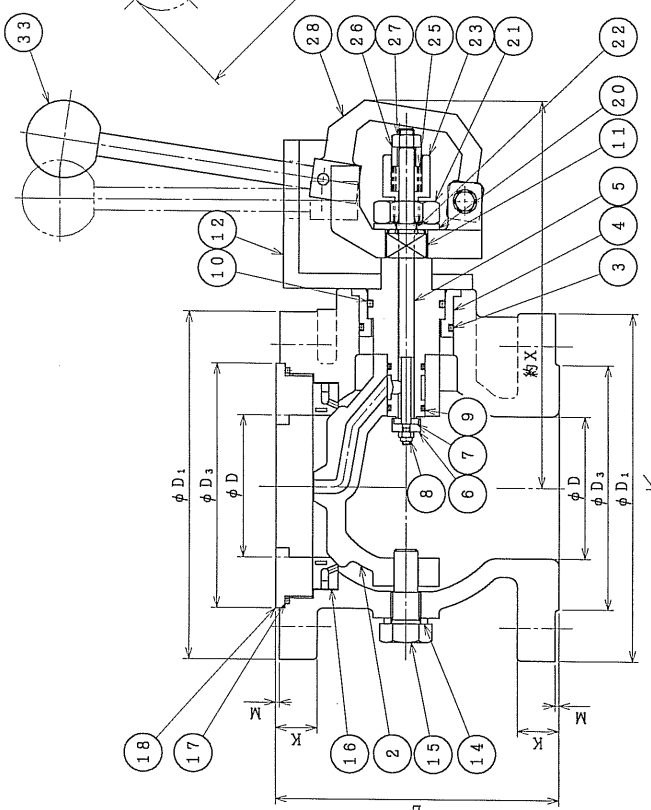
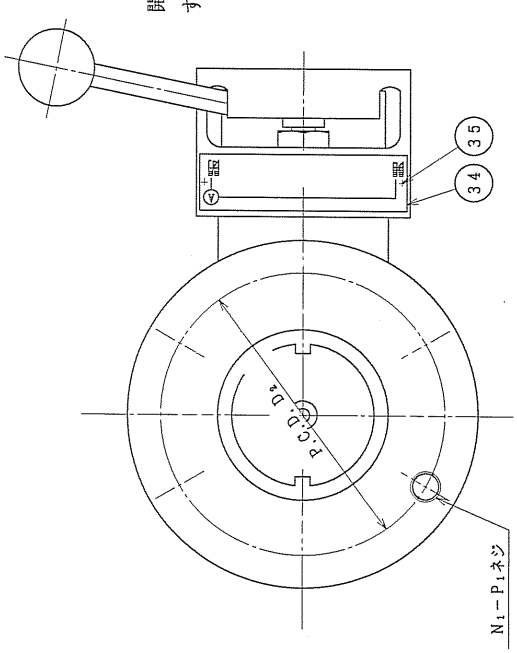


開く時は、④の位置で約10秒保持すると軽く操作できます。

呼び径 D	L	フランジ JIS-G-5527 (10K) に準じる.						X	Y					
		K	M	D ₁	D ₂	D ₃	上フランジ P ₁ N ₂ P ₂ N ₃ P ₃ N ₃							
75	150	22	22	185	150	130	M16	8	19	8	—	210	255	
100	100	150	24	210	175	152	M16	8	—	M16	8	—	220	255
150	150	200	26	280	240	215	M20	8	23	8	—	275	305	
200	200	200	26	330	290	265	M20	12	—	M20	12	—	340	350



流入方向

品番	部 品 名 称	材 質	個 数	摘 要
1	弁 箱	FCD450-10	1	
2	弁 体	CAC406	1	
3	オリング	NBR	1	
4	ツッシュ	合成樹脂	1	
5	補助弁棒	SUS304	1	
6	補助弁体	SUS304	1	
7	補助弁	SBR	1	
8	ナイロンナット	SUS304+樹脂	1	
9	オリング	NBR	2	
10	オリング	NBR	1	
11	主弁棒	C3604	1	
12	弁棒押工	FCD450-10	1	
13	六角ボルト	SUS304	2	
14	ガスケット	V#8500	1	
15	副 軸	SUS304	1	
16	弁 座	SBR	1	補強材入
17	オリング	NBR	1	
18	弁座押工	FCD450-10	1	
19	ハンドル頭部	FC200	1	
20	座 金	SUS304	1	
21	六角ナット	C3604	1	
22	パッキン	TFE	若干	スリーボルト#5010
23	パッキン押工	C3604	1	
24	パ ネ	—	—	
25	パネ押工	SUS304	1	
26	六角ナット	C3604	1	
27	六角ナット	SUS304	1	
28	六角ボルト	SUS304	1	
30	ナイロンナット	SUS304+樹脂	1	
31	糊リピン	SUS304	1	
32	レバー	SUS304	1	
33	レバー握部	合成樹脂	1	
34	縁 板	AI P	2	
35	バナービス	SUS304	2	

FL: JIS G 5527 (10K) に準じる

φ75 ~ φ200

トーマツ補修弁 10K

尺 渡	図 番	T0-31 ~ 61-3
納入先	作 図	K.Miyaji
設計	検 査	K.Kobayashi
	製 図	I.Endo

千代田工業株式会社

符 号	訂 正	日 付	担 当	検 査	承認