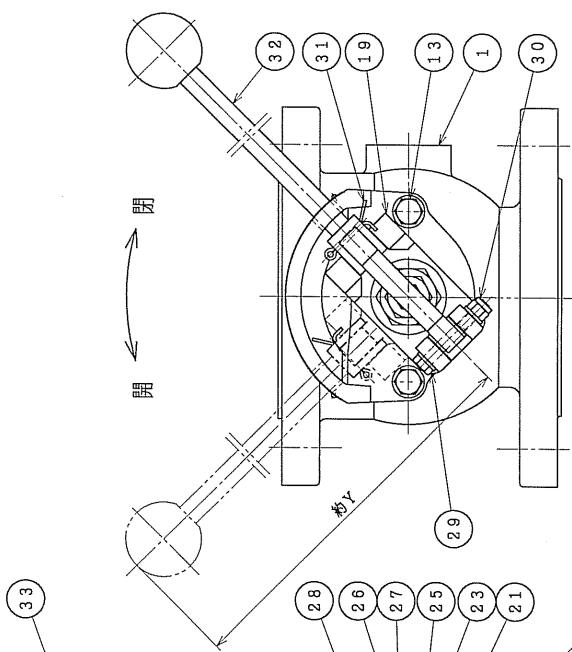


A

開く時は、④の位置で約10秒保持すると軽く操作できます。

呼び径	フランジ JIS-G-5527 (16K) に準じる。			X	Y				
	L	上フランジ	下フランジ						
	K	D ₂	D ₃	P ₁ N ₂ P ₂ N ₃ P ₃ N ₃					
75	150	220	160	125	M20 8 23 8	-	210	255	
100	150	220	160	125	M20 8	-	M20 8	220	255
150	150	200	260	230	M22 1.2	2.5 1.2	-	275	305
200	200	200	260	230	M22 1.2	2.5 1.2	-	340	350

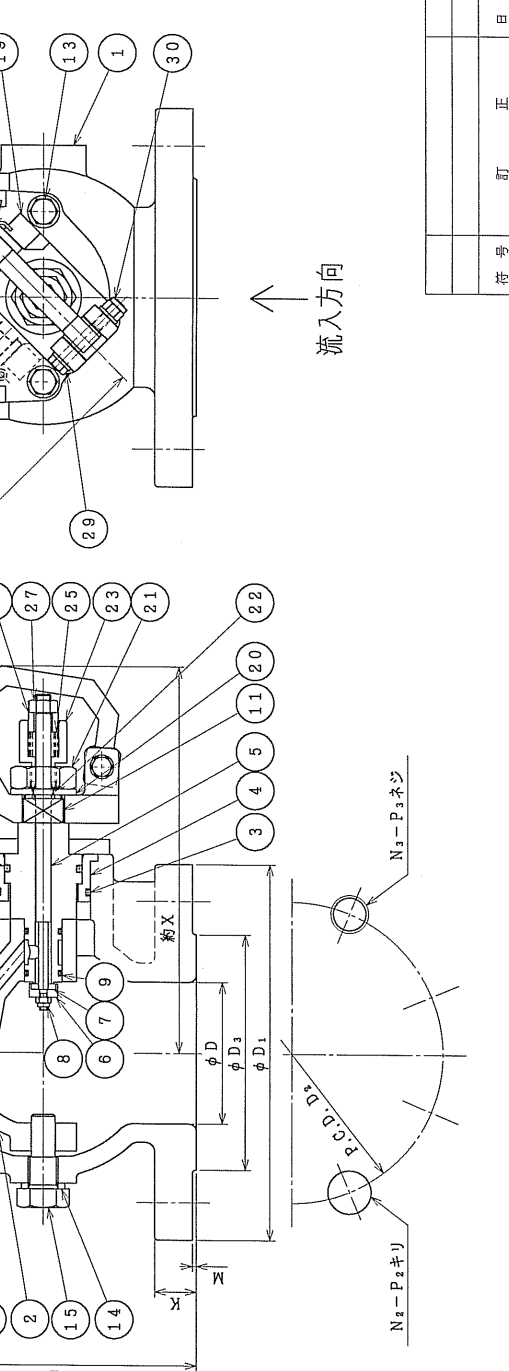
B



C



D



品番	部品名称	材質	個数	摘要
35	パカ-ビス	SUS304	2	
34	錠板	Al P	1	
33	レバ-線部	合成樹脂	1	
32	レバ-	SUS304	1	
31	割リピン	SUS304	1	
30	ナイロンナット	SUS304+樹脂	1	
29	六角ボルト	SUS304	1	
28	レバ-頭部	FCD450-10	1	
27	六角ナット	SUS304	1	
26	ハネ押エ	C3604	1	
25	ハネ	SUS304	1	
24				
23	パッキン押エ	C3604	1	
22	パッキン	TFE	若干	スリ-ボ-ド#5910
21	六角ナット	C3604	1	
20	錠金	SUS304	1	
19	ハンドル頭部	FC200	1	
18	弁座押エ	FCD450-10	1	
17	オリング	NBR	1	
16	弁座	SBR	1	補強材入
15	副軸	SUS304	1	
14	ガスケット	V#6500	1	
13	六角ボルト	SUS304	2	
12	弁座押エ	FCD450-10	1	
11	主弁座	C3604	1	
10	オリング	NBR	1	
9	オリング	NBR	2	
8	ナイロンナット	SUS304+樹脂	1	
7	補助弁	SBR	1	
6	補助弁体	SUS304	1	
5	補助弁座	SUS304	1	
4	ブッシュ	合成樹脂	1	
3	オリング	NBR	1	
2	弁体	CAC406	1	
1	弁箱	FCD450-10	1	

PL: JIS G 5527 (16K) に準じる

φ75~φ200

ト-ア-ツ補修弁 16K

図番 T0-31~61-4

納入先	K.Miyaji		作図	K.Miyaji
設計	K.Miyaji	検図	I.Endo	K.Kobayashi

千代田工業株式会社