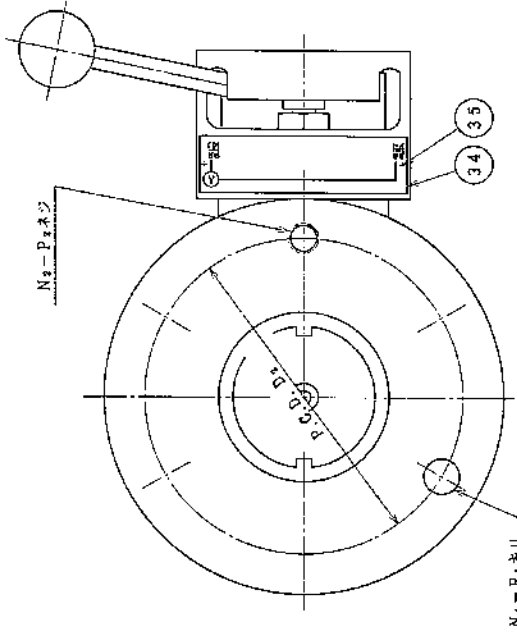
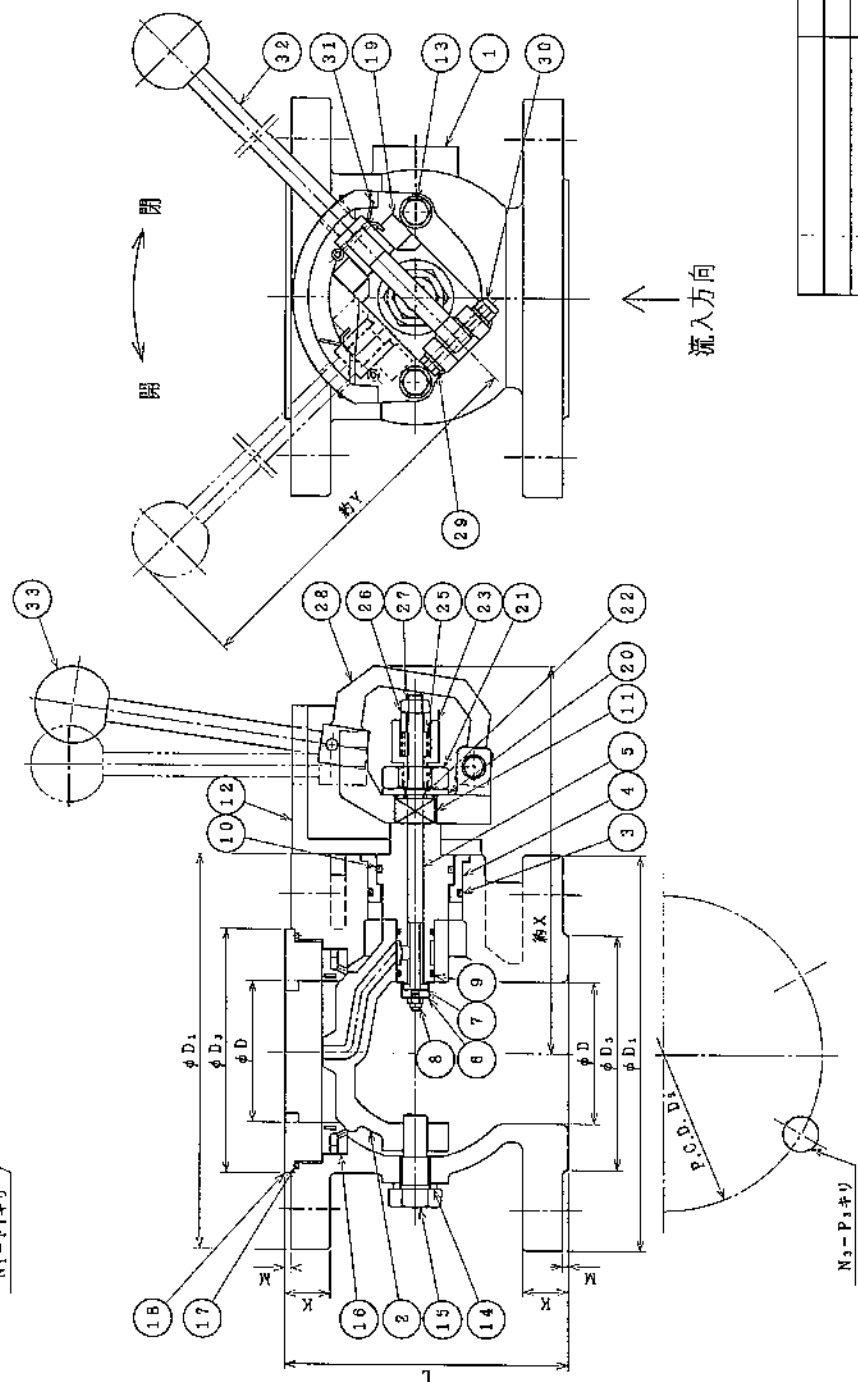


開く時は、①の位置で約10秒保持
すると軽く操作できます。



呼び径 D	L	フランジ JIS-G-5527 (7.5K) に準じる.				X	Y			
		K	M	D ₁	D ₂					
75	150	24	3	211	188	125	19	4	210	155
100	100	150	2.5	238	195	152	19	4	220	155
150	150	200	2.6	290	247	204	19	5	275	206
200	200	200	2.7	342	299	256	-	-	310	256



品名	部品名称	材質	数量	備考
35	バービス	SUS304	2	
34	免原	A1 P	1	
33	レバー基部	合成樹脂	1	
32	レバー	SUS304	1	
31	制御ピン	SUS304	1	
30	ナイロンナット	SUS304+樹脂	1	
29	六角ボルト	SUS304	1	
28	レバー頭部	PCD450-10	1	
27	六角ナット	SUS304	1	
26	六角ボルト	C3604	1	
25	パネ	SUS304	1	
24				
23	パッキン押工	C3604	1	若干 スリ-ホフ#5B10
22	パッキン	TPE	1	
21	六角ナット	C3604	1	
20	座金	SUS304	1	
19	ハンドル基部	PC200	1	
18	弁蓋押工	PCD450-10	1	
17	オリング	NBR	1	
16	弁座	SSR	1	補強材入
15	閉鎖	SUS304	1	
14	ガスケット	V#6500	1	
13	六角ボルト	SUS304	2	
12	弁蓋押工	PCD450-10	1	
11	玉弁座	C3604	1	
10	オリング	NBR	1	
8	オリング	NBR	2	
8	ナイロンナット	SUS304+樹脂	1	
7	補助弁	SSR	1	
6	補助弁体	SUS304	1	
5	補助弁体	SUS304	1	
4	ブッシュ	合成樹脂	1	
3	オリング	NBR	1	
2	弁体	CAC408	1	
1	弁座	PCD450-10	1	

PL: JIS G 5527 (7.5K) に準じる

φ75 ~ φ200

トーマツ補修弁 7.5K

図番 T0-31~81-2

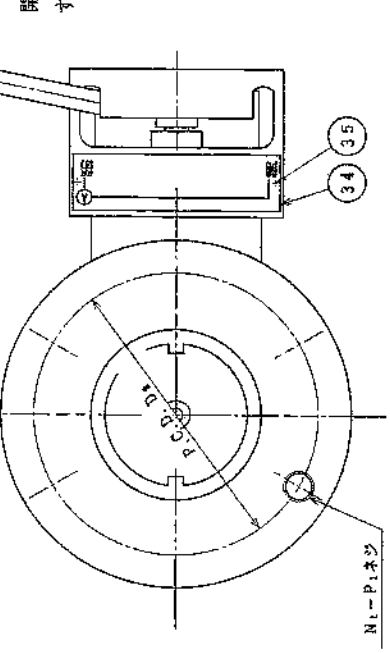
社名 K.Miyaji 製国 韓国 検国 K.Miyaji

社名 I.Endo 製国 韓国 検国 K.Kobayashi

千代田工業株式会社

符号	訂正	日付	担当	検国承認

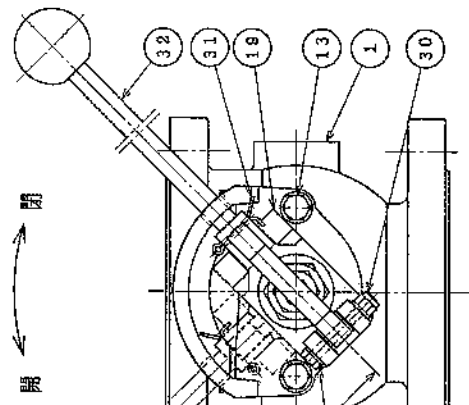
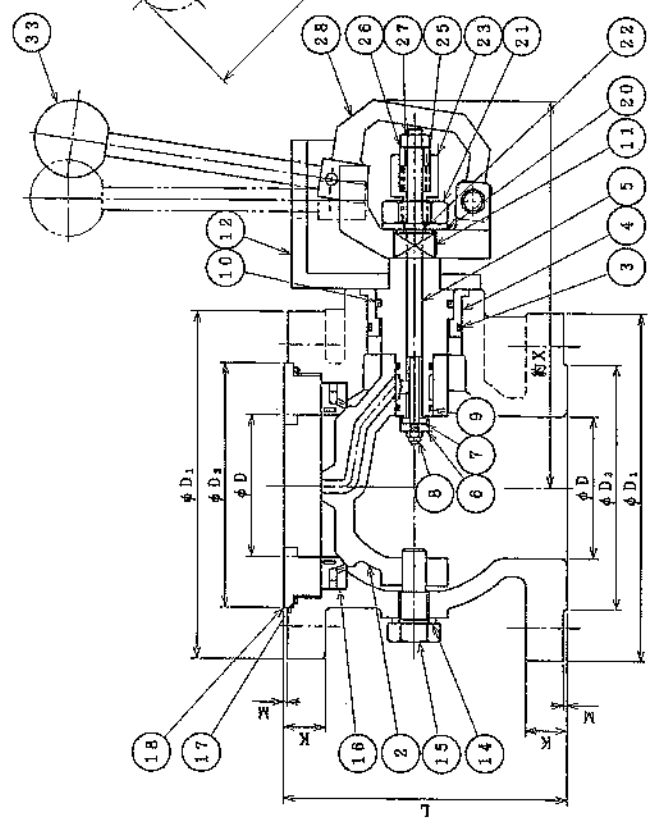
A



開く時は、①の位置で約10秒保持すると軽く操作できます。

呼び径 D	L	フランジ JIS-G-5527 (10K) に準じる。						X	Y		
		K	M	D ₁	D ₂	D ₃	フランジ				
75	150	22	185	150	130	W16	8	19	8	—	210±0.25
100	100	150	24	210	175	W16	8	—	W18	8	220±0.25
150	150	200	26	280	240	W16	8	23	8	—	275±0.25
200	200	200	26	330	290	W16	12	—	W20	12	310±0.25

B



流入方向

C

D

品番	部品名称	材質	数量	摘要
35	パカールビス	SUS304	2	
34	板	Al-P	1	
33	レバー調整	合成樹脂	1	
32	レバー	SUS304	1	
31	通りピン	SUS304	1	
30	ナイロンナット	SUS304+樹脂	1	
29	六角ボルト	SUS304	1	
28	レバー調整部	FCD450-10	1	
27	六角ナット	SUS304	1	
26	パネジ	C3604	1	
25	パネ	SUS304	1	
24				
23	パツキン押エ	C3604	1	
22	パツキン	TPE	若干	別添付#510
21	六角ナット	C3604	1	
20	皿	SUS304	1	
19	ハンドル調整部	PC200	1	
18	弁駆動工	FCD450-10	1	
17	Oリング	NBR	1	
16	弁座	SBR	1	樹脂挿入
15	皿	SUS304	1	
14	ガスケット	V#8500	1	
13	六角ボルト	SUS304	2	
12	弁駆動工	FCD450-10	1	
11	主弁座	C3604	1	
10	Oリング	NBR	1	
9	Oリング	NBR	2	
8	ナイロンナット	SUS304+樹脂	1	
7	補助弁	SBR	1	
6	補助弁座	SUS304	1	
5	補助弁座	SUS304	1	
4	ワッシャー	合成樹脂	1	
3	Oリング	NBR	1	
2	弁座	CAC408	1	
1	弁座	FCD450-10	1	

PL: JIS G 5527 (10K) に準じる

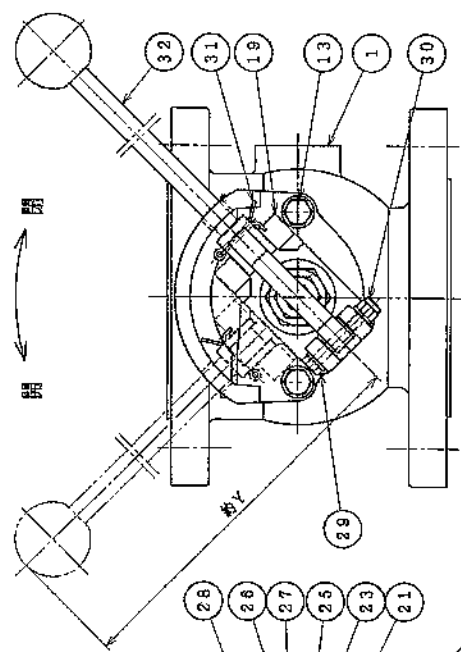
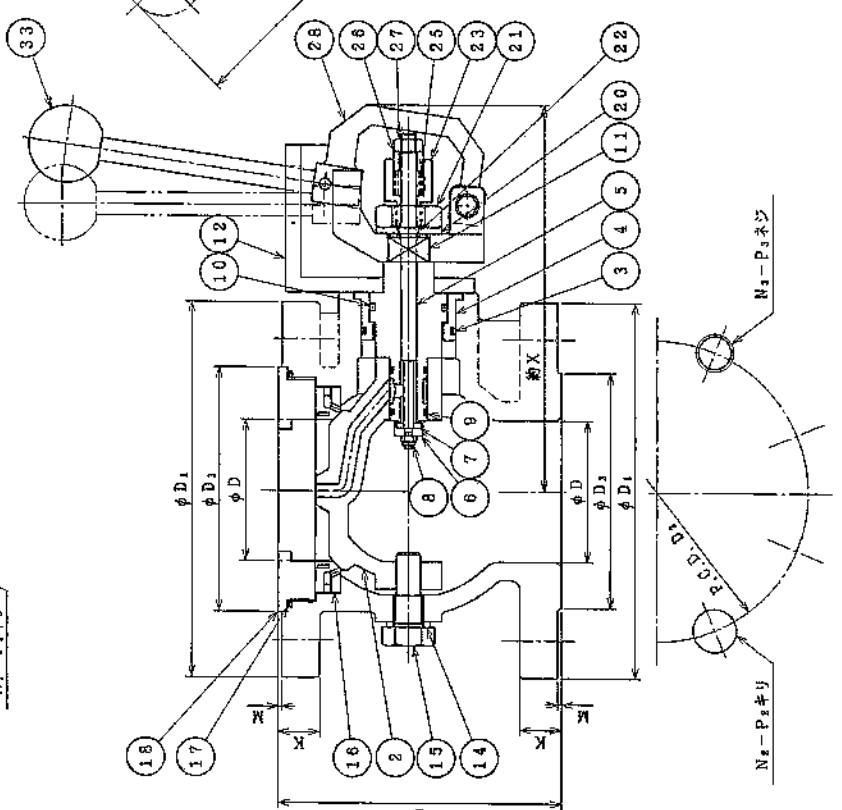
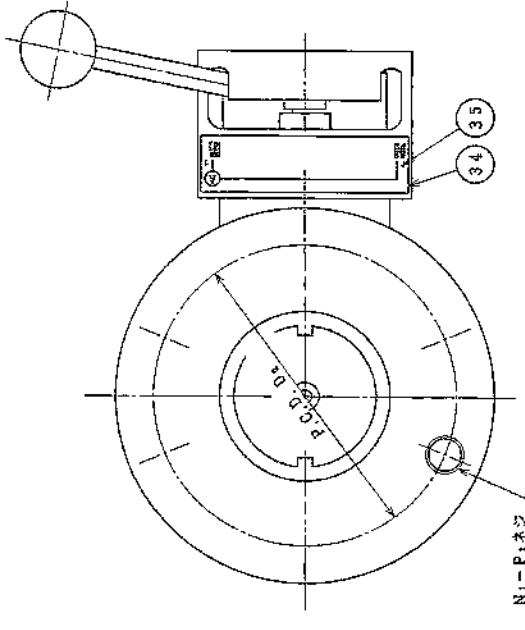
φ75 ~ φ200
トーツ補修弁 10K

尺取	図番	TO-31 ~ 61-3
納入時		
設計	K.Miyaji	I.Endo
	K.Miyaji	K.Kobayashi
		K.Miyaji

千代田工業株式会社

開く時は、①の位置で約10秒保持
すると軽く操作できます。

呼び径	D	L	フランジ JIS-G-5527 (16K) に準じる。						X	Y			
			K	M	D ₁	D ₂	D ₃	D ₄					
75	75	150	22	200	180	125	82	8	23	8	-	310	355
100	100	150	24	225	185	155	26	8	-	18	8	320	355
150	150	200	26	305	250	230	28	12	25	12	-	275	305
200	200	200	26	330	290	275	22	12	25	12	-	340	350



品番	部品名称	材質	数量	備要
35	バーカビス	SUS304	2	
34	六角ネジ	A1 P	1	
33	レバー調整部	合成樹脂	1	
32	レバー	SUS304	1	
31	軸ワシ	SUS304	1	
30	チャロネット	SUS304+樹脂	1	
29	六角ボルト	SUS304	1	
28	レバー調整部	FCD450-10	1	
27	六角ワシ	SUS304	1	
26	六角ボルト	G3604	1	
25	パネ	SUS304	1	
24				
23	パッキンワシ	G3604	1	
22	パッキン	TFE	若干	スリ-ギョウP#5810
21	六角ワシ	G3604	1	
20	蓋	SUS304	1	
19	ハンド形調整部	FC200	1	
18	弁調整ワシ	FCD450-10	1	
17	ワシ	NBR	1	
16	弁	SBR	1	補強材入
15	調整部	SUS304	1	
14	ガスケット	V#6500	1	
13	六角ボルト	SUS304	2	
12	弁調整ワシ	FCD450-10	1	
11	主弁	G3604	1	
10	ワシ	NBR	1	
9	ワシ	NBR	2	
8	チャロネット	SUS304+樹脂	1	
7	補助弁	SBR	1	
6	補助弁体	SUS304	1	
5	補助弁	SUS304	1	
4	ワシ	合成樹脂	1	
3	ワシ	NBR	1	
2	弁体	CAC406	1	
1	弁	FCD450-10	1	

FL: JIS G 5527 (16K) に準じる

φ75~φ200

トーツ補修弁 16K

尺規	図番	T0-31~61-4
納入先	納入先	作図
設計	K.Miyaji	校閲
	I.Endo	K.Kobayashi

千代田工業株式会社