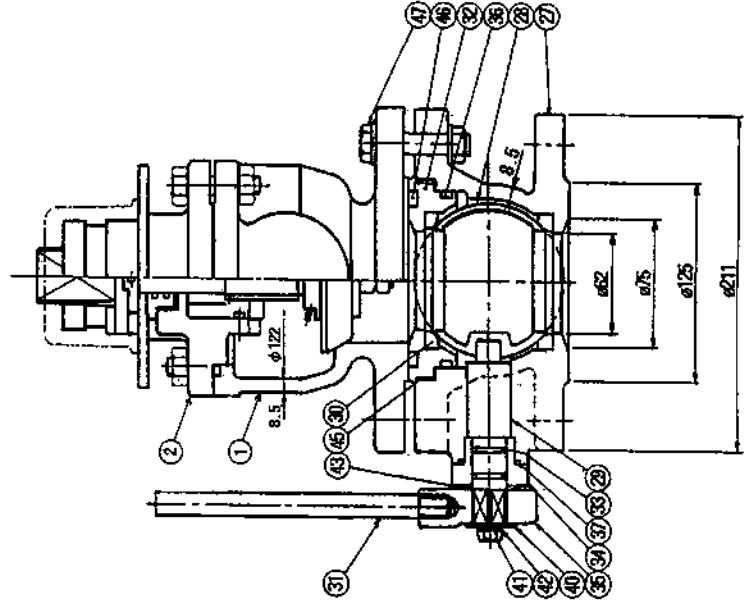
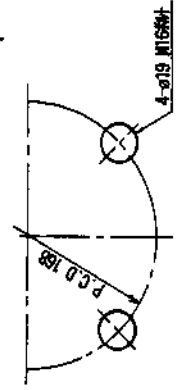
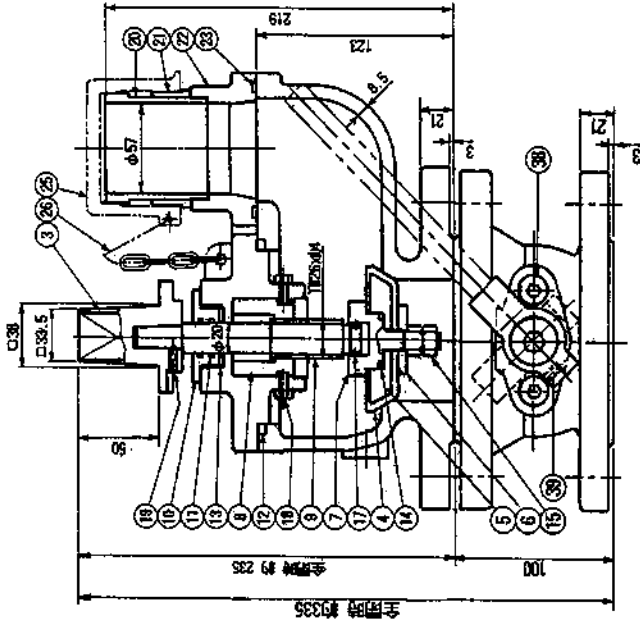
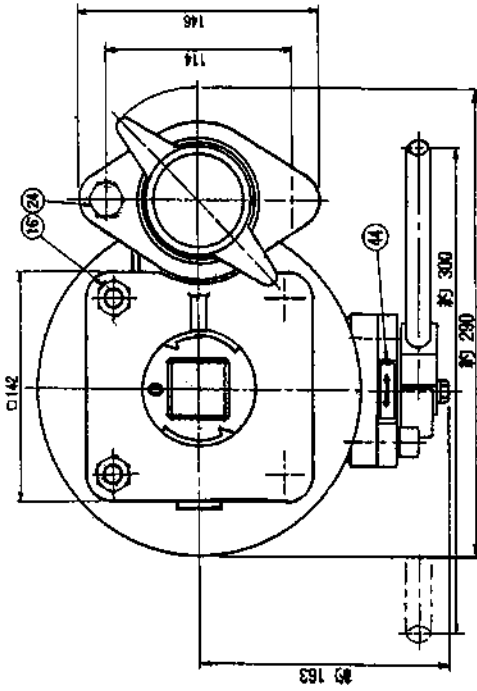


受注契約番号

製 作 仕 様 書

御納入先	様	名 称	数 量
御注文先	様	浅層埋設対応 地下式消火栓 特殊排気弁(町の式) 単口-75 補修弁付	
仕 様 明 細			
1. 主要項目		3. 検 査	
形 式 :	LLE-2型(弊社形式)	(社 内 検 査) (水 協 検 査) 立会検査	
消火栓呼び径 :	75 mm	弁箱耐圧試験 : 水圧 1.75MPa	
補修弁呼び径 :	75 mm × 100L	弁座漏れ試験 : 水圧 1.30MPa	
使用流体 :	上 水	開閉作動試験 : 有	
使用圧力 :	0.75Mpa	形状寸法検査 : 有	
最高許容圧力 :	1.3Mpa	塗 装 検 査 : 有	
フランジ規格 :	7.5K RF		
フランジ厚さ :	21(18+3) mm	4. 塗 装	
高 さ :	全閉時約 235 mm	本 体 内 面 : 水道用エポキシ樹脂粉体塗装	
操 作 方 式 :	キーキャップ		
開 閉 方 向 :	左回り開き(右回り閉じ)	本 体 外 面 : 水道用エポキシ樹脂粉体塗装	
回 転 数 :	約 4 回 転		
2 主要部材料		5.付 属 品 (台 分)	
消 火 栓			
本 体	FCD 450-10		
リングケース	CAC 406		
弁	S B R		
弁 芯	YBsDC		
弁 棒	SUS 403	6. 図 面 番 号	
口金:差し金具	SUS 304	FDS-3235-T-362-100	
口金:押し輪	SCS 13		
ボルト・ナット類	SUS 304		
補 修 弁			
本 体	FCD 450-10		
弁 体	CAC 406 <small>外面無電解メッキ</small>		
弁 棒	C 3771 B		
弁 座	SBR <small>にテフロンコーティング</small>		
ハ ン ド ル	SUS 403	符 号	訂 正 記 事
			年 月 日
			担 当
		H.Miyagawa	I.Endo
			K.Miyaji



47	六角ボルト・ナット・硬金	SUS 304	4	M16
46	GF ガスケット1号	SBR	1	
45	オリシ	NBR	1	
44	開閉指示板	C2801	1	
43	座板	PTFE	1	
42	ハネ座板	SUS 304	1	
41	六角ボルト	SUS 304	1	M18
40	座金	C371B	1	
39	調整用小ねじ	SUS 304	2	M6
38	六角ボルト	SUS 304	2	M10
37	オリシ	NBR	1	P32
36	オリシ	NBR	1	P100
35	レバ	FCD450-10	1	
34	弁軸	CAC 406	1	
33	オリシ	NBR	1	P18
32	弁軸座	CAC 406	1	
31	レバハンドル	SUS 403	1	
30	弁箱	SBR	2	テフロン貼り
29	弁軸	C371B	1	
28	弁体	CAC 406	1	無電解メッキ
27	弁箱	FCD450-10	1	
26	口金ふた	SUS 304	1	選
25	口金	EPDM	1	
24	六角ボルト・ナット・硬金	SUS 304	2組	M12
23	口金オリシ	NBR	1	
22	口金フランジ	CAC 406	1	
21	口金押し止め	SCS13	1	
20	口金差し金具	SUS 304	1	
19	六角穴付止ねじ	SUS 304	1	M6
18	六角ボルト	SUS 304	2	M6
17	弁体吊りピン	C2700	2	
16	六角ボルト・ナット・硬金	SUS 304	4組	M12
15	六角ナット	C3604B	2	3種適合
14	オリシ	NBR	1	G30
13	ガスケット	SBR	1	
12	オリシ	NBR	1	P110
11	オリシ	NBR	2	P20
10	オリシ	CAC 406	1	
9	弁軸	SUS 403	1	
8	めねじ	CAC 406	1	
7	弁体吊り具	C371B	1	
6	弁軸	C371B	1	
5	弁体	YB5DC	1	
4	弁体	SBR	1	ライニング
3	弁体	FCD450-10	1	
2	弁箱	FCD450-10	1	
1	弁箱	FCD450-10	1	

浅層埋設対応 地下式消火栓

特殊抹気弁〔町の式〕

(LLE-2型) 単口-φ75 (補修弁付)

製	社	K.Kobayashi	Free
名	号		
図	図		

平成16年11月 日 図
第三角法
FDS-3235-T-362-100

荷号	改定・訂正理由	日付	担当承認