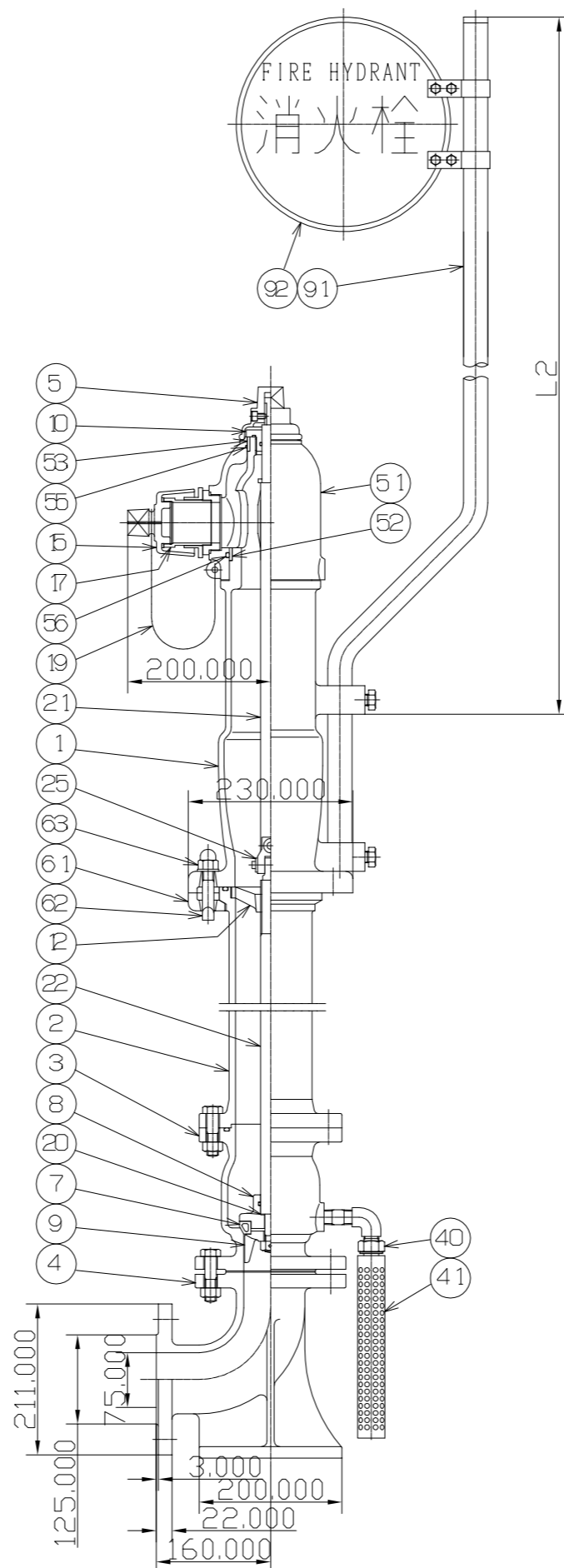
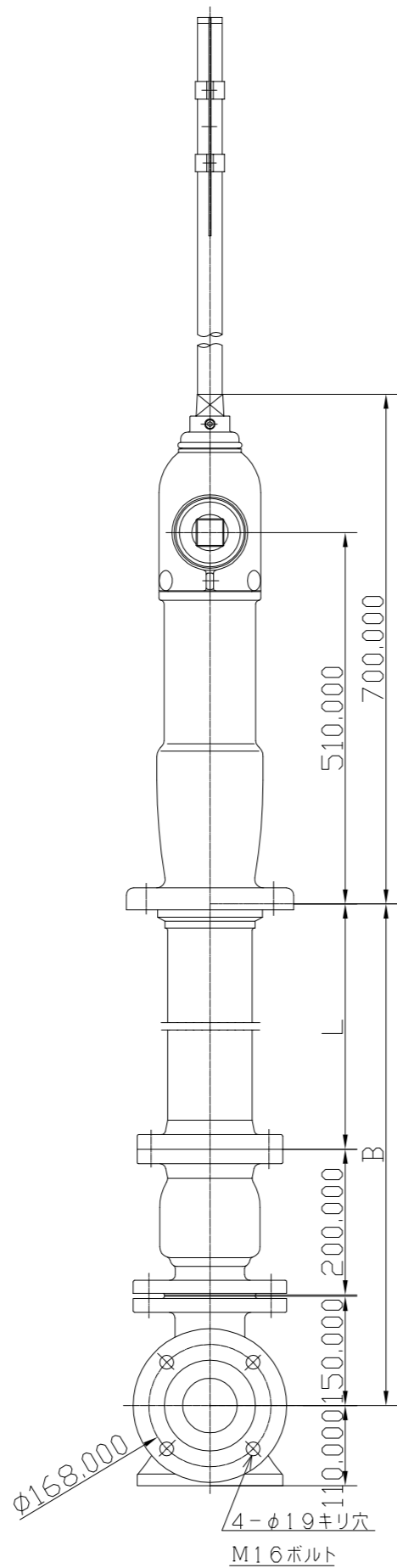


L2
2210
3000

B	L
600	250
900	550
1000	650
1200	850



92	消防標識	A L	1	
91	標識用ボール	STKM14	1	
63	六角袋ナット	SUS304	4	
62	取付ボルト	FCD450	4	
61	安全座金	FC200	4	
56	Vリング	NBR	1	
55	Vリング	NBR	1	
53	ライナー	CAC406	1	
52	ライナー	CAC406	1	
51	自在回転輪	FC200	1	
41	排水パイプ	合成樹脂	1	
40	自動排水弁	C3604B	1set	
25	自在接手	CAC406	1set	
22	下部弁軸	SUS403	1	
21	上部弁軸	SUS403	1	
20	スラスト座金	T/#9015	2	
19	チェーン	SS400	1set	垂鉛又はユニクロメッキ
17	口金	CAC406	1	
15	口金ふた	FC200	1	又は樹脂・ゴム
12	弁軸めねじ	CAC406	1	
10	グラウンド	C3604B	1	
9	弁体ガイド	CAC406	1	
8	弁体	CAC406	1	
7	メインバルブ	EPDM	1	芯金入り
5	開閉キャップ	FC200	1	
4	乙管	FCD450	1	内面粉体塗装
3	弁胴	FCD450	1	内面粉体塗装
2	地中直管	FCD450	1	
1	本体	FC200	1	
品番	部品名	材料	個数	備考
標圧力	0.75MPa	試験本体	1.75MPa	
準温度	℃	圧力弁座	1.30MPa	
製図	2004年 8月22日	型式	E-GHRP	
尺度	1:8	第三角法	ボール付	
検図	製図	設計	品名	75A 地上式単口消火栓 ソフトシール型 不凍式自在放水打倒型
	S,k		図番	ES-1752F-GHRP
千代田工業株式会社				