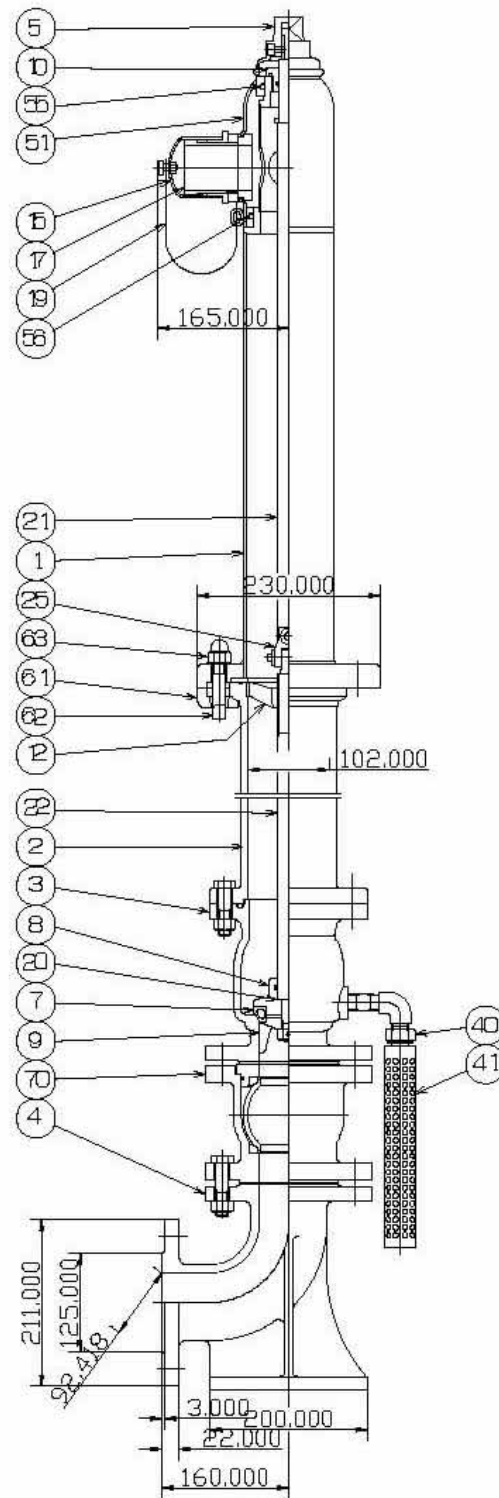
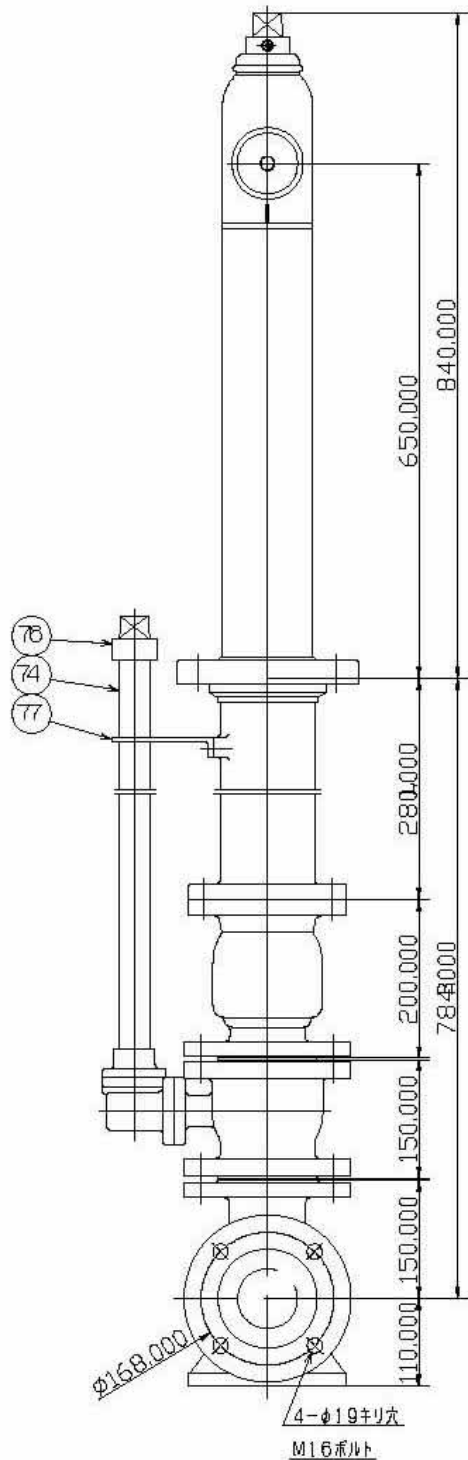


B	L
650	150
800	300
900	400
1000	500
1200	700



77	支え板	SS400	1	
76	補修弁開閉キャップ	FC200	1	
74	保護管	S G P	1	
70	ボール形補修弁	FCD450他	1set	内面エポキシ樹脂付体塗装
63	六角袋ナット	SUS304	4	
62	取付ボルト	FCD450	4	
61	安全座金	FC200	4	
56	Vリング	N B R	1	
55	Vリング	N B R	1	
51	自在回転輪	SUS304	1	
41	排水パイプ	合成樹脂	1	
40	自動排水弁	C3604B	1set	
25	自在接手	CAC406	1set	
22	下部弁軸	SUS403	1	
21	上部弁軸	SUS403	1	
20	スラスト座金	T/#9015	2	
19	チェーン	SUS304	1set	
17	口金	SUS304	1	
15	口金ふた	SUS304	1	
12	弁軸めねじ	CAC406	1	
10	グラウンド	C3604B	1	HCrメッキ
9	弁体ガイド	CAC406	1	
8	弁体	CAC406	1	
7	メインバルブ	EPDM	1	芯金入り
5	開閉キャップ	SCS 13	1	
4	乙管	FCD450	1	内面エポキシ樹脂付体塗装
3	弁胴	FCD450	1	内面エポキシ樹脂付体塗装
2	地中直管	FCD450	1	
1	本体	SUS304	1	
品番	部品名	材料	個数	備考
標圧力	0.75MPa	試験	本体	1.75MPa
準温度	℃	圧力	弁座	1.30MPa
製図	2011年 3月18日	型	ES-1752S-GHHR	
尺度	1:7 第三角法	式	ステンレス製	
検図	製図設計	品名	75A 地上式単口消火栓 ソフトシール型 不凍式自在放水打倒型 補修弁付	
	S,k	図番	ES-1752S-GHHR	
千代田工業株式会社		図番	ES-1752S-GHHR	