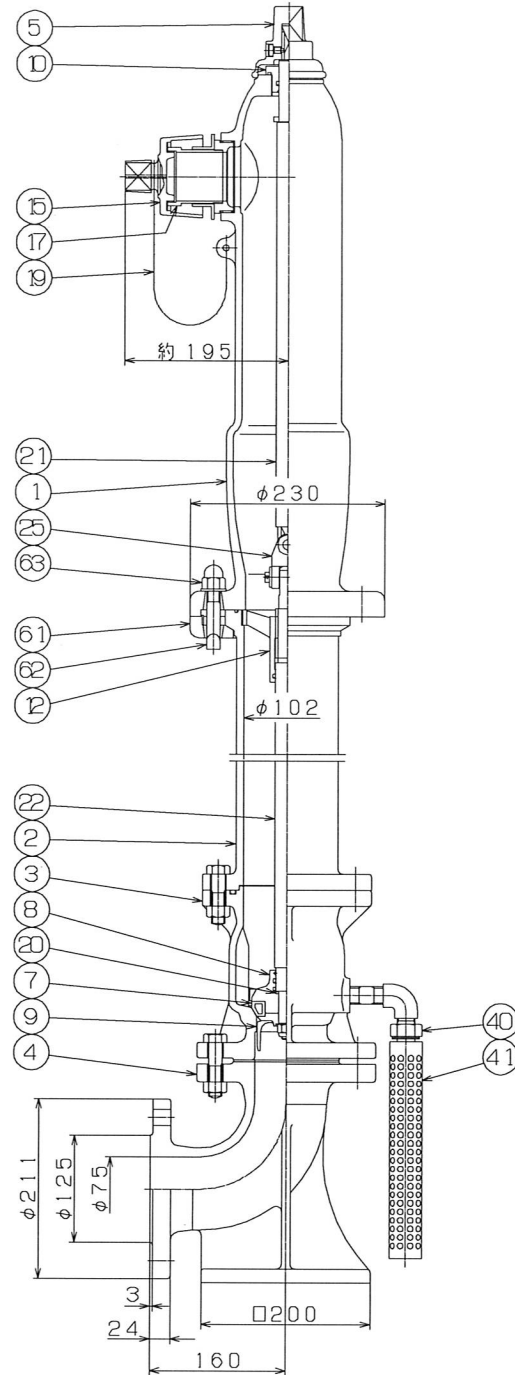
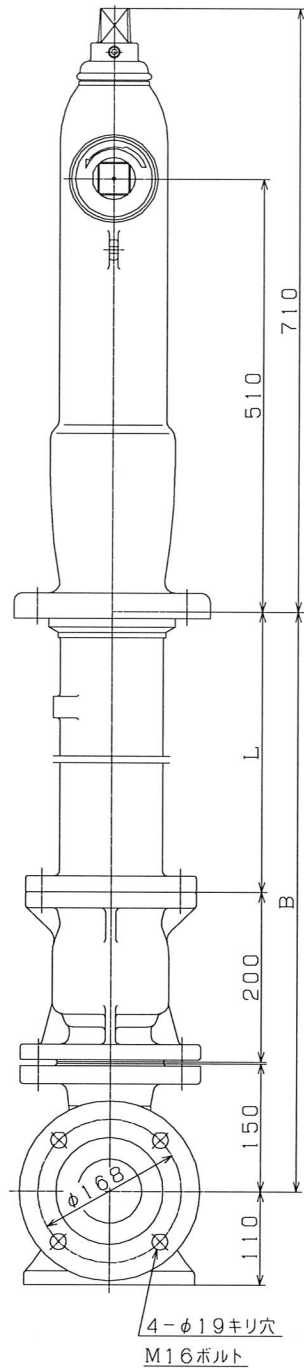


B	L
600	250
900	550
1000	650
1200	850



63	六角袋ナット	SUS304	4	
62	取付ボルト	FCD450	4	
61	安全座金	FC200	4	
41	排水パイプ	合成樹脂	1	
40	自動排水弁	C3604B	1s	
25	自在接手	CAC406	1s	
22	下部弁軸	SUS403	1	
21	上部弁軸	SUS403	1	
20	スラスト座金	T/#9015	各1	
19	チェーン	SS400	1s	垂直又は270度向き
17	口金	CAC406	1s	
15	口金ふた	FC200	1	又は樹脂・ゴム
12	弁軸めねじ	CAC406	1	
10	グラウンド	C3604B	1	
9	弁体ガイド	CAC406	1	
8	弁体	CAC406	1	
7	メインバルブ	EPDM	1	芯金入り
5	開閉キャップ	FC200	1	
4	乙管	FCD450	1	内面粉体塗装
3	弁胴	FCD450	1	内面粉体塗装
2	地中直管	FCD450	1	
1	本体	FC200	1	
品番	部品名	材料	個数	備考
標	圧力	0.75MPa	試験	本体
準	温度	℃	圧力	弁座
				1.75MPa
				1.30MPa
製	図	2002年 1月 8日	型	E-GH
尺	度	1:6	第三角法	式
検	図	製	図	設計
		S,k		品名
				75A 地上式単口消火栓 ソフトシール型 不凍式打倒型
				千代田工業株式会社
				図番
				ES-1752F-GH