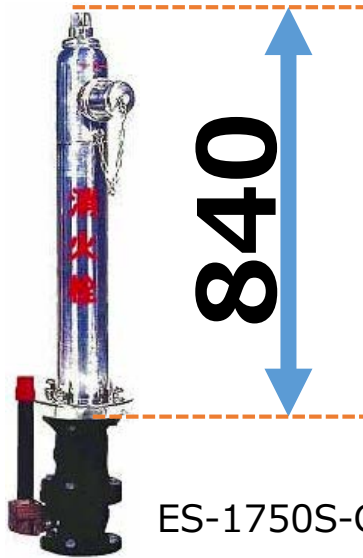


ステンレス製 地上式消火栓 回転式 補修弁付(単口)Φ75



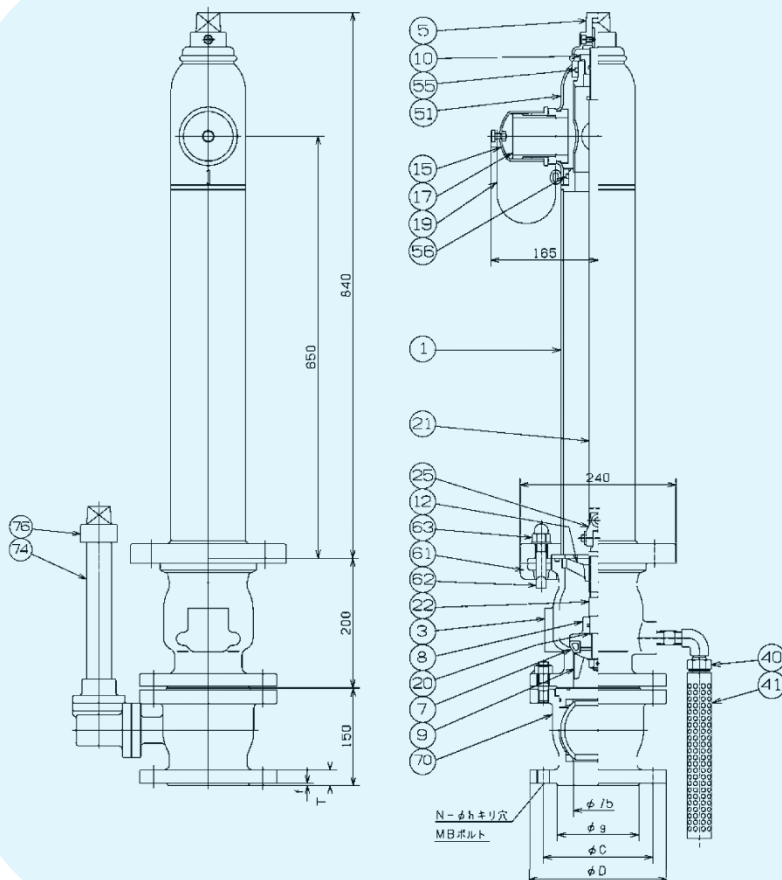
ES-1750S-GHHR

地上部はSUS304ステンレス製で、耐食性にすぐれ、変色等の心配がありません。

放水口は回転式で360°放水可能です。

本体に衝撃を受けても、弁体部からの漏水を防ぐ安全装置付です。

外径寸法



76	補修弁閉鎖キャップ	FC200	1
74	保 護 管	S G P	1
70	ボール形補修弁	FCD他	:s
63	六角袋ナット	SUS304	4
62	取付ボルト	FCD450	4
61	安全蓋金	FC200	4
56	Vリング	NBR	1
55	Vリング	NBR	1
51	自在回転輪	SUS304	1
41	排水パイプ	合成樹脂	1
40	自動排水弁	C3604B	:s
25	自在投手	CAC406	:s
22	下部弁輪	SUS403	1
21	上部弁輪	SUS403	1
20	スラスト座金	T/#9015	各1
19	チェーン	SUS304	1s
17	口 全	SUS304	1
15	口 全	SUS304	1
12	弁輪めねじ	CAC406	1
10	グラウンド	C3604B	1
9	弁体ガイド	CAC406	1
8	弁 体	CAC406	1
7	メインバルブ	EPDM	1
5	閉鎖キャップ	SCS13	1
3	弁 輪	FCD450	1
1	本 体	SUS304	1
品番 部 品 名 材 料 個数			