

鑄鉄製 地上式双口消火栓

(双口) Φ100

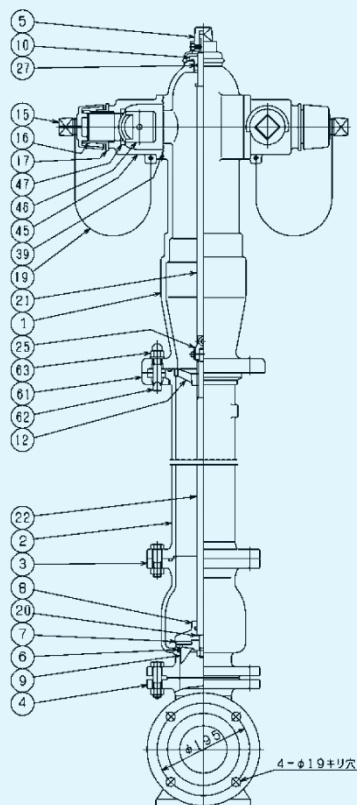
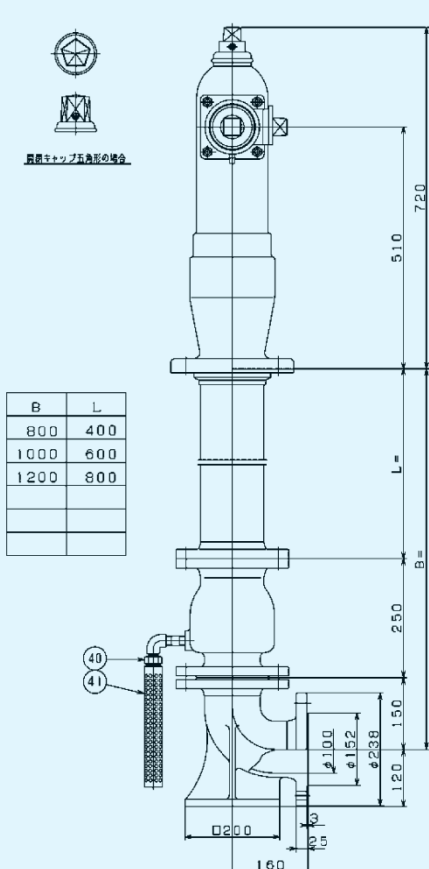


720

ES-1751F-GH

本体に衝撃を受けても、弁体部からの漏水を防ぐ安全装置付です。

外径寸法



63	六角袋ナット	SUS304	4
62	取付ボルト	FCD450	4
61	安全座金	FC200	4
47	補助弁弁座	N B R	2
46	補助弁弁体	CAC406	2
45	補助弁弁箱	FC200	2
41	排水パイプ	合成樹脂	1
40	自動排水弁	C3604B	1set
39	オリング	N B R	2
27	オリング	N B R	1
25	自在棒	CAC406	1set
22	下部弁輪	SUS403	1
21	上部弁輪	SUS403	1
20	スラスト座金	T/#9015	2
19	チェーン	SS400	2set
17	外し金	CAC406	2
16	口金	CAC406	2
15	口金ふた	FC200	2
12	弁輪めねじ	CAC406	1
10	グラブ	C3604B	1
9	弁体ガイド	CAC406	1
8	弁体	CAC406	1
7	メインバルブ	C R	1
6	弁座	CAC406	1
5	開閉キャップ	FC200	1
4	乙管	FCD450	1
3	弁綱	FCD450	1
2	地中直管	FCD450	1
1	本体	FC200	1
品番	部品名	材料	個数