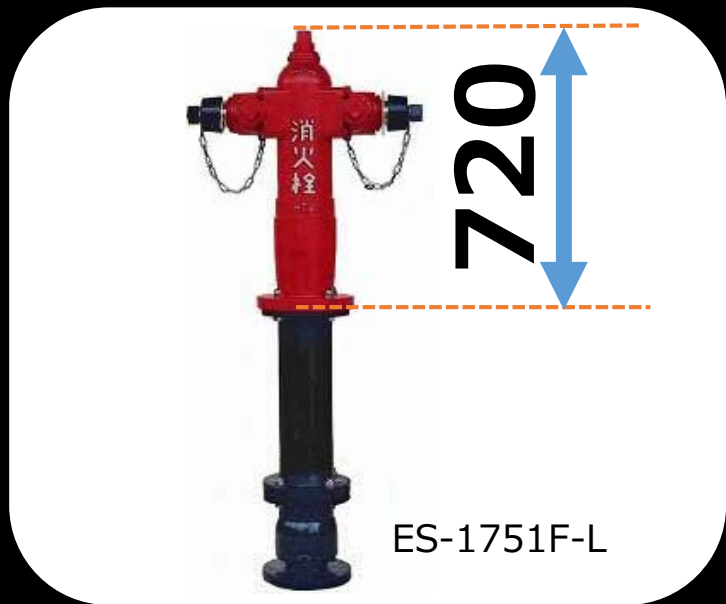


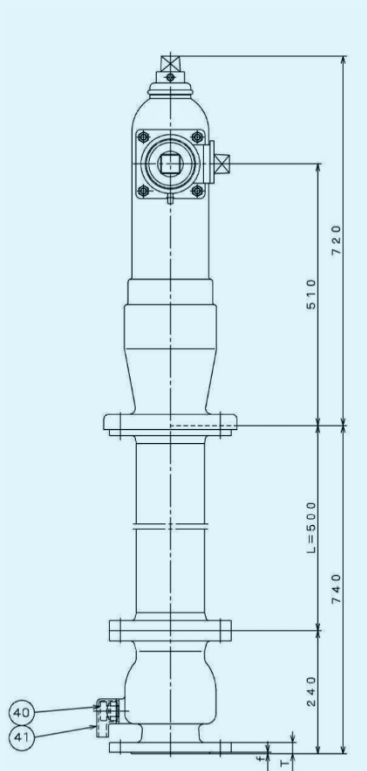
# 鑄鉄製 地上式双口消火栓

工場内等防災施設向 (双口)  $\phi 100$

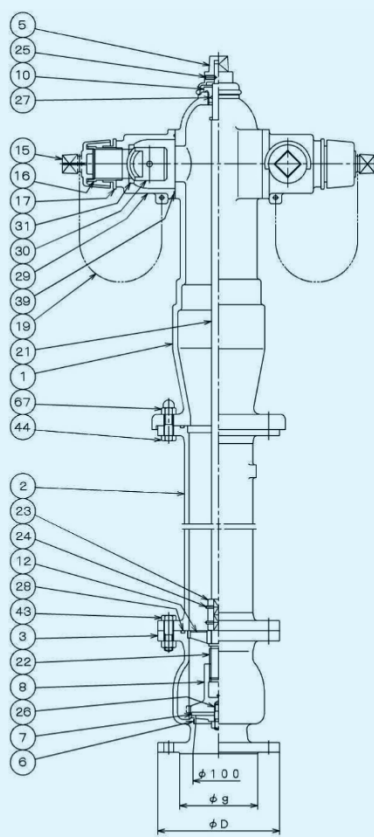


ロング型!

## 外径寸法



フランジ規格	D	C	N	h	MB	T	f	g
水道用規格	238	195	4	19	M16	25	3	152
JIS10kgf/cm <sup>2</sup>	210	175	8	19	M16	24	-	-



N- $\phi$ キリ穴  
MB ボルト

67	六角袋ナット	SUS304	4
44	六角ボルト	SS400	4
43	六角ボルト・ナット	SS400	4set
41	保護カバー	FC200	1
40	自動排水弁	C3604B	1set
39	Oリング	NBR	2
31	補助弁弁座	NBR	2
30	補助弁弁体	CAC406	2
29	補助弁弁箱	FC200	2
28	Oリング	NBR	2
27	Oリング	NBR	1
26	弁体ボルト・ナット	C3604B	1set
25	六角穴付き止めねじ	SCM435	1
24	テーパピン	SS400	2
23	継手	FCD450	1
22	下部弁軸	C3771B	1
21	上部弁軸	SS400	1
19	チェーン	SS400	2set
17	外し金	CAC406	2
16	口金	CAC406	2
15	口金ふた	FC200	2
12	ガイド	FCD450	1
10	グラウンド	C3604B	1
8	弁体	FC200	1
7	メインバルブ	NBR	1
6	弁座	CAC406	1
5	閉閉キャップ	FC200	1
3	弁閉	FC200	1
2	地中直管	FC200	1
1	本体	FC200	1