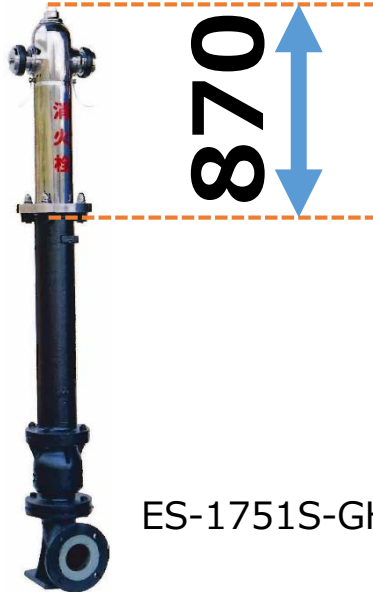


ステンレス製 地上式双口消火栓

回転式(双口) Φ100



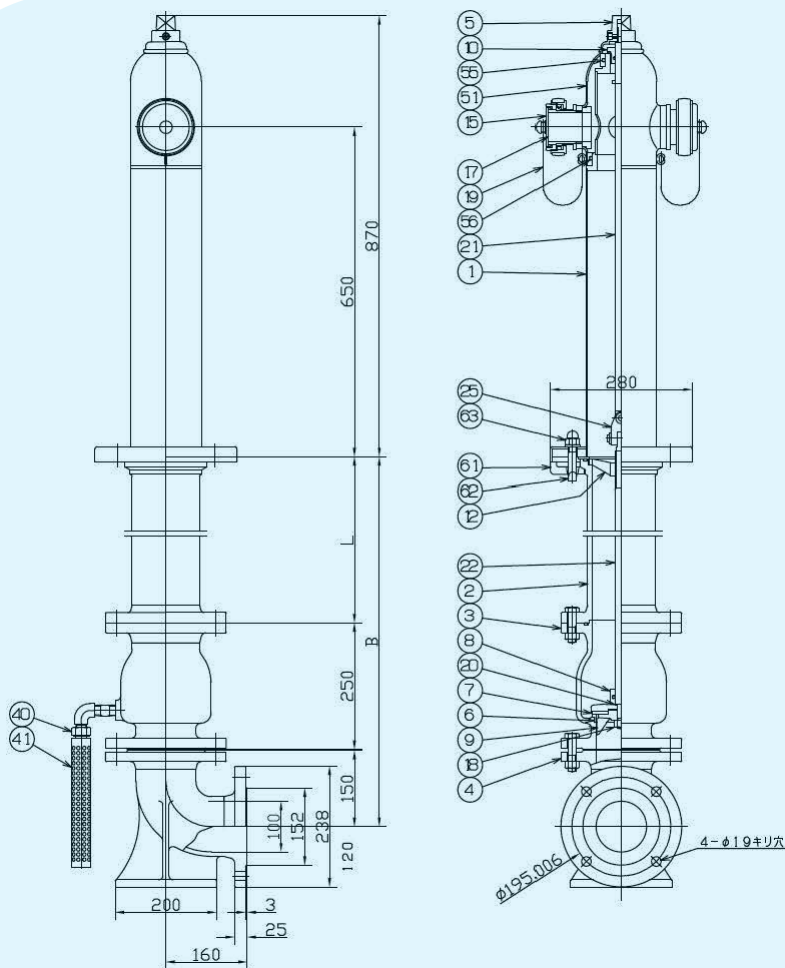
ES-1751S-GHR

地上部はSUS304ステンレス製で、耐食性にすぐれ、変色等の心配がありません。

放水口は回転式で360°放水可能です。

本体に衝撃を受けても、弁体部からの漏水を防ぐ安全装置付です。

外径寸法



63	六角袋ナット	SUS304	4
62	取付ボルト	FCD450	4
61	安全座金	FC200	4
56	Vリング	NBR	1
55	Vリング	NBR	1
51	自在回転輪	SUS304	1
41	排水パイプ	合成樹脂	1
40	自動排水弁	C3604B	1set
25	自在接手	CAC406	1set
22	下部弁軸	SUS403	1
21	上部弁軸	SUS403	1
20	スラスト座金	T/#9015	2
19	チエーン	SUS304	2set
18	六角ナット	SUS304	1
17	口金	SUS304	2
15	口金ふた	CAC406	2set
12	弁軸めねじ	CAC406	1
10	グラウンド	C3604B	1
9	弁体ガイド	CAC406	1
8	弁体	CAC406	1
7	メインバルブ	CR	1
6	弁座	CAC406	1
5	開閉キャップ	SCS13	1
4	乙管	FCD450	1
3	弁胴	FCD450	1
2	地中直管	FCD450	1
1	本体	SUS304	1
品番	部品名	材料	個数