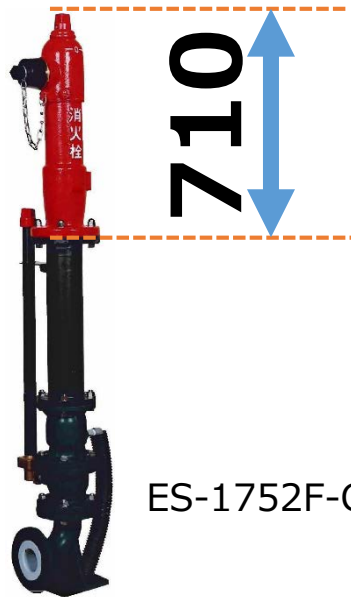


鑄鉄製 地上式単口消火栓

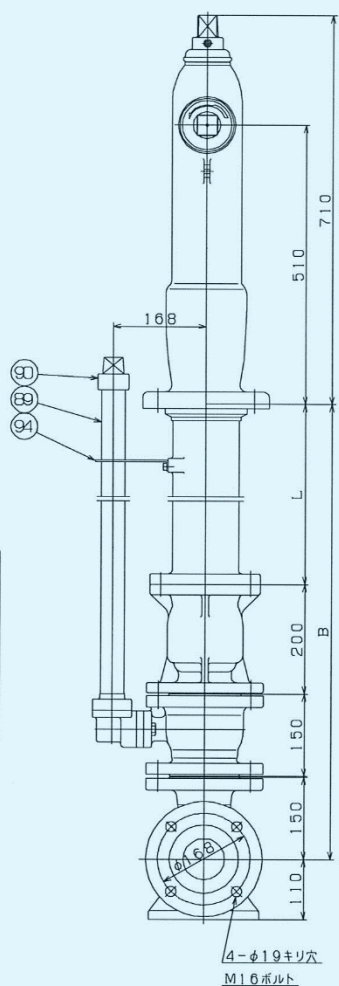
補修弁付 (単口) $\Phi 75$



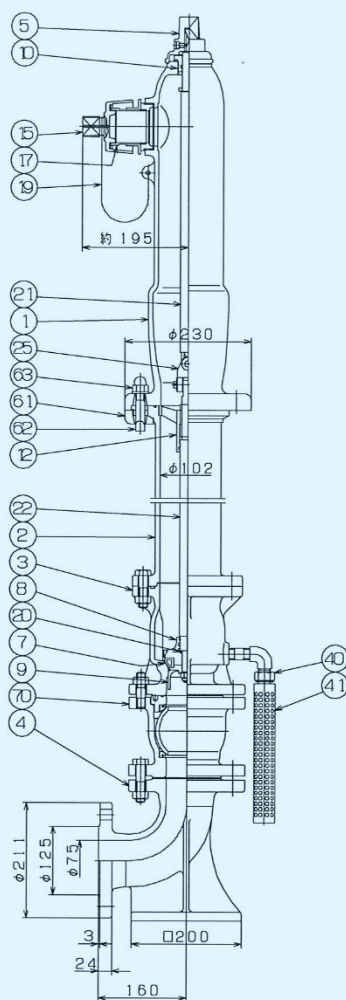
ES-1752F-GHH

本体に衝撃を受けても、弁体部からの漏水を防ぐ安全装置付です。

外径寸法



B	L
600	100
900	400
1000	500
1200	700



94	支え板	SS400	1
90	開閉キャップ	FC200	1
89	保護管	S G P	1
70	ボール型補修弁	FCD450他	1s
63	六角袋ナット	SUS304	4
62	取付ボルト	FCD450	4
61	安全座金	FC200	4
41	排水パイプ	合成樹脂	1
40	自動排水弁	C3604B	1s
25	自在接手	CAC406	1s
22	下部弁軸	SUS403	1
21	上部弁軸	SUS403	1
20	スラスト座金	T/#9015	各1
19	チエーン	SS400	1s
17	口金	CAC406	1s
15	口金ふた	FC200	1
12	弁軸めねじ	CAC406	1
10	グラウンド	C3604B	1
9	弁体ガイド	CAC406	1
8	弁体	CAC406	1
7	メインバルブ	EPDM	1
5	開閉キャップ	FC200	1
4	乙管	FCD450	1
3	弁胴	FCD450	1
2	地中直管	FCD450	1
1	本体	FC200	1
品番	部品名	材料	個数