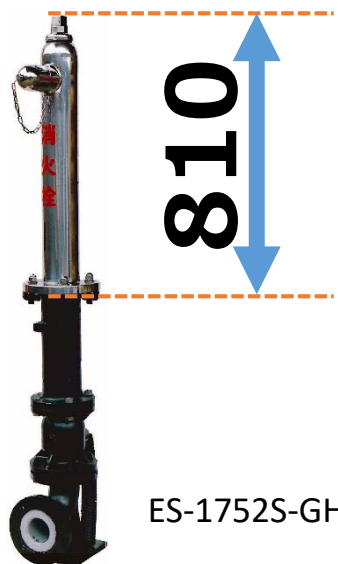


# ステンレス製 地上式単口消火栓

(単口) Φ75



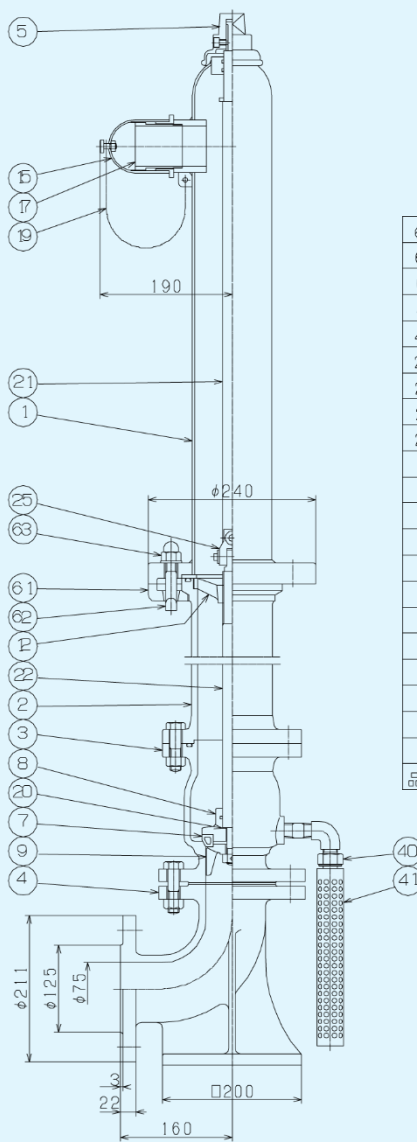
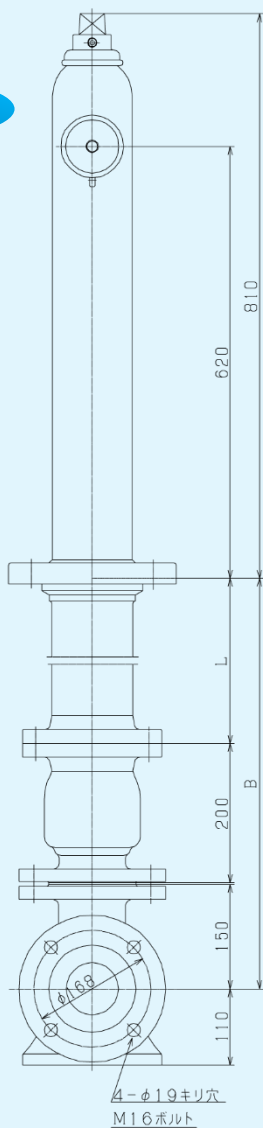
ES-1752S-GH

地上部はSUS304ステンレス製で、耐食性にすぐれ、変色等の心配がありません。

本体に衝撃を受けても、弁体部からの漏水を防ぐ安全装置付です。

## 外径寸法

B	L
600	250
800	450
900	550
1000	650
1200	850



63	六角袋ナット	SUS304	4
62	取付ボルト	FCD450	4
61	安全座金	FC200	4
41	排水パイプ	合成樹脂	1
40	自動排水弁	C3604B	1set
25	自在接手	CAC406	1set
22	下部弁軸	SUS403	1
21	上部弁軸	SUS403	1
20	スラスト座金	T/#9015	2
19	チェーン	SUS304	1set
17	口金	SUS304	1
15	口金ふた	SUS304	1
12	弁軸めねじ	CAC406	1
9	弁体ガイド	CAC406	1
8	弁体	CAC406	1
7	メインバルブ	EPDM	1
5	開閉キャップ	SCS13	1
4	乙管	FCD450	1
3	弁胴	FCD450	1
2	地中直管	FCD450	1
1	本体	SUS304	1
品番	部品名	材料	個数