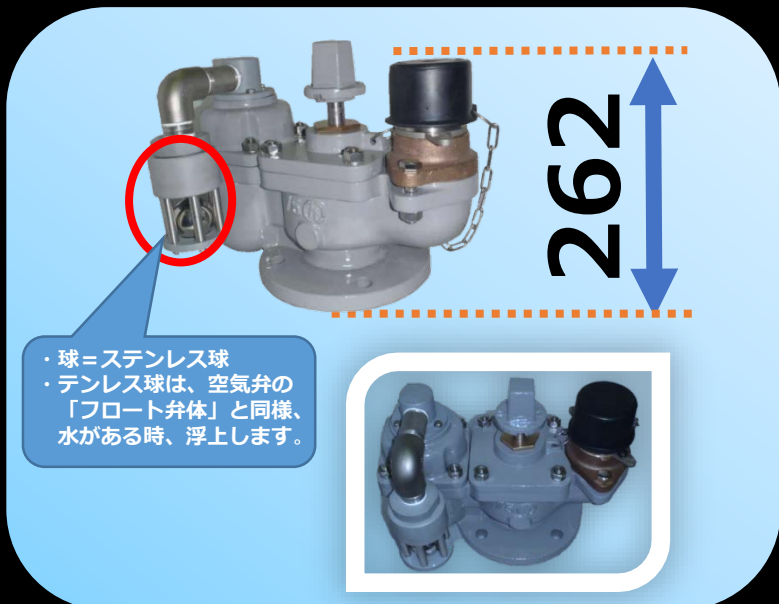


WMC型 空気弁付地下式消火栓Φ25 (汚水流入防止ユニット付)



浅層埋設対応(H=262)!

栓部は従来型のストップ弁方式で維持管理上安心!

空気弁部は信頼度の高い従来のボール弁を採用!

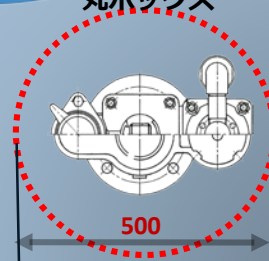
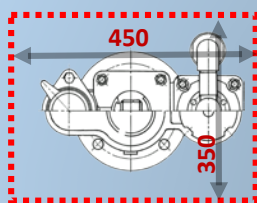
空気弁部と消火栓部が一体構造で強靱!

通常の埋設ボックスで設置OK!

設置イメージ

長方形ボックス

丸ボックス



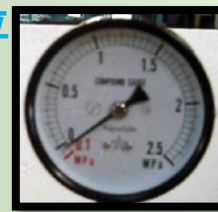
汚水流入防止ユニット シンプルな上下動で汚水等の侵入をストップ!



水没状態を作出中



水没状態で負圧を作出し、水の吸込みがないかチェック!



安心・安全な水を供給するために!

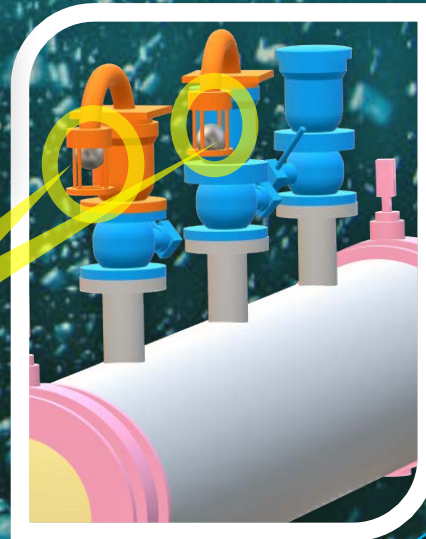
汚水流入防止ユニット

- 台風や大雨等の浸水被害時には、空気弁から水道管へ雨水等、汚水が流入する恐れがあります。

空気弁の機能は、水道管内のエアを必要に応じ、吸排気を行います。埋設設置されている空気弁の場合、道路が冠水する程の大雨等の影響により、空気弁が水没することが想定されます。水没している状態の空気弁から管内へ雨水等が流入(空気弁の吸気作用)する恐れがあります。

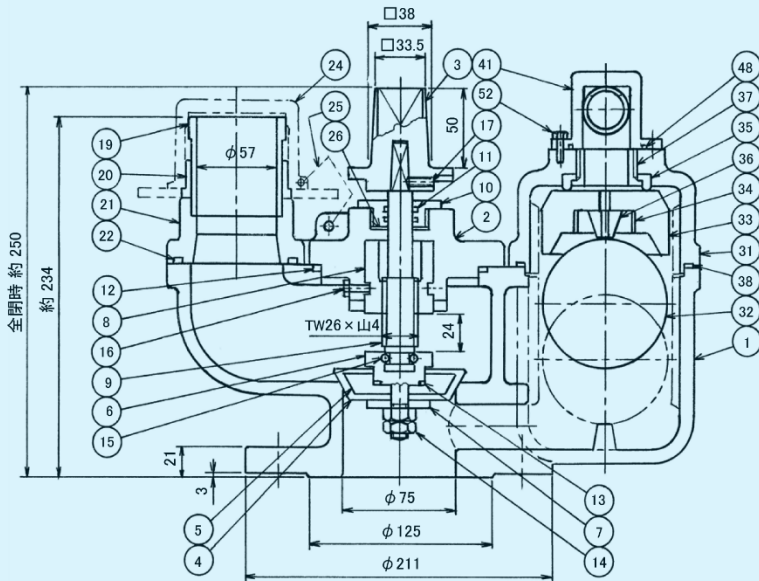
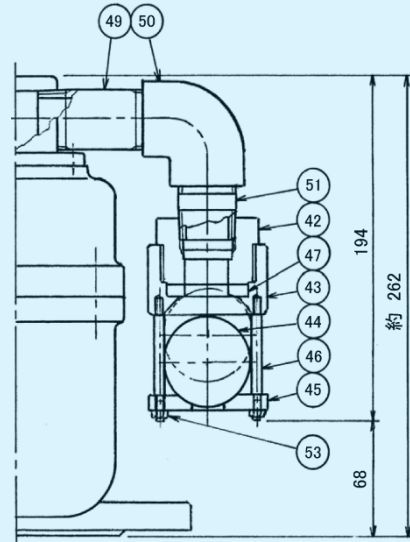
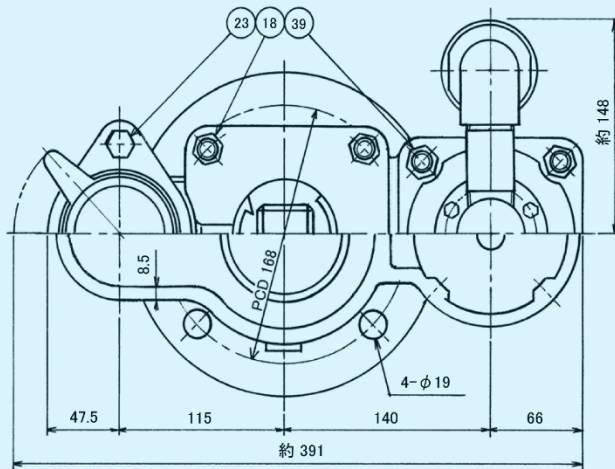
このような可能性のある箇所に設置されている空気弁に当社汚水流入防止ユニットを設けることにより管内へ雨水等の流入を防ぐことを目的として開発したものです。

双口空気弁、玉押器対応型急速空気弁(メーカー問わず)に取付可能です。



WMC型 空気弁付地下式消火栓 Φ75、Φ100 (汚水流入防止ユニット付)

外径寸法および主要部材 (Φ75)



53	六角ナット・座金	SUS 304	5組
52	六角ボルト・座金	SUS 304	3組
51	短ニップル	SUS 304	1
50	短ニップル	SUS 304	1
49	長ニップル	SUS 304	1
48	Oリング	NBR	1
47	流入防止弁蓋	EPDM	1
46	流入防止フロート弁蓋	SUS 304	5
45	流入防止フロート弁蓋	PVC	1
44	流入防止フロート弁	SUS 304	1
43	流入防止弁蓋・下	PVC	1
42	流入防止弁蓋・上	PVC	1
41	流入防止弁キャップ	PVC	1
39	積込ボルト・ナット・座金	SUS 304	4組
38	Oリング	NBR	1
37	大気気孔弁蓋押入	CAC 406	1
36	小気気孔弁蓋	SBR	1
35	大気気孔弁蓋	SBR	1
34	ねじこま	PP樹脂	1
33	逆動弁	PP樹脂	1
32	フロート弁蓋	発泡スチレン	1
31	排水部	FCD450-10	1
26	ガスケット	SBR	1
25	口蓋ふたチェーン	SUS 304	1連
24	口蓋ふた	EPDM	1
23	六角ボルト・ナット・座金	SUS 304	2組
22	口蓋Oリング	NBR	1
21	口蓋フランジ	CAC 406	1
20	口蓋押し輪	SCS 13	1
19	口蓋金具	SUS 304	1
18	積込ボルト・ナット・座金	SUS 304	4組
17	六角穴付止ねじ	SUS 304	1
16	六角ボルト	SUS 304	2
15	弁体前リボン	C 2700	2
14	六角ナット	C 3604 B	2
13	Oリング	NBR	1
12	Oリング	NBR	1
11	Oリング	NBR	2
10	Oリングケース	CAC 406	1
9	弁体	SUS 403	1
8	めねじこま	CAC 406	1
7	弁体押入	C 3771 B	1
6	弁体常閉蓋	C 3771 B	1
5	弁体芯	YB4DC	1
4	弁体弁蓋	SBR	1
3	キャップ	FCD450-10	1
2	弁蓋	FCD450-10	1
1	弁蓋	FCD450-10	1

<https://chiyoda-kogyokk.jp/>

安全に関するご注意 使用の際は、バルブ添付のしおり
【安全上のご注意】をお読みの上、
安全に取り扱ってください。

※本カタログの内容は予告することなく変更することがあります。

CHIYODA KOGYO CO.,LTD
千代田工業株式会社

本社・工場 〒529-1311 滋賀県愛知郡愛荘町石橋804番地 TEL.0749-42-2718 FAX.0749-42-2703

問合せ先 大阪営業所 〒530-0041 大阪市北区天神橋2丁目北1番21号 TEL.06-6358-3541 FAX.06-6358-3367

■日本工業規格表示許可工場 第568049号

■日本水道協会検査工場 第R-28号