

NAV1 給水栓付双口空気弁

Φ75~Φ150



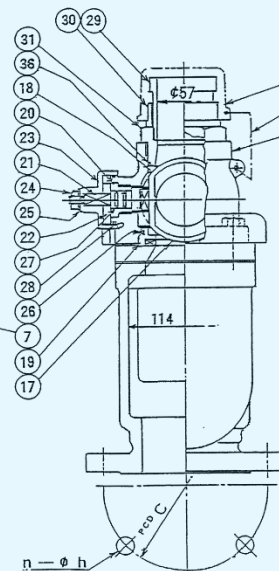
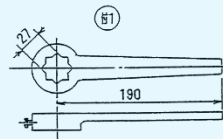
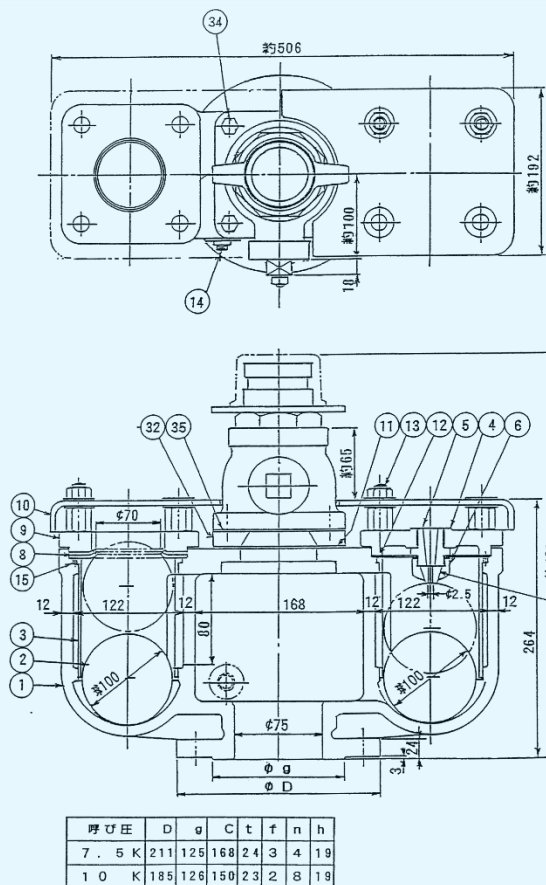
双口空気弁（旧JIS B 2063）に給水栓を付加！

給水栓部以外は双口空気弁（旧JIS B 2063）の部品と互換性があり、修繕等に便利！

送水管等から応急給水が可能！

応急給水

外径寸法



付1	レバーハンドル	FCD450-10	1
38	チェーン	SUS 304	1
37	口金ふた	EPDM	1
36	オリング	NBR	1
35	ガスケット	SBR	1
34	六角ボルト・座金	SUS 304	4
33	六角穴付ボルト	SUS 304	8
32	中ふた	FCD450-10	1
31	口金座	CAC 406	1
30	押し輪	SCS 13	1
29	差し金具	SUS 304	2
28	オリング	NBR	1
27	オリング	NBR	2
26	オリング	NBR	1
25	座金	C 3604B	1
24	六角ナット	C 3604B	2
23	キャップ	FCD450-10	1
22	ストッパー	CAC 406	1
21	栓軸	SUS 304	1
20	軸受	C 3604B	1
19	インサート	CAC 406	1
18	栓弁座	NBR	2
17	栓弁体	CAC 406	1
16	栓箱	FCD450-10	1
15	ピシ	C 2700W	2
14	ブラ	C 3604B	1
13	差しボルト・ナット・座金	SUS 304	8組
12	ガスケット	SBR	1
11	ガスケット	SBR	1
10	カバー	FCD450-10	1組
9	弁座押え	FCD450-10	1
8	大空気孔弁座	SBR	1組
7	小空気孔弁座	SBR	1
6	ねじこま	CAC 406	1
5	弁座受け	CAC 406	1
4	ふた	FCD450-10	1
3	フロート弁案内合蓋	樹脂	2
2	フロート弁	発泡ゴム	2
1	弁箱	FCD450-10	1
品番	部品名	材料	個数

この図面はΦ75です。