

# NAV3 給水栓付双口空気弁

φ75~φ150



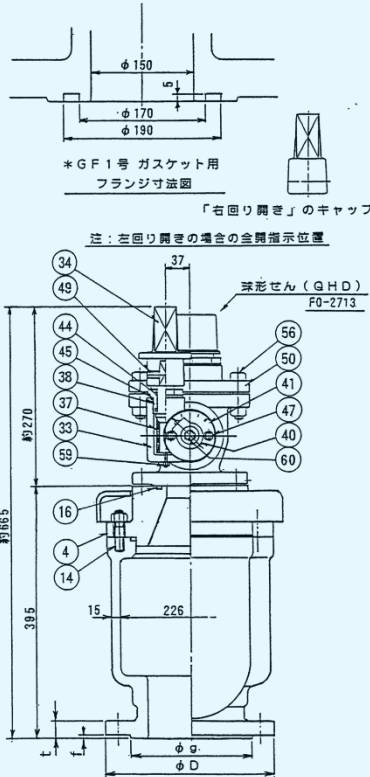
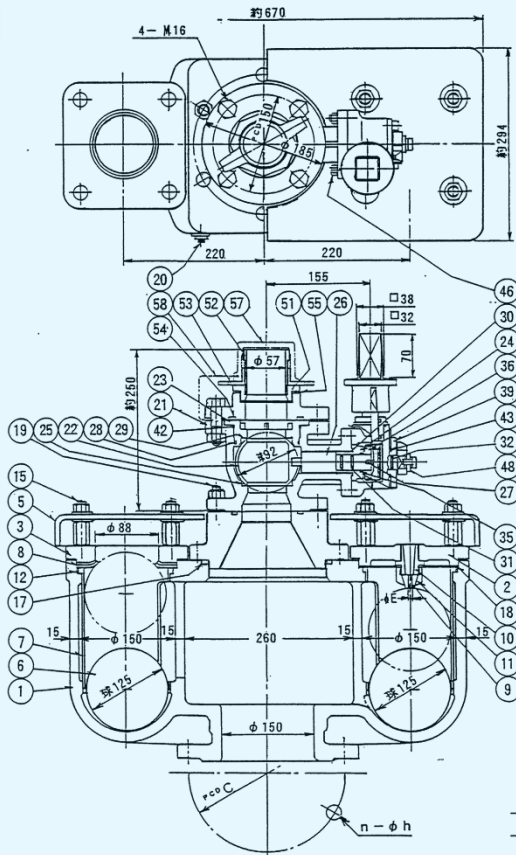
双口空気弁 (旧JIS B 2063) に給水栓を付加!

給水栓部以外は双口空気弁 (旧JIS B 2063) の部品と互換性があり、修繕等に便利!

送水管等から応急給水が可能!



## 外径寸法例



呼び圧力	D	g	C	t	f	n	h	E
7.5 K	290	204	247	263	6	19	3.5	
10 K	280	212	240	252	8	23	2.8	

60	六角ナット・円座金	SUS304	1
59	調整ボルト・ナット	SUS304	1
58	チェーシン	SUS304	1
57	口金	タ	1
56	六角ボルト・ナット	SUS304	4s
55	ガスケット	SBR	1
54	GF1号ガスケット	SBR	1
53	口金押し輪	SCS 13	1
52	口金差し金具	SUS304	1
51	口金	CAC406	1
50	口金フランジ	FC0450	1
49	六角穴付止めねじ	SUS304	1
48	蓋	C37718	1
47	六角穴付ボルト	SUS304	2
46	調整ボルト・ナット	SUS304	4s
45	Oリング	NBR	1
44	Oリング	NBR	2
43	Oリング	NBR	1
42	Oリング	NBR	1
41	目盛板	SUS304	1
40	指示金	CAC406	1
39	押え金	CAC406	1
38	操作軸	CAC406	1
37	操作輪	C37718	1
36	ウォームギア	S 45C	1
35	Oリング	NBR	1
34	キャップ	FC0450	1
33	組車	FC 200	1
32	Oリング	NBR	2
31	Oリング	NBR	2
30	Oリング	NBR	1
29	Oリング	NBR	1
28	Oリング	NBR	1
27	弁	S 45C	1
26	Qせん:弁体輪	SUS403	1
25	Qせん:弁座	P T F E	2
24	Qせん:輪	CS8048	1
23	Qせん:弁座押入	CAC406	1
22	Qせん:弁体	CAC406	1
21	Qせん:弁	FC0450	1
20	ブラグ	C 3604	1
19	横込ボルト・ナット	SUS304	4s
18	ガスケット	SBR	1
17	Oリング	NBR	1
16	GF1号ガスケット	SBR	1
15	横込ボルト・ナット	SUS304	8s
14	横込ボルト・ナット	SUS304	4s
12	ピン	C 2700	2
11	ねじこま	CAC406	1
10	弁座	CAC406	1
9	小空気弁座	SBR	1
8	大空気弁座	SBR	1s
7	フロート弁体案内	タ	2
6	フロート弁体	タ	2
5	カバー	FC 200	1s
4	アダプター	FC0450	1
3	大空気弁座押入	FC0450	1
2	ふた	FC0450	1
1	空気弁:弁	FC0450	1

この図面はφ150です。