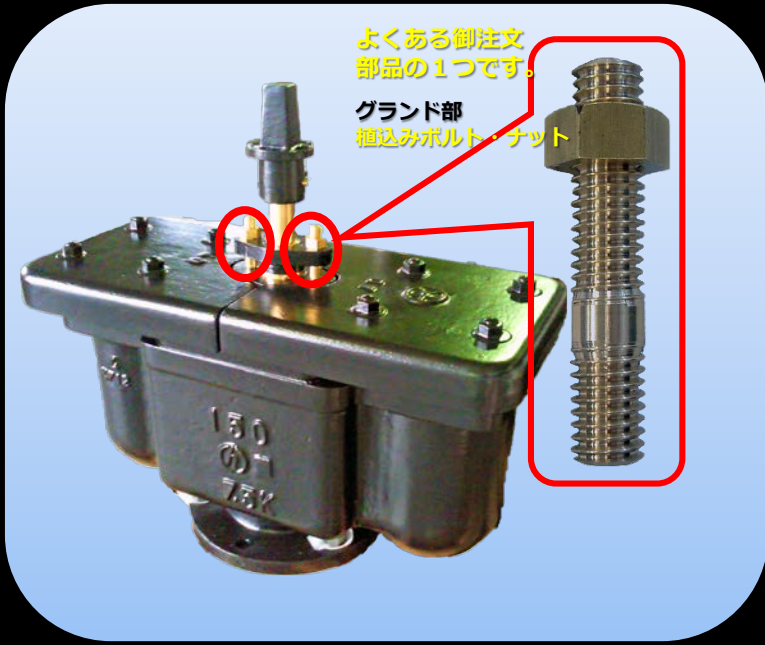


# 水道用双口空気弁 $\phi 75 \sim \phi 150$ (旧JIS B 2063)



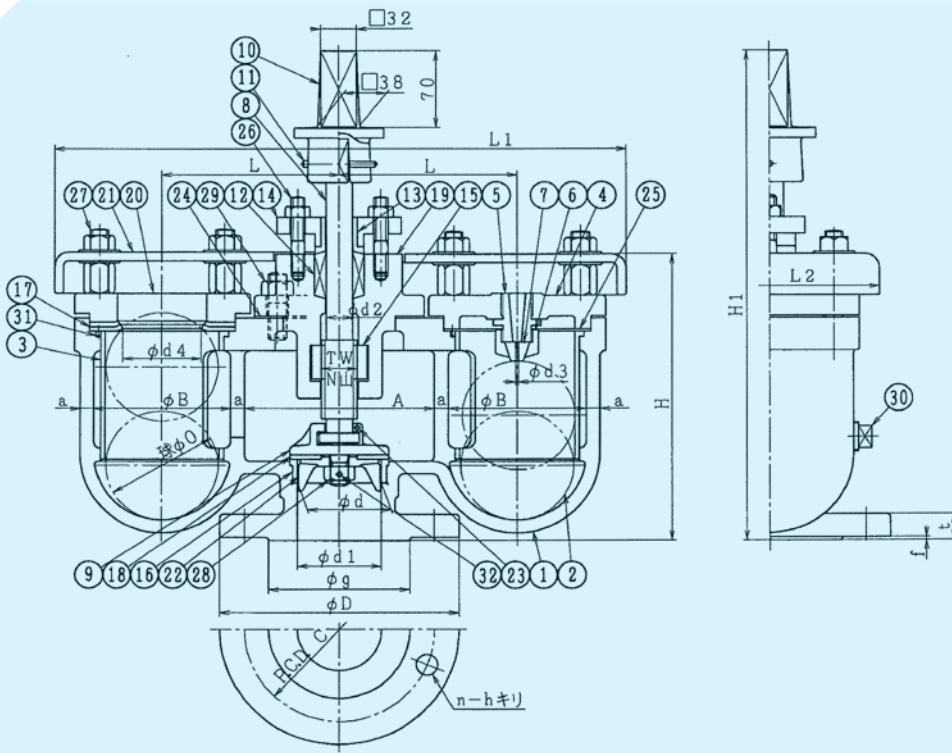
旧規格 (JIS B 2063) 空気弁!

交換部品も御用意しています。

旧規格 (JIS B 2063) の空気弁ですが、  
現在も製造・販売を行っています!

交換部品  
あります

## 外径寸法



塗装	外面	合成樹脂塗装
	内面	エポキシ樹脂粉体塗装
開閉方向	左回り開き	

32	割	ピン	C2700W	1			
31	ビ	ン	C2700W	2			
30	ブ	ラ	SUS 304	1			
29	挿	入	SUS 304	—			
28	六	角	C3604B	1			
27	ふ	た	SUS 304	8式			
26	挿	入	C3604B	2式			
25	ガ	ス	SBR	1			
24	ガ	ス	SBR	1			
23	割	ピン	C2700W	1			
22	元	弁	CAC 406	1			
21	カ	バ	FCD450-10	2			
20	弁	座	FCD450-10	1			
19	パ	ッ	FCD450-10	1			
18	弁	体	SBR	1			
17	板	状	SBR	2			
16	弁	箱	CAC 406	1			
15	め	ね	CAC 406	1			
14	パ	ッ	FCD450-10	1			
13	ブ	シ	CAC 406	1			
12	パ	ッ	ナイロン	1式			
11	テ	ー	C3604B	1			
10	キ	ャ	FCD450-10	1			
9	元	弁	CAC 406	1			
8	弁	棒	C3771B	1			
7	小	空	SBR	1			
6	ね	じ	CAC 406	1			
5	弁	受	CAC 406	1			
4	ふ	た	FCD450-10	1			
3	フ	ロ	合成樹脂	2			
2	フ	ロ	発泡エポナイト	2			
1	弁	箱	FCD450-10	1			
品番	部	品	名	材	料	個	数

呼び径	d	d1	D	C	n	h	g	t	f	d2	TW	N	d3	d4	O	A	B	a	L	L1	L2	H	H1	
75	75	75	211	168	4	19	M16	125	21	3	24	TW32	4.0	2.5	70	100	168	122	12	157	506	192	260	450
100	100	100	238	195	4	19	M16	152	21	3	28	TW38	3.5	2.8	78	110	190	132	12	173	550	218	310	520
150	150	150	290	247	6	19	M16	204	22	3	32	TW42	3.5	3.5	88	125	260	150	15	220	670	294	365	600

※ 本フランジ寸法は、JIS G 5527 (7.5K) による。