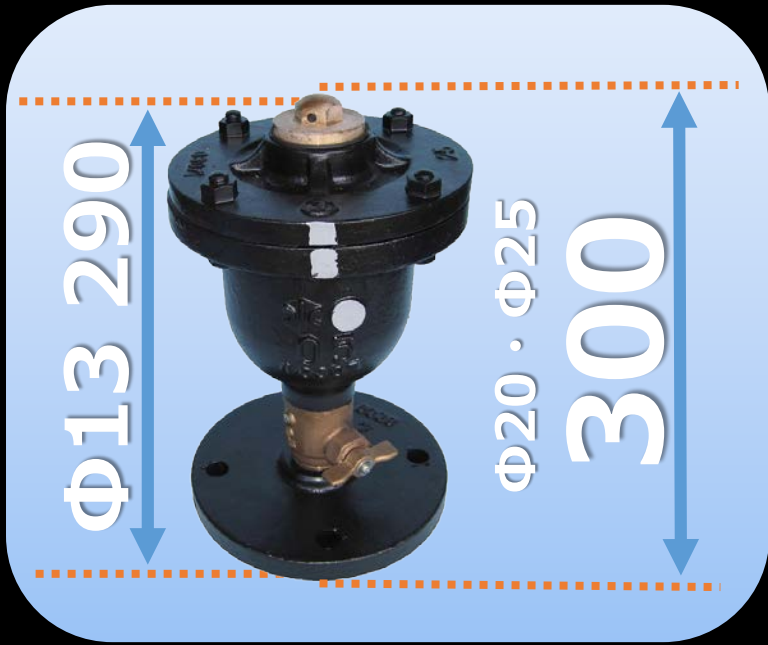


水道用単口空気弁 $\Phi 13 \sim \Phi 25$ (旧JIS B 2063)



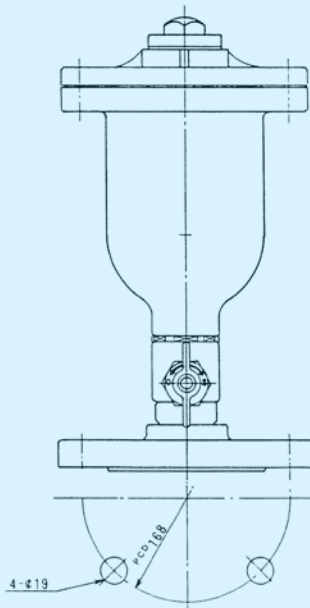
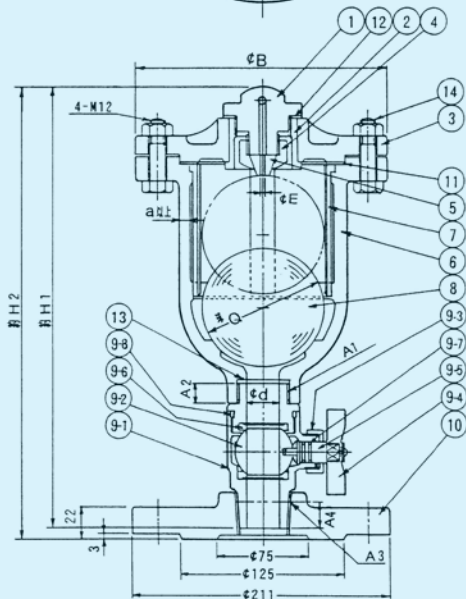
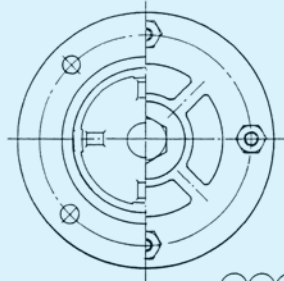
旧規格 (JIS B 2063) 空気弁！

交換部品も御用意しています。

旧規格 (JIS B 2063) の空気弁ですが、
現在も製造・販売を行っています！

交換部品
あります

外径寸法



d	A1	A2	A3	A4	a	B	E	Q	H1	H2	
13	G 3/4	12	R 3/4	26.441 /山14	17	7	180	1.8	80	280	290
20	G 1	14	R 1	33.249 /山11	19	7	190	2.0	85	290	300
25	G 1 1/4	16	R 1 1/4	41.910 /山11	22	8	195	2.2	90	320	330

14	六角ボルト・ナット	SUS 304	4
13	ガスケット	SBR	1
12	ガスケット	SBR	1
11	ガスケット	SBR	1
10	フランジ	FC 200	1
9-8	リング	NBR	1
9-7	リング	NBR	1
9-6	ボール弁弁座	テフロン	1
9-5	ボール弁弁棒	C 3604B	1
9-4	ハンドル	CAC 406	1
9-3	ナット	CAC 406	1
9-2	ボール弁弁体	C 3604B	1
9-1	ボール弁本体	CAC 406	1
8	フロート弁体	奥池エポナイト	1
7	フロート弁案内	合成樹脂	1
6	弁箱	FCD450-10	1
5	小空気孔弁座	SBR	1
4	ねじこま	CAC 406	1
3	ふた	FCD450-10	1
2	ブッシュ	CAC 406	1
1	弁座受け	CAC 406	1
品番 部 品 名 材 料 個 数			