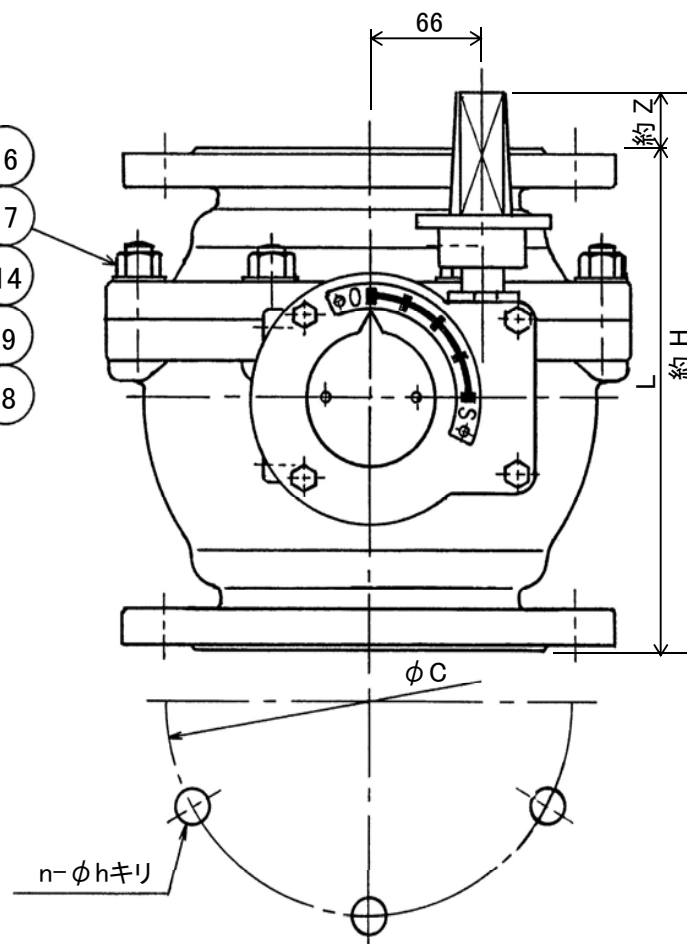
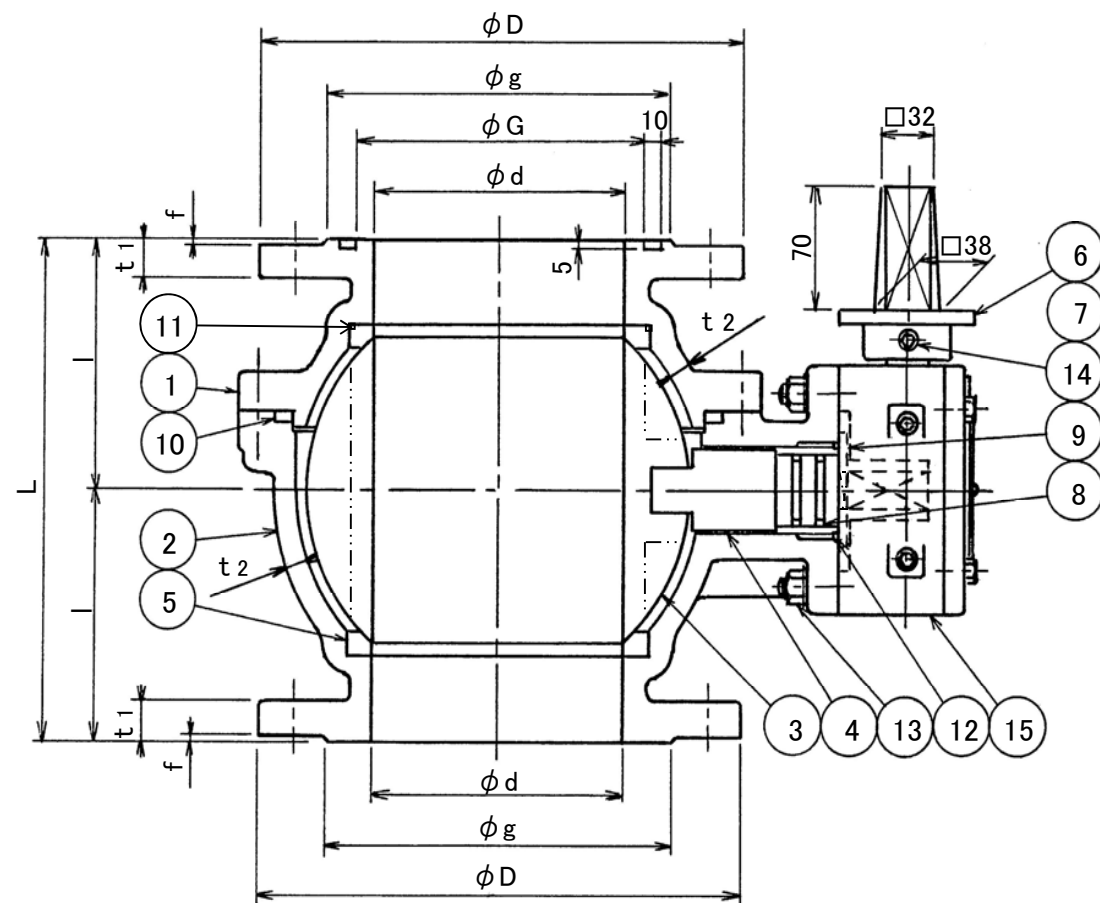


上下フランジボルト穴位置は、 $y-y'$ を基準にして振り分ける。



呼び径	フランジ寸法													X1	X2	X3	M	Z	H
	d	L	D	g	C	n	h	ボルトの呼び	t1	f	G	t2	ℓ						
150	150	280	290	204	247	6	19	M16	22	3	170	11	140	240	280	154	330	30	310
200	200	360	342	256	299	8	19	M16	23	3	220	13	180	285	325	195	418	—	350

15	操 作 機	KWG-100	1式	梯興和工業所製
14	六角穴付止ねじ	SUS 304	1	
13	植込みボルト・ナット・座金	SUS 304	4式	又は、六角ボルト・座金
12	オ リ ン グ	N B R	1	
11	オ リ ン グ	N B R	1	
10	オ リ ン グ	N B R	1	
9	弁 棒 受	C 3771	1	
8	オ リ ン グ	N B R	2	
7	植込みボルト・ナット・座金	SUS 304	8式	
6	キ ャ ッ プ	FCD450-10	1	
5	弁 箱 弁 座	PTFE	2	
4	弁 棒	SUS 403	1	
3	弁 体	SUS 304	1	又は SCS 13
2	弁 箱 (下)	FCD450-10	1	
1	弁 箱 (上)	FCD450-10	1	
品番	部 品 名	材 料	個 数	備 考

ダクタイル鋳鉄製 上部 GF
水 道 用 補 修 弁
 キャップ式・ボール弁 $\phi 150$, $\phi 200 - 7.5K$

製 図	K.Miyaji	写 図	K.Kobayashi	審 査	M.Nishizawa	尺 度	Free
-----	----------	-----	-------------	-----	-------------	-----	------

平成 26 年 7 月 30 日 図 番 TC-31-06-08-2-BG \triangle
 第三角法

(h) 千代田工業株式会社