

キャップ

キャップ式補修弁 JWWA B 126 (Φ75X200H)

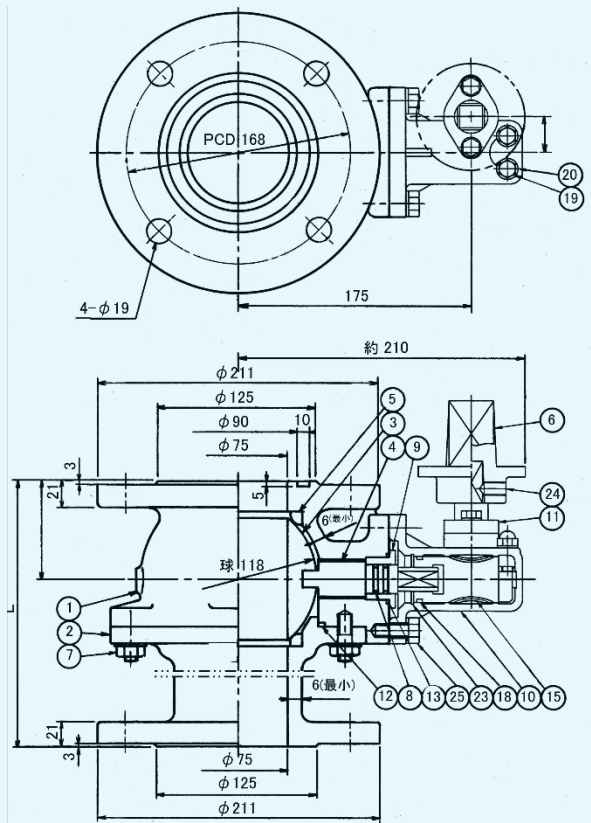
200

規格 (JWWA B 135) タイプ!

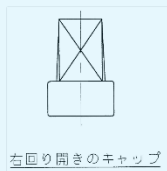
2種 (7.5K) ~4種 (16K) !

FCD製・内外面紛体塗装!

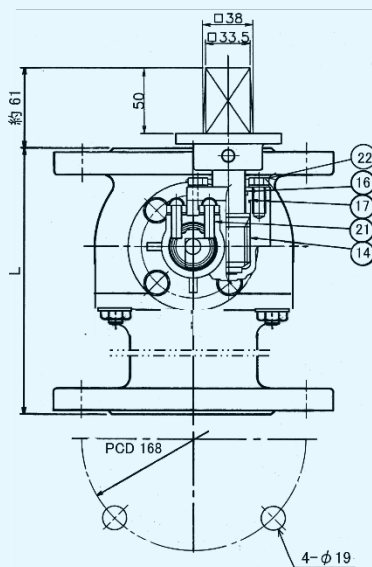
外径寸法



この図面はφ75x200H~400Hです。



| 面間 L |
|-------|
| 200 L |
| 250 L |
| 300 L |
| 400 L |



| | | | |
|----|---------------|-----------|----|
| 25 | 六角ボルト・座金 | SUS 304 | 4 |
| 24 | 六角穴付止ねじ | SUS 304 | 1 |
| 23 | C形穴用止輪 | SUS 304 | 1 |
| 22 | 六角ボルト・座金 | SUS 304 | 2 |
| 21 | 六角穴付止ねじ | SCS 435 | 2 |
| 20 | シールワッシャ | 市販品 | 2 |
| 19 | 六角袋ナット | SUS 304 | 2 |
| 18 | Oリング | NBR | 1 |
| 17 | Oリング | NBR | 1 |
| 16 | Oリング | NBR | 1 |
| 15 | ウォームホイール | C 6782 B | 1 |
| 14 | ウォーム輪 | SUS 403 | 1 |
| 13 | Oリング | NBR | 1 |
| 12 | Oリング | NBR | 1 |
| 11 | 押えフランジ | FCD450-10 | 1 |
| 10 | ギアケース | FCD450-10 | 1 |
| 9 | 弁棒受 | C 3604 B | 1 |
| 8 | Oリング | NBR | 2 |
| 7 | 横込みボルト・ナット・座金 | SUS 304 | 4 |
| 6 | キャップ | FCD450-10 | 1 |
| 5 | 弁箱弁座 | SBR | 2 |
| 4 | 弁棒 | C 3771 B | 1 |
| 3 | 弁体 | ABS樹脂 | 1 |
| 2 | 弁箱 (B) | FCD450-10 | 1 |
| 1 | 弁箱 (A) | FCD450-10 | 1 |
| 品番 | 部品名 | 材料 | 個数 |