

水道用急速空気弁

50

7.5K × 10K × 16K



口径 **50mm** の急速空気弁です。

フランジは $\Phi 50 \cdot \Phi 75$ を
お選びいただけます。

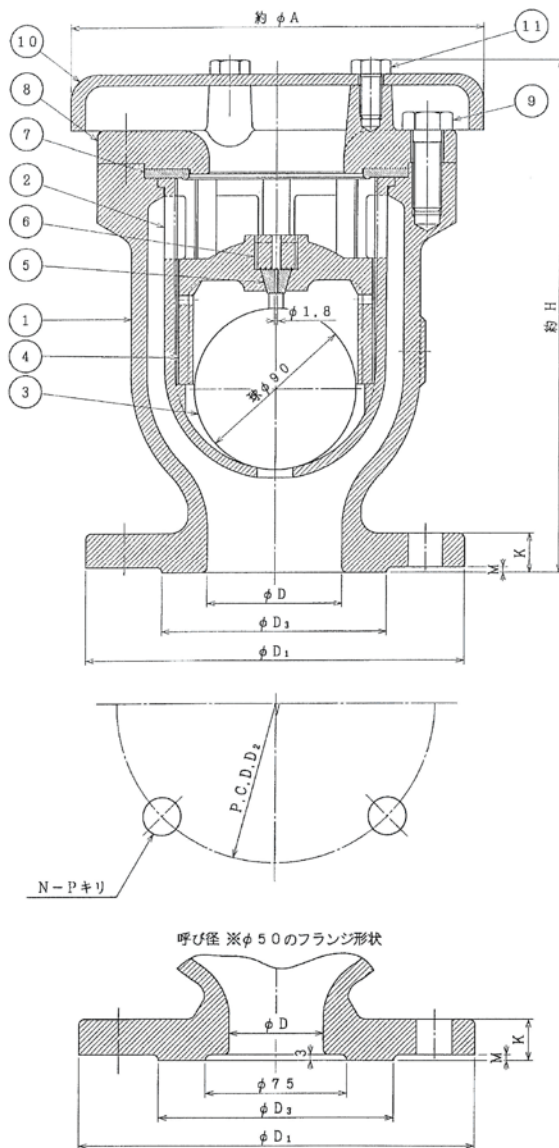


Φ50 水道用急速空気弁

【7.5K・10K・16K】

外形・寸法および主要部材料

D-70BD-2-M-Q



注記：
呼び径φ50の場合、フランジ規格は、
呼び径50A用と75A用の2種類があります。

11	六角ボルト	SUS 304	3	
10	カバー	FC 200	1	
9	六角ボルト	SUS 304	4	
8	ふた	FCD450-10	1	
7	大空気孔弁座	SBR	1	
6	ねじこま	PVC	1	
5	小空気孔弁座	SBR	1	
4	遊動弁体	合成樹脂	1	
3	フロート弁体	SUS 316L	1	
2	フロート弁体案内	合成樹脂	1	
1	弁箱	FCD450-10	1	
品番	部品名	材料	個数	備考

呼び径	D	フランジ (7.5K)							高さ	巾
		K	M	D ₁	D ₂	D ₃	N	P		
φ50	50	20	2	155	120	100	4	19	295	230
※φ50	50	22	3	211	168	125	4	19	285	230

！ 安全に関するご注意 ご使用の際は、バルブ添付のしおり「安全上のご注意」をお読みの上、安全に取り扱ってください。

※本カタログの内容は予告することなく変更することがあります。



CHIYODA KOGYO CO.,LTD

千代田工業株式会社

<http://www.chiyoda-kogyokk.jp>

E-mail: chiyodakogyo@river.ocn.ne.jp

問合せ先 本社・工場 〒529-1311 滋賀県愛知郡愛荘町石橋804番地 TEL.0749-42-2718 FAX.0749-42-2703
大阪営業所 〒530-0041 大阪市北区天神橋2丁目北1番21号 TEL.06-6358-3541 FAX.06-6358-3367