

水道用急速空気弁

50

7.5K, 10K, 16K



口径 **50mm** の急速空気弁です。

フランジは $\Phi 50 \cdot \Phi 75$ を
お選びいただけます。

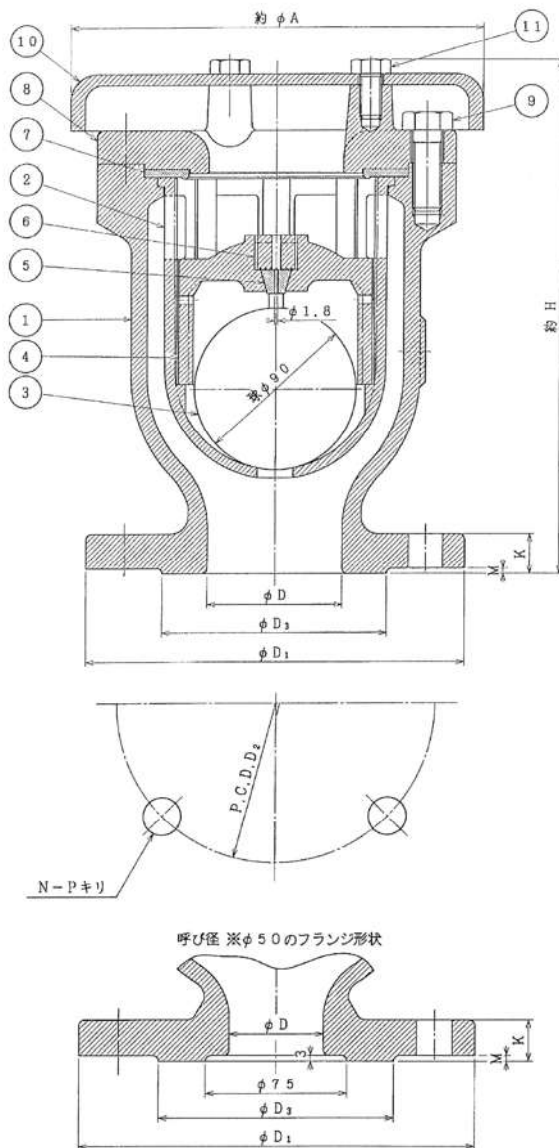


Φ50 水道用急速空気弁

【7.5K・10K・16K】

外形・寸法および主要部材料

D-70BD-2-M-Q



注記：
呼び径φ50の場合、フランジ規格は、
呼び径50A用と75A用の2種類があります。

| | | | | |
|----|----------|-----------|----|----|
| 11 | 六角ボルト | SUS 304 | 3 | |
| 10 | カバー | FC 200 | 1 | |
| 9 | 六角ボルト | SUS 304 | 4 | |
| 8 | ふた | FCD450-10 | 1 | |
| 7 | 大空気孔弁座 | SBR | 1 | |
| 6 | ねじこま | PVC | 1 | |
| 5 | 小空気孔弁座 | SBR | 1 | |
| 4 | 遊動弁体 | 合成樹脂 | 1 | |
| 3 | フロート弁体 | SUS 316L | 1 | |
| 2 | フロート弁体案内 | 合成樹脂 | 1 | |
| 1 | 弁箱 | FCD450-10 | 1 | |
| 品番 | 部品名 | 材料 | 個数 | 備考 |

| 呼び径 | D | フランジ (7.5K) | | | | | | | 高さ | 巾 |
|------|----|-------------|---|----------------|----------------|----------------|---|----|-----|-----|
| | | K | M | D ₁ | D ₂ | D ₃ | N | P | | |
| φ50 | 50 | 20 | 2 | 155 | 120 | 100 | 4 | 19 | 295 | 230 |
| ※φ50 | 50 | 22 | 3 | 211 | 168 | 125 | 4 | 19 | 285 | 230 |

⚠ 安全に関するご注意 ご使用の際は、バルブ添付のしおり「安全上のご注意」をお読みの上、安全に取り扱ってください。

※本カタログの内容は予告することなく変更することがあります。



CHIYODA KOGYO CO.,LTD

千代田工業株式会社

<http://www.chiyoda-kogyokk.jp>

E-mail: chiyodakogyo@river.ocn.ne.jp

問合せ先

本社・工場 〒529-1311 滋賀県愛知郡愛荘町石橋804番地 TEL.0749-42-2718 FAX.0749-42-2703
大阪営業所 〒530-0041 大阪市北区天神橋2丁目北1番21号 TEL.06-6358-3541 FAX.06-6358-3367

■日本水道協会検査工場 第R-28号