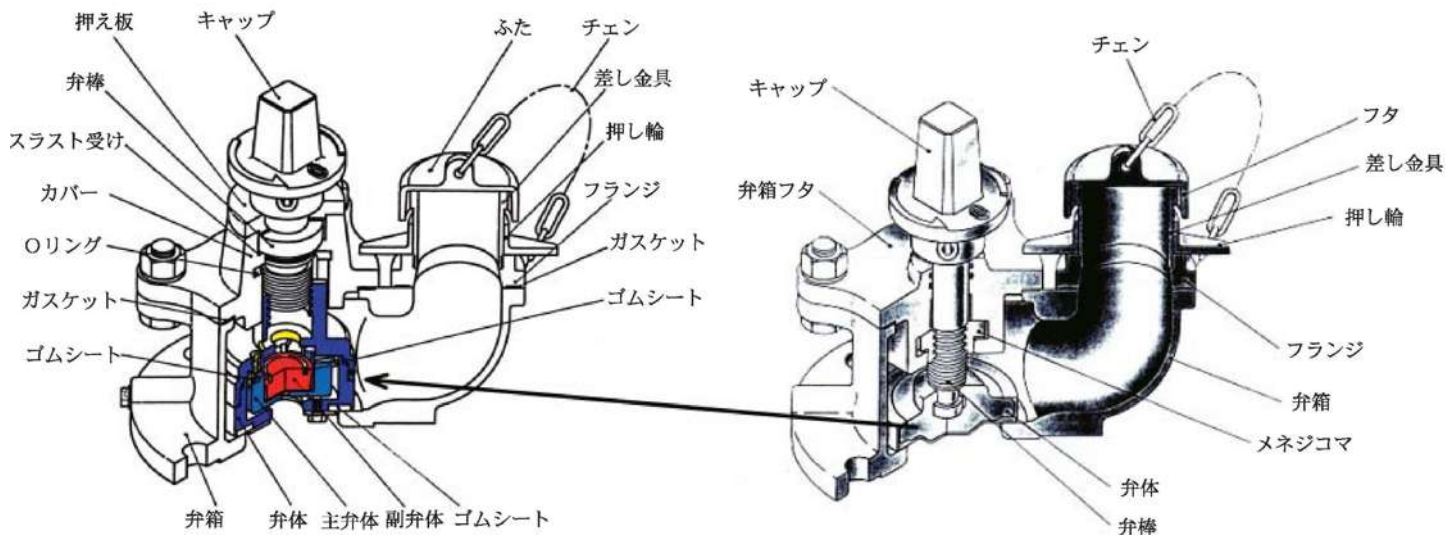
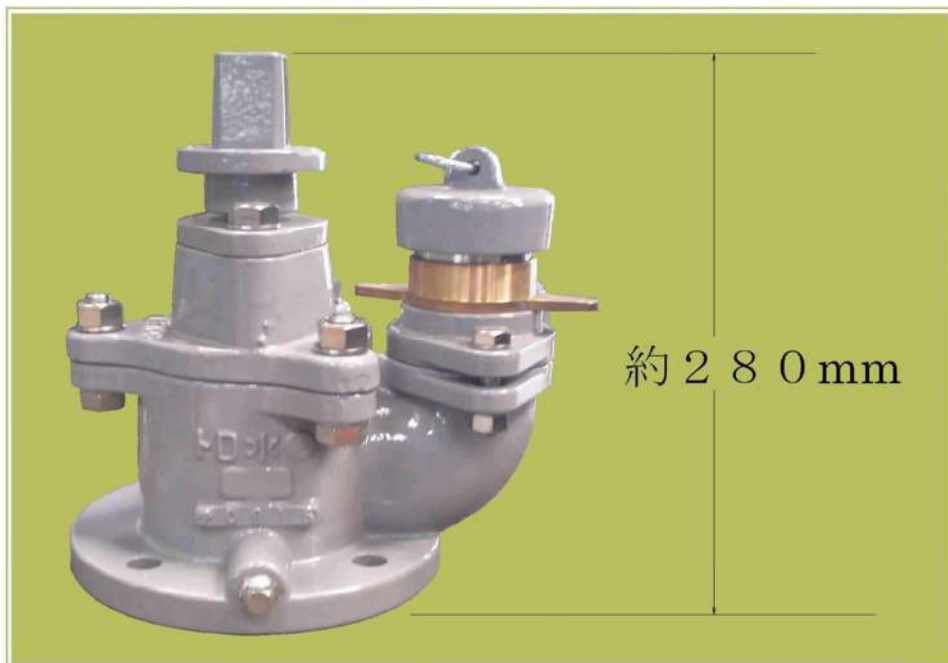


## 空気弁内蔵形地下式消火栓

消火栓の弁体内に空気弁を内蔵し、  
弁棒内部にある空気孔を通じて多量吸排気します。



近年の公共事業費縮減や経費節減により、ハルブについても配管の浅層埋設や低価格志向に対応するため、軽量化、コンパクト化、低価格化が急務となっています。



軽量、コンパクト、低価格を目標に浅層埋設形地下式消火栓に空気弁を内蔵した多機能ハルブを開発