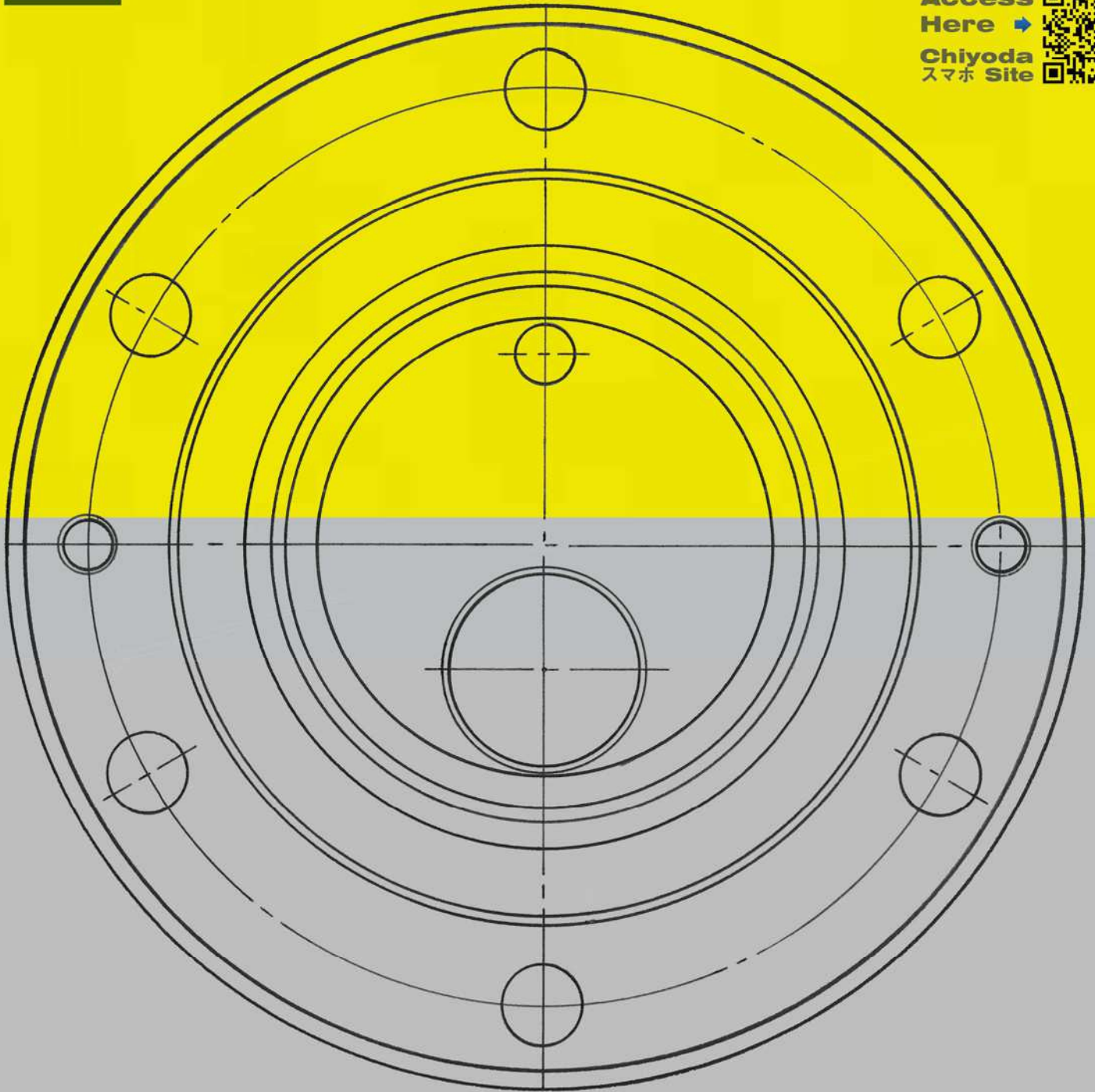


φ75 ~ φ400

- ※従来の「NS 受口用カバー」と同様、簡単施工、簡単着脱！
- ※GX ソフトシール仕切弁の受口、GX 異形管の受口に装着します！
- ※管路水圧試験用として使用可能！

Access  
Here →  
Chiyoda  
スマホ Site



GX ソフトシール仕切弁の受口、GX 異形管の受口に装着します



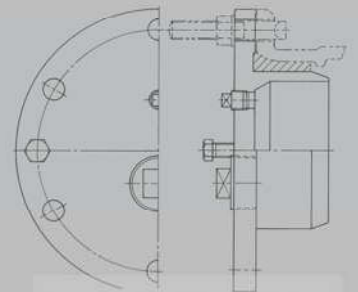
(GX形両受け) (GX形受挿し)



GX 形  
両受短管 GX 形  
うず巻式  
フランジ付きT字管

GX ソフトシール仕切弁

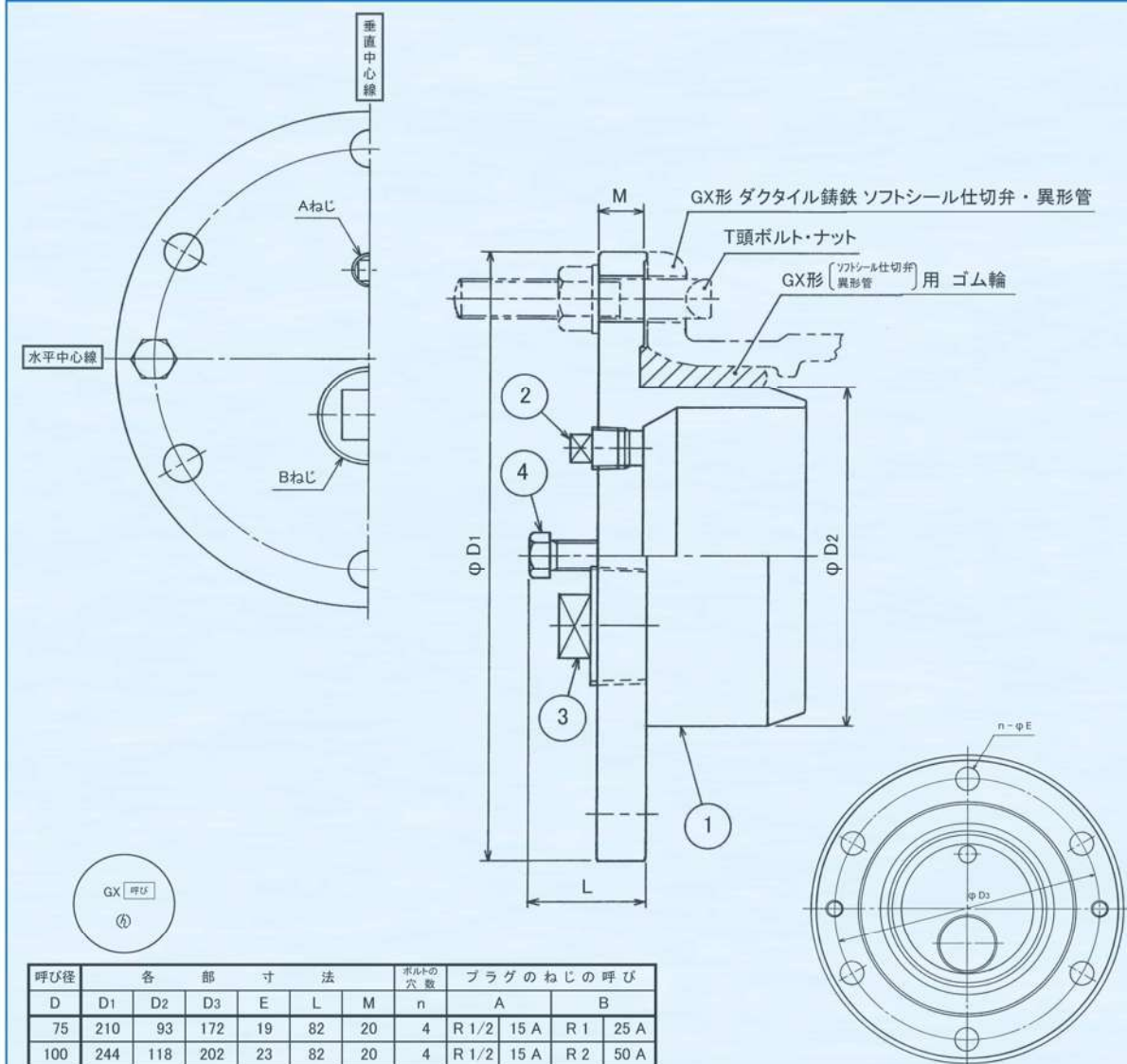
GX 異形管



# GX 受口用カバー

Φ75~Φ400

## 外形・寸法および主要部材料



呼び径	各部寸法						ボルトの穴数 n	プラグのねじの呼び			
	D	D1	D2	D3	E	L		M	A		B
75	210	93	172	19	82	20	4	R 1/2	15 A	R 1	25 A
100	244	118	202	23	82	20	4	R 1/2	15 A	R 2	50 A
150	305	169	259	23	87	24	6	R 1/2	15 A	R 2	50 A
200	354	220	308	23	87	24	6	R 1/2	15 A	R 2	50 A
250	409	271.6	363	23	87	26	8	R 1/2	15 A	R 2	50 A
300	477	322.8	431	23	92	26	8	R 1/2	15 A	R 2	50 A
400	582	425.6	536	23	97	30	12	R 1/2	15 A	R 2	50 A

注記 1 ボルト穴の配置は、水平中心線に対して円周等分に振り分けとする。ただし、呼び径 250、300、400 は、垂直中心線及び水平中心線上にボルト穴がくるように円周等分に振り分ける。

注記 2 呼び径 250、300、400 のカバー取出しボルトの位置は、水平中心線のボルト穴と、それに近いボルト穴の間で、ボルト穴ピッチ線上に対角に左右1か所に設ける。

M.O-01D-03-16

品番	部品名	材料	個数	備考
4	取出ボルト	SUS 304	2	
3	プラグ	SUS 304	1	又はSCS13
2	プラグ	SUS 304	1	又はSCS13
1	カバー	FCD450-10	1	

**⚠ 安全に関するご注意** ご使用の際は、バルブ添付のしおり「安全上のご注意」をお読みの上、安全に取り扱ってください。

※本カタログの内容は予告することなく変更することがあります。

**CHIYODA KOGYO CO.,LTD**  
**千代田工業株式会社**

http://www.chiyoda-kogyokk.jp  
 E-mail:chiydakogyo@river.ocn.ne.jp

本社・工場 〒529-1311 滋賀県愛知郡愛荘町石橋804番地 TEL.0749-42-2718 FAX.0749-42-2703  
 大阪営業所 〒530-0041 大阪市北区天神橋2丁目1番21号 TEL.06-6358-3541 FAX.06-6358-3367

問合せ先

■日本水道協会検査工場 第R-28号