

HC型水道用地下式消火栓 急速空気弁内蔵型

従来規格の地下式消火栓・浅埋対応地下式消火栓（JWWA B 103：2000）の形状を確保したまま急速空気弁機能を備えた地下式消火栓を開発いたしました。

- 消火栓の弁棒内に空気弁を内蔵し、弁棒上部にある空気孔を通じて多量吸排気します。
- 弁棒部にある、大空気孔は通水時の急速排気と負圧になったとき急速吸気を行い小空気孔は、送水中の圧力下での吸排気を行います。
- 腰部の取替を行う事により従来の消火栓を空気弁内蔵消火栓として使用できます。
- 取替えの際は消火栓BOXの再工事は一切不要です。



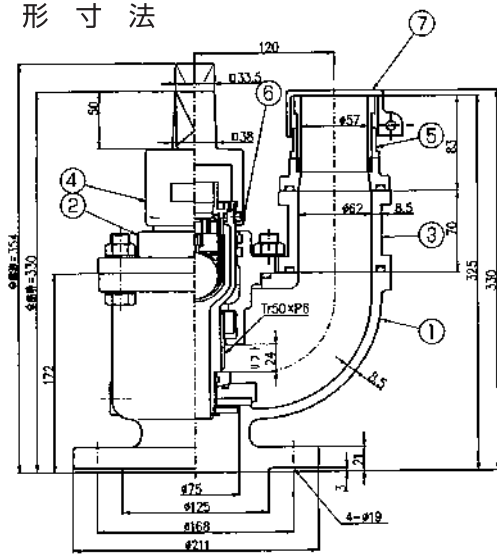
特 徴

- 急速空気弁を弁蓋に内蔵しておりますので、従来の空気弁付消火栓が取付け不可能であった所にも取付け可能です。
- 弁蓋部分のみを交換することで今まで使用していた消火栓※¹を地下式空気弁内蔵消火栓に変更することが可能です。
- 交換に伴う土工事は一切発生しません。

※¹ JWWA B 103規格（1991以降）の消火栓に限ります。

HC型水道用地下式消火栓 急速空気弁内蔵型

外形寸法



品番	品名	材質
1	弁箱	FCD450-10
2	弁蓋	FCD450-10
3	継ぎ足し管	FCD450-10
4	キャップ	FCD450-10
5	口金	一式
6	六角穴付き止めネジ	SUS304
7	フタ	オプション設定

呼び径	75mm
準拠規格	JWWA B 103:2000 単口
適用流体	上水・工業用水
使用圧力	0.75MPa
開閉方向	左回り開き・右回り開き
回転数	全開-全閉 約4回転
フランジ	JWWA G 114 7.5K
水圧試験	栓の耐圧: 1.75MPa
圧力	弁座漏れ: 1.3MPa
塗装	内外面エポキシ樹脂粉末塗装

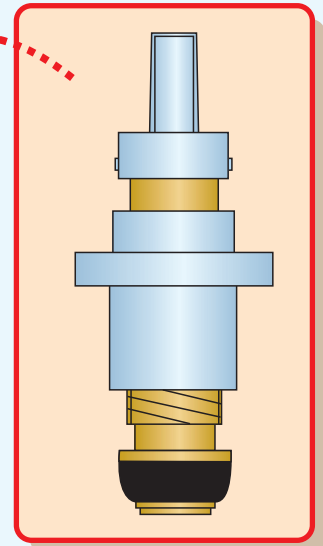
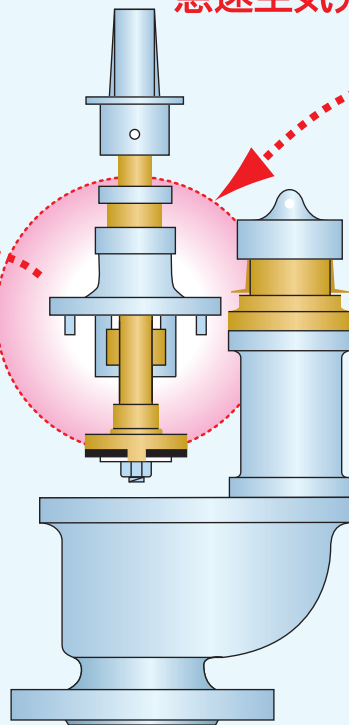
消火栓本体はJWWA B 103:2000規格に準拠しています。
空気弁本体はJIS B 2063の規格値を満たしています。

転用

- JWWA B 103:1991
単口 (規格型)
 - JWWA B 103:2000
単口 (浅埋型)*
- ※注) 各メーカー仕様

急速空気弁内蔵型に転用可能です。

規格型 (弁箱・弁棒) を
取りはずします。



当社製急速空気弁内蔵型
(弁箱・弁棒) を
取り付けます。

安全に関するご注意 ご使用の際は、バルブ添付のしおり「安全上のご注意」をお読みの上、安全に取り扱ってください。

*本カタログの内容は予告することなく変更することがあります。

CHIYODA KOGYO CO.,LTD

1-CHOME 6-2,TENMABASHI KITA-KU, OSAKA, JAPAN
TEL:OSAKA(06)6358-3541

千代田工業株式会社

本社 〒530-0042 大阪市北区天満橋1丁目6番2号
電話: 大阪 (06) 6358-3541 (代表)
工場 〒529-1131 滋賀県愛知郡愛知川町石橋804番
電話: 愛知川 (0749) 42-4891 番

※日本水道協会検査工場 第R-28号