

# CHIYODA

水道用 ボール式 JWWA B 135:2000

## 地下式消火栓 (単口)



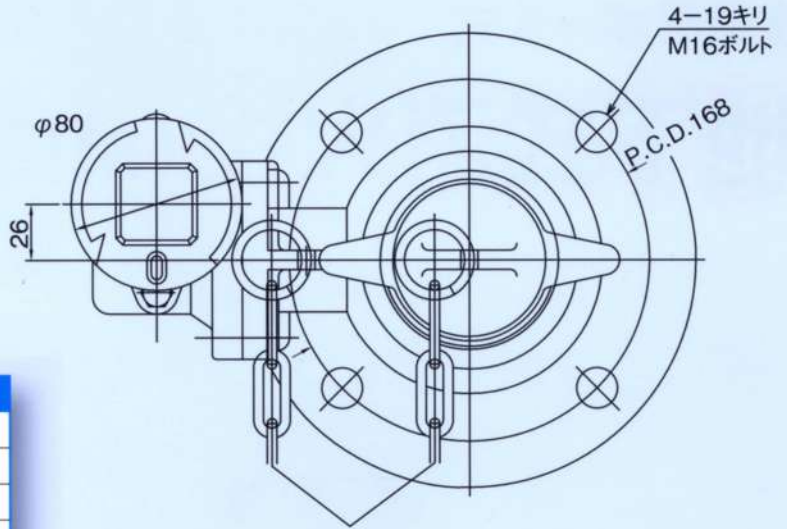
- 止水面が常に接触を保ち、摺動回転するため、止水面に砂石等の異物がかま  
ず、モレを起こしません。
- 従来のストップ型消火栓のように、水流に対する抵抗が全くなく、水頭の損失は  
最低となります。

# CHIYODA KOGYO CO.,LTD



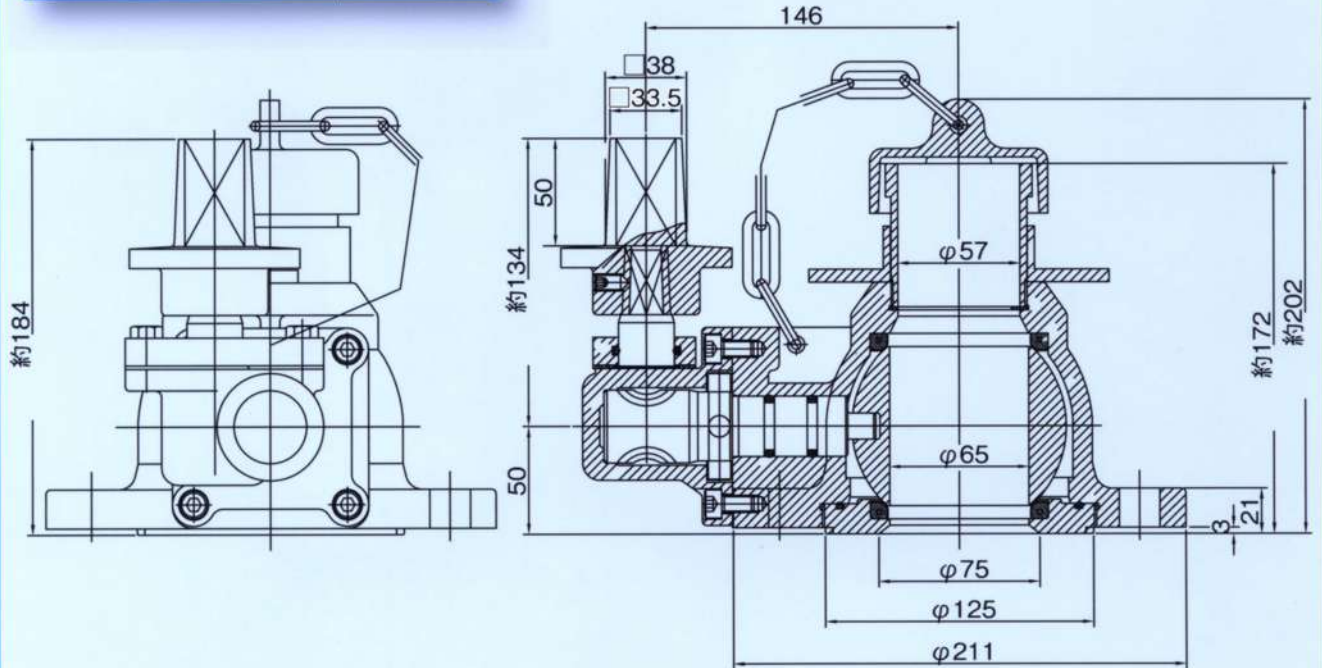
# Ball Type Fire-Hydrants

## 外形・寸法および主要部材料



### 主要部材料

弁箱、ギヤケース、キャップ	FCD-450
弁体、押し輪	CAC 406
ウォーム軸、ウォームホイール	C6782BD
押し輪	CAC 406
差し金具、チェーン	SUS 304



### ⚠️ 安全に関するご注意

ご使用の際は、バルブ漆付のしおり  
「安全上のご注意」をお読みの上、  
安全に取り扱ってください。

※本カタログの内容は予告することなく変更することがあります。



## CHIYODA KOGYO CO.,LTD

### 千代田工業株式会社

本社・工場 〒529-1311 滋賀県愛知郡愛荘町石橋804番地 TEL.0749-42-2718 FAX.0749-42-2703

問合せ先 大阪営業所 〒530-0041 大阪市北区天神橋2丁目北1番21号 TEL.06-6358-3541 FAX.06-6358-3367

■日本工業規格表示許可工場 第568049号

■日本水道協会検査工場 第R-28号