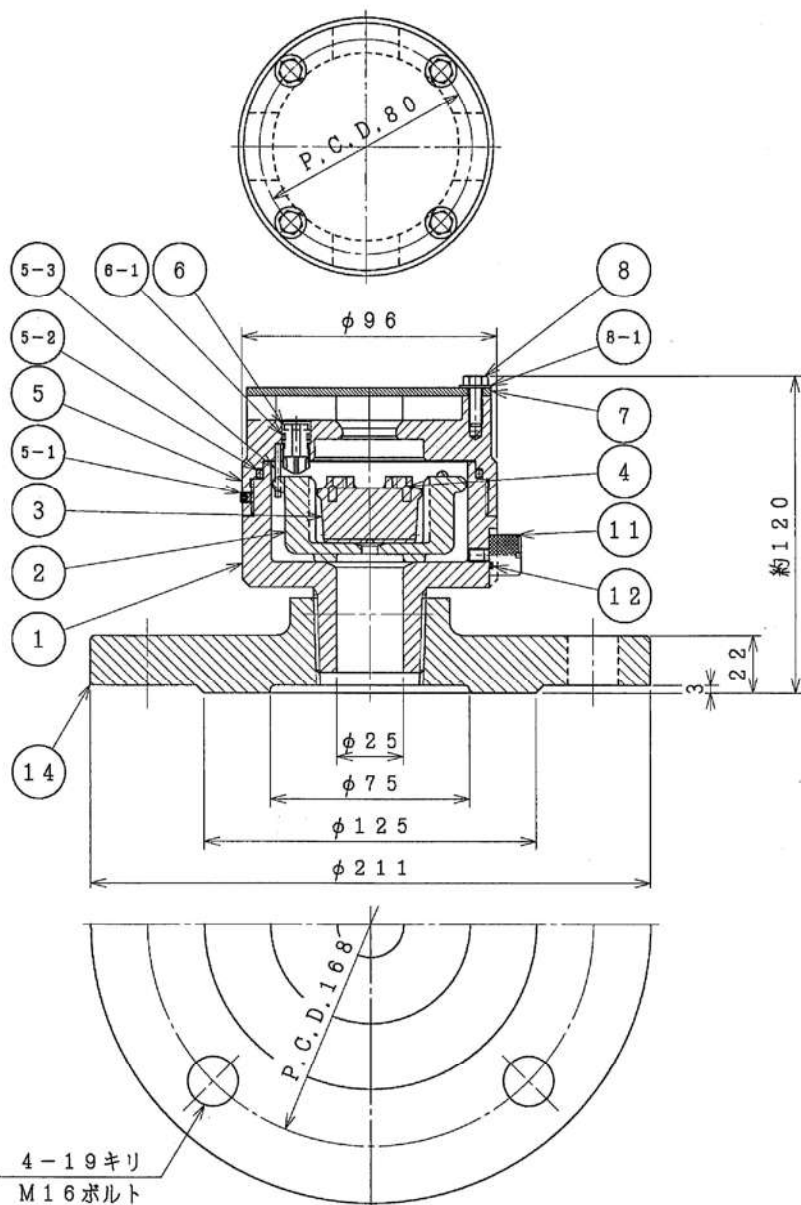


外形・寸法および主要部材料

H=120mm



D-5-MC-HD

14	フランジ	FCD450-10	1
13			
12	Oリング	NBR	1
11	圧力抜きネジ	C3604	1
10			
9			
8-1	平座金	SUS304	4
8	六角ボルト	SUS304	4
7	カバー	SUS304	1
6-1	Oリング	NBR	1
6	小形空気孔弁座	CAC406+NBR	1
5-3	スプリングピン	SUS420J2	1
5-2	Oリング	NBR	1
5-1	六角穴付止めネジ	SUS304	1
5	フタ	CAC406	1
4	ゴムシート	SBR	1
3	副弁体	PP	1
2	主弁体	PP	1
1	弁箱	CAC406	1
品番	部品名称	材質	個数



安全に関するご注意

ご使用の際は、パルプ添付のしおり
「安全上のご注意」をお読みの上、
安全に取り扱ってください。

※本カタログの内容は予告することなく変更することがあります。



CHIYODA KOGYO CO., LTD

千代田工業株式会社

<http://www.chiyoda-kogyokk.jp>

E-mail: chiyodakogyo@river.ocn.ne.jp

本社・工場 〒529-1311 滋賀県愛知郡愛荘町石橋804番地 TEL.0749-42-2718 FAX.0749-42-2703

問合せ先 大阪営業所 〒530-0041 大阪市北区天神橋2丁目北1番21号 TEL.06-6358-3541 FAX.06-6358-3367