



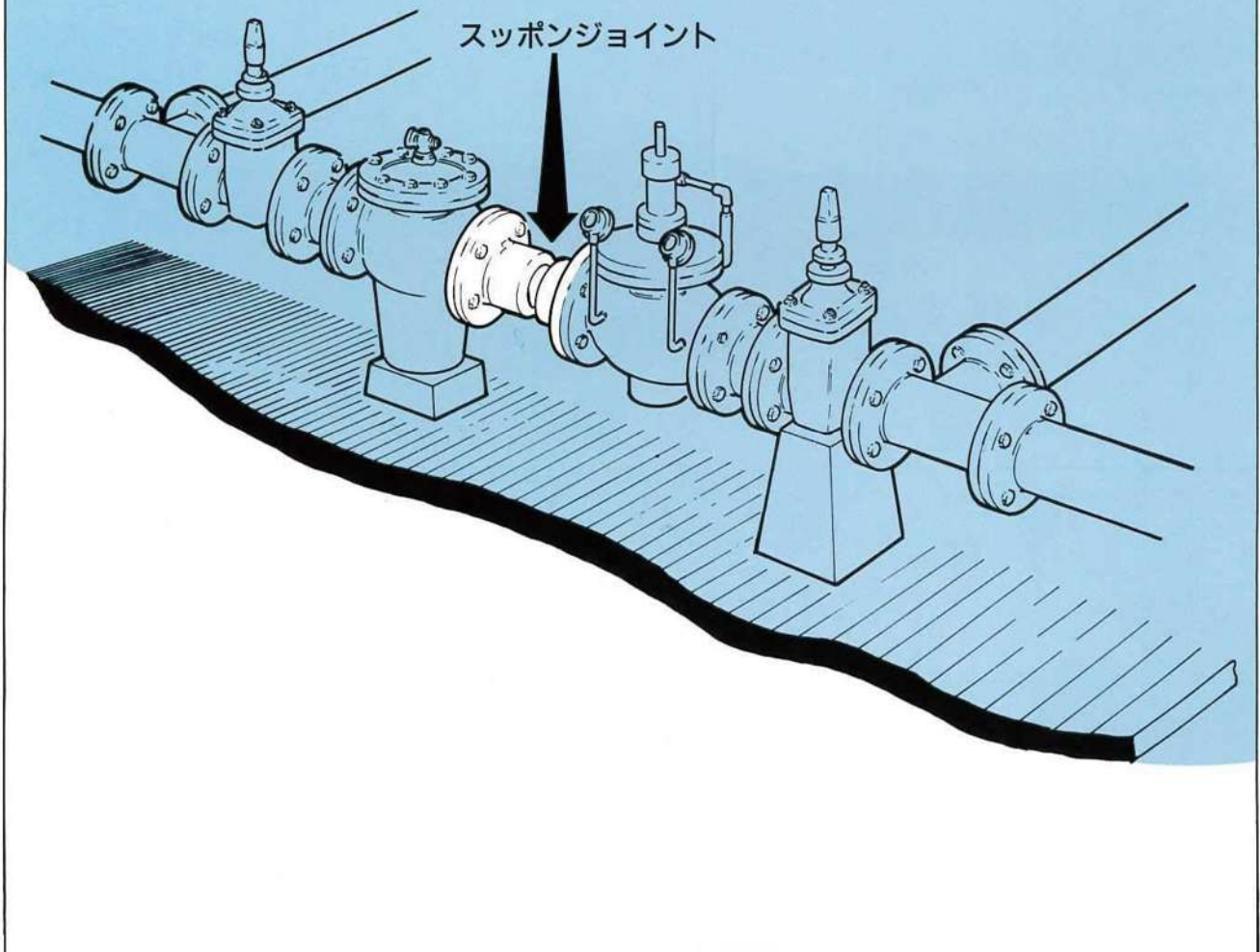
伸縮可撓継手

スッポンジョイント

実用新案・8件

SF形	005
SS形	006
SP形	008
SG形	009

定期的に(または、しばしば)取外さねば
ならない箇所に極めて便利な継手



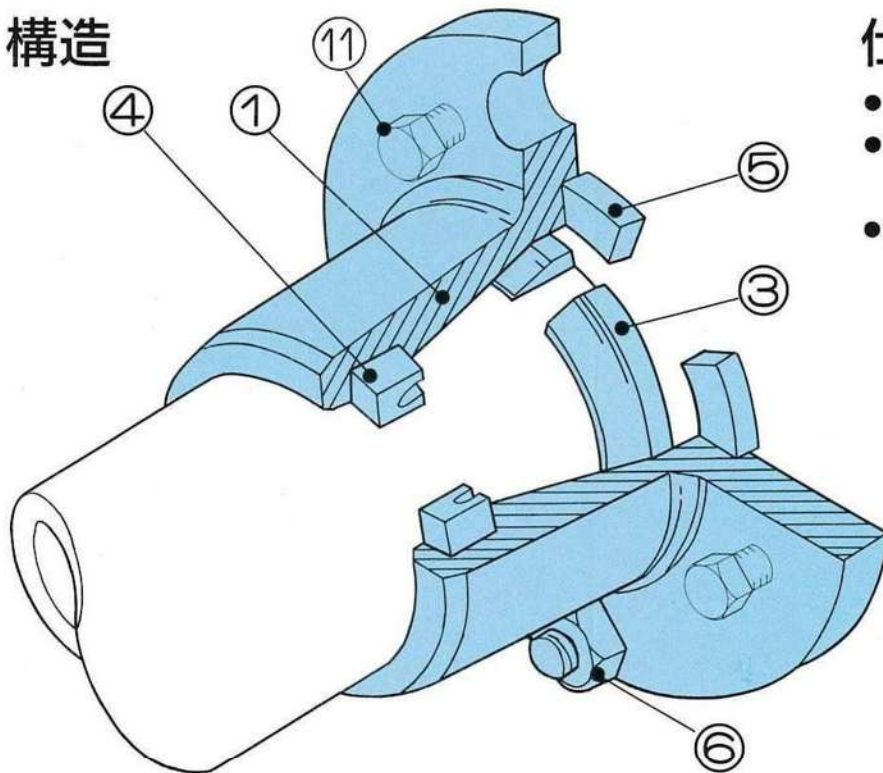
CHIYODA

1. はじめに

上水道、工業用水および農業用水などの配管の接合には、従来、継手部の耐水密性や脱出防止のために、配管全体を一つの剛体とするような方法がとられてきました。その結果、継手部に膨大な集中荷重が加わり、継手部や管の破損で、漏水などの事故を誘発して、有収率の低下や社会問題をしばしば引き起し、維持管理に大きな努力と経費を必要としてきました。わが社は、これらの欠点を除去することのできる画期的な継手を開発しました。それは**スッポンジョイント**です。

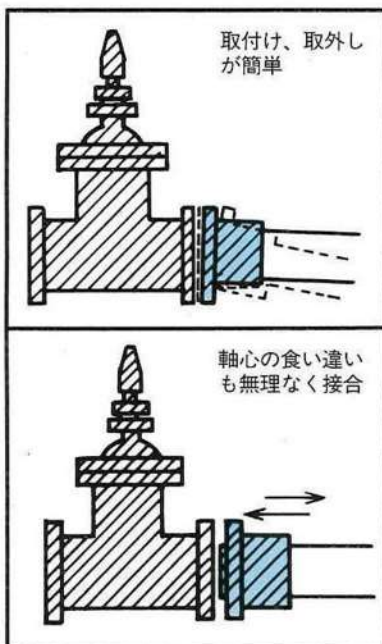
- | | |
|-------------------|----------------|
| 1) パイプを接合したら離脱しない | (食いついたら離さない) |
| 2) 接合したらパイプは伸縮自在 | (首は伸縮自在) |
| 3) 接合部での曲りが自由 | (首は上下左右の曲りが自在) |
| 4) 耐水密性良好 | (水に強い) |

構造



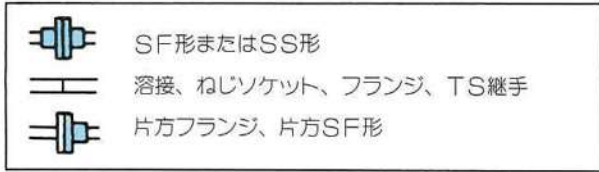
仕様

- 使用圧力範囲 0~20kg f /cm²
- 接続フランジ JIS7.5K、JIS10K
JIS16K、JIS20K
- 塗装 内面 黒ワニス 又は
エポキシ樹脂粉体
外面 黒ワニス 又は
エポキシ樹脂粉体 又は
二液性エポキシ樹脂

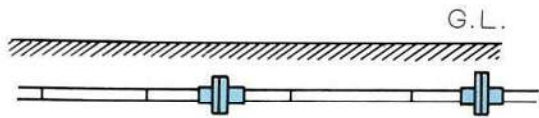


品番	名称	材質
1	スッポン本体	FC200又はFCD450
3	スッポン口金	SUS304又はSUS304とSBR
4	Vパッキン	SBR
5	ガスケット	V [#] 221
6	取り付け用ボルトナット	FCD450又はSUS304
7	SPパイプ	SUS304
9	SGパイプ	SUS304
10	SGフランジ	SS400
11	取り外し用六角ボルト	SUS304

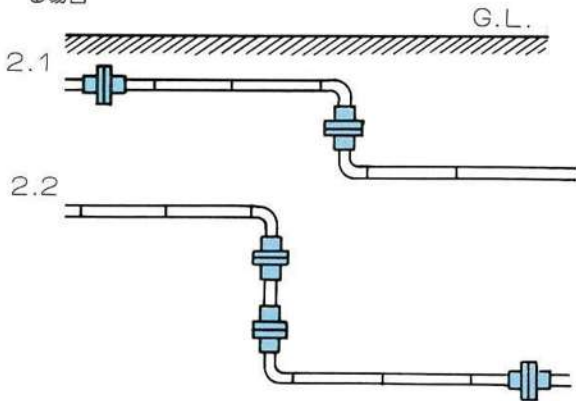
A. 地中配管



1. SGP、VPの直線配管で、管路沈下のおそれある場合

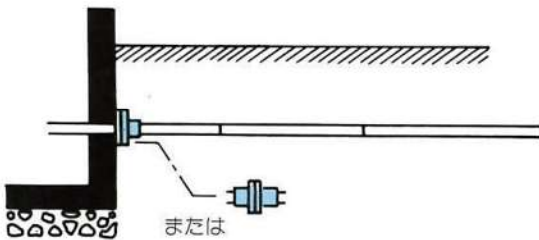


2. SGP、VPの曲り配管(水平、垂直)で管路沈下のおそれある場合

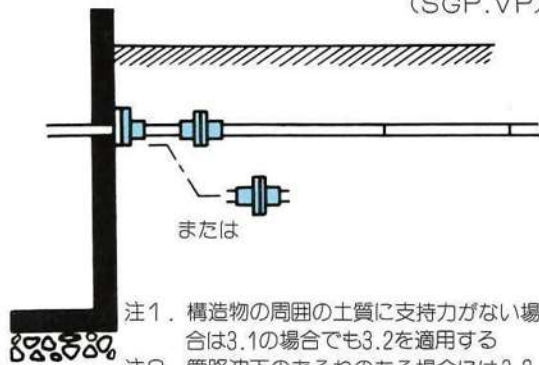


3. 構造物との管路の接続

3.1 構造物の基礎の深さに管路の深さが近い場合 (SGP.VP)



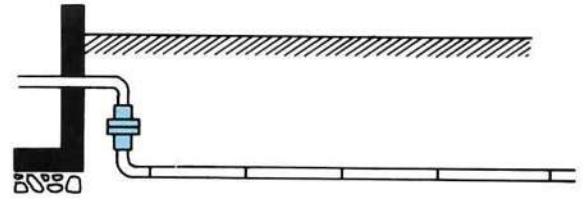
3.2 構造物の基礎の深さが管路の深さより深い場合 (SGP.VP)



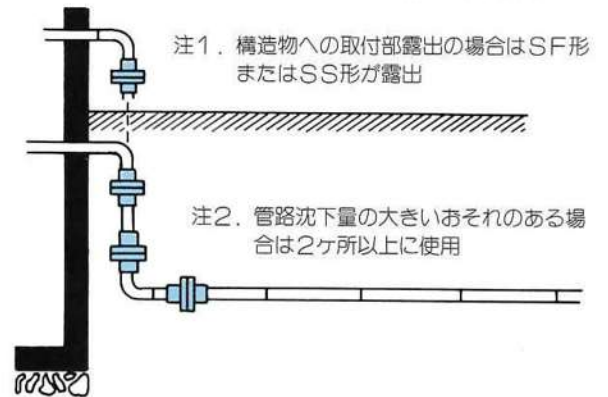
注1. 構造物の周囲の土質に支持力がない場合は3.1の場合でも3.2を適用する
 注2. 管路沈下のおそれのある場合には3.2の他に1・2.を併用する

4. 構造物との接続部が直に曲る(水平・垂直)場合

4.1 構造物の基礎の深さに管路の深さが近い場合 (SGP.VP)

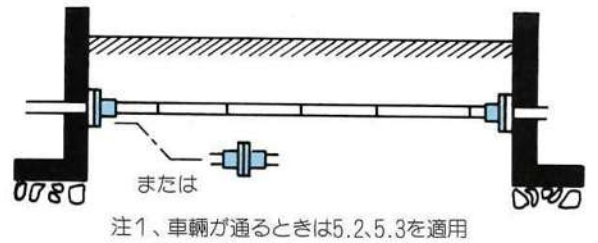


4.2 構造物の基礎の深さが管路の深さより深い場合 (SGP.VP)

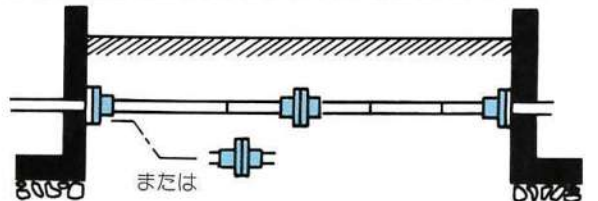


5. 構造物間を管路で接続する場合

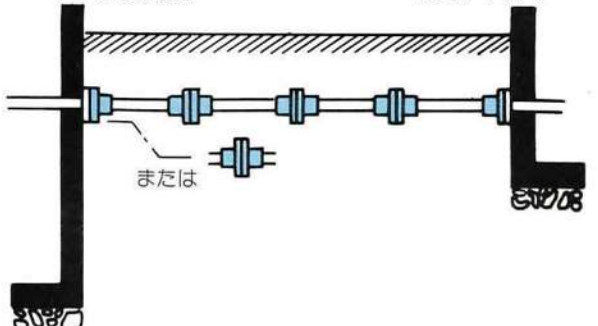
5.1 管路の基礎がよい場合 (SGP.VP)



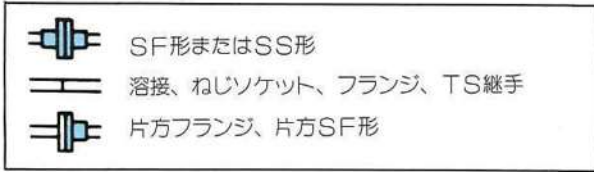
5.2 管路の基礎が悪く支持力の弱い場合(SGP.VP)



5.3 構造物の基礎が深いが、管路の沈下量大きいおそれのある場合 (SGP.VP)

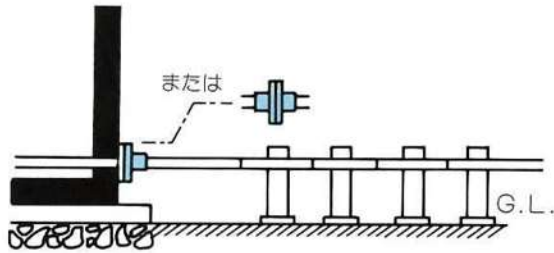


B. 地上配管



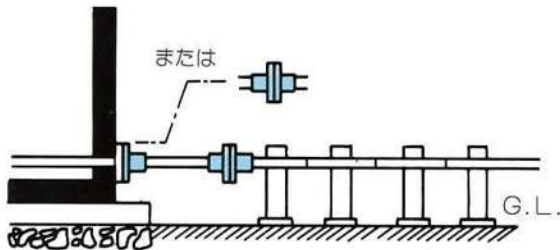
1. 構造物との管路接続

管路の支持地盤が良い場合 (SGP.VP)

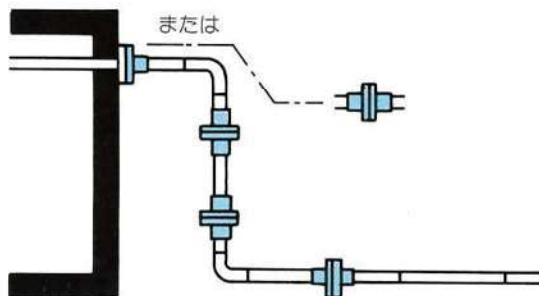


2. 管路の支持地盤が悪いか、あるいは特に耐震配管を必要とする場合 (SGP.VP)

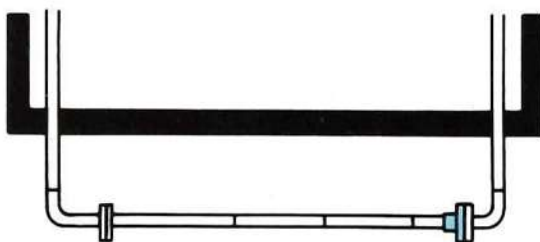
2.1 直線配管



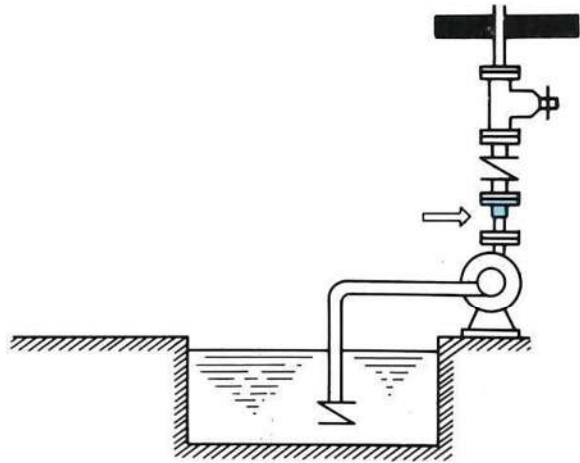
2.2 曲線配管



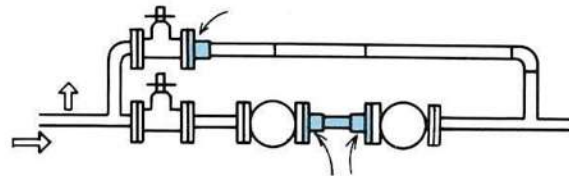
3. 管路の両端がフランジで固定される場合 (SGP.VP)



4. 構造物とポンプとの配管の場合 (SGP.VP)

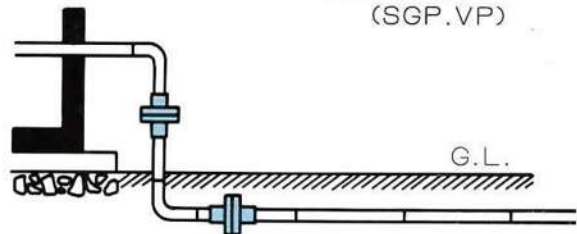


5. 並列配管の場合 (SGP.VP)

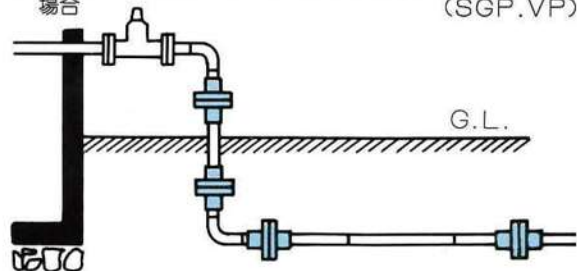


C. 地上、地下連続配管

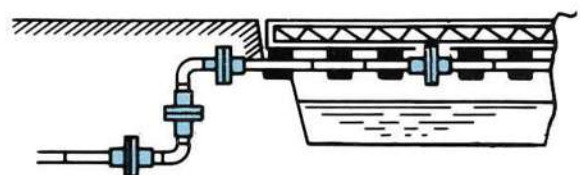
1. 構造物の基礎が浅く、管路の支持力のある場合 (SGP.VP)



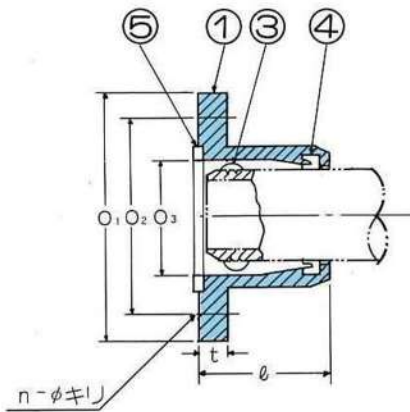
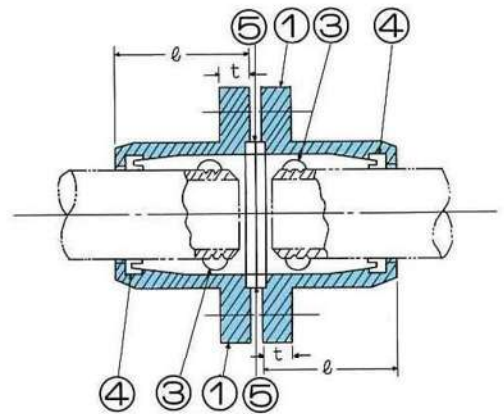
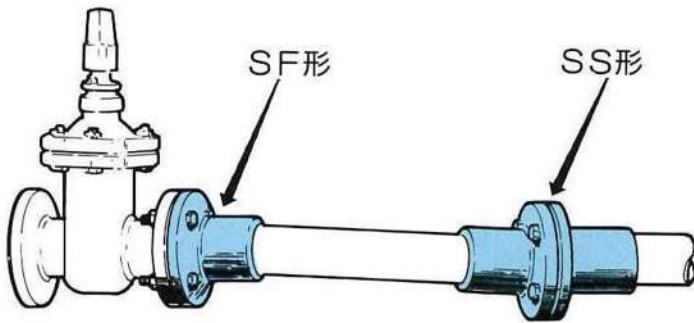
2. 構造物の基礎が深いか管路の沈下量が大いおそれのある場合 (SGP.VP)



3. 橋梁に懸架して配管する場合 (SGP.VP)



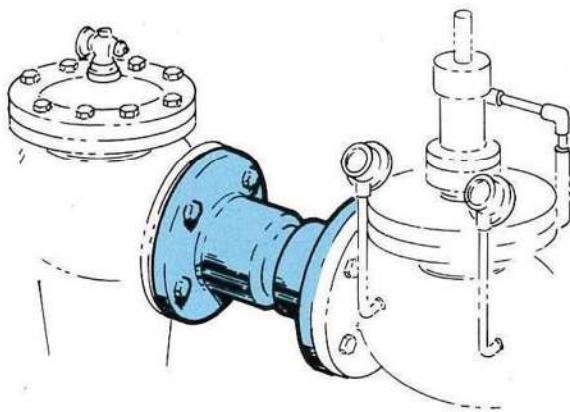
SF形(FC又はFCD)005・**SS形**(FC又はFCD)006 ●仕切弁の両側等や芯違いの場合



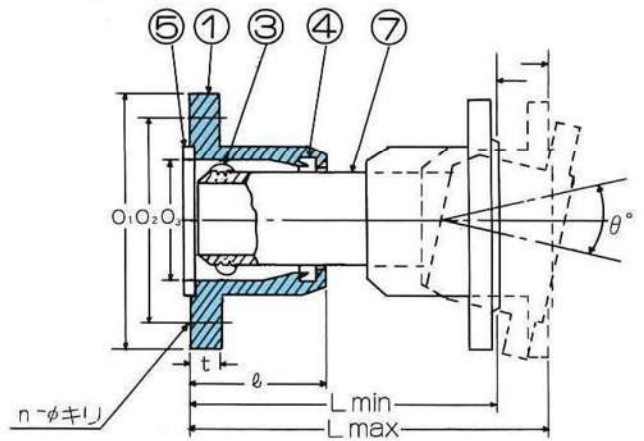
呼び径	7.5K フランジ				ボルト穴		ℓ	伸縮	曲げられる 角度 θ'	挿し口 標線
	O_1	O_2	O_3	t	n	ϕ				
50	155	120	96	18	4	19	100	約40	$\pm 3^\circ$	90
75	211	168	126	21	4	19	100	約35	$\pm 3^\circ$	90
100	238	195	151	21	4	19	100	約30	$\pm 3^\circ$	90
125	263	220	182	22	6	19	115	約45	$\pm 2^\circ$	105
150	290	247	212	22	6	19	130	約50	$\pm 2^\circ$	120
200	342	299	262	23	8	19	150	約60	$\pm 1^\circ$	140
250	410	360	324	24	8	23	160	約60	$\pm 1^\circ$	150
300	464	414	368	25	10	23	170	約70	$\pm 1^\circ$	160
350	530	472	413	26	10	25	200	約85	$\pm 1^\circ$	190
400	582	524	475	28	12	25	205	約85	$\pm 1^\circ$	195

(ϕ 350、 ϕ 400は形状が異なります)

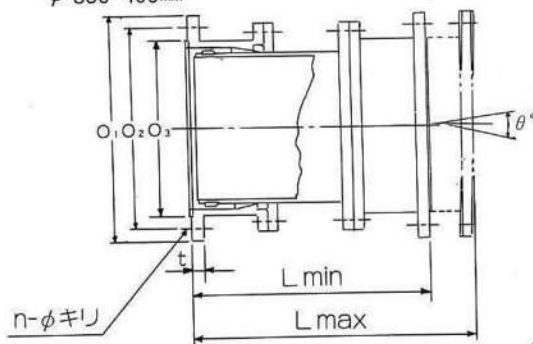
SP形(FC又はFCD)008 ●ピット内配管に適しています。



$\phi 50 \sim \phi 300 \text{mm}$



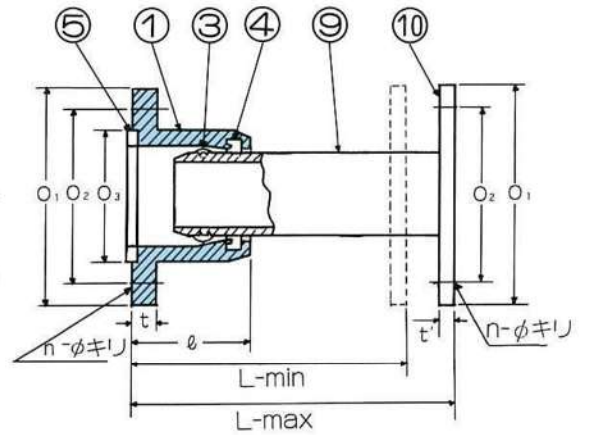
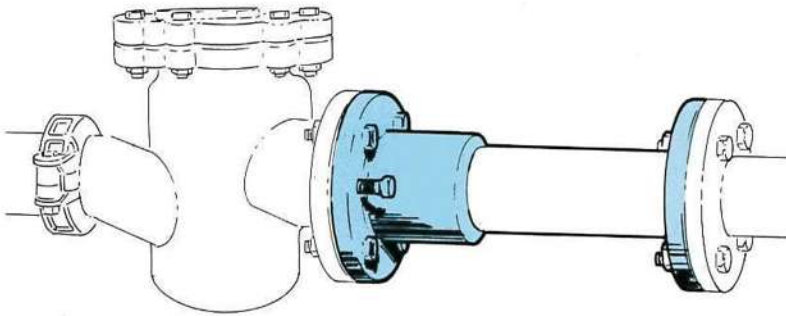
$\phi 350 \sim 400 \text{mm}$



呼び径	7.5K フランジ				ボルト穴		ℓ	標準面間距離		伸縮	曲げられる 角度 θ'
	O_1	O_2	O_3	t	n	ϕ		L	L max		
50	155	120	96	18	4	19	100	245	約310	約230	$\pm 3^\circ$
75	211	168	126	21	4	19	100	245	約300	約230	$\pm 3^\circ$
100	238	195	151	21	4	19	100	245	約290	約230	$\pm 3^\circ$
125	263	220	182	22	6	19	115	270	約350	約260	$\pm 2^\circ$
150	290	247	212	22	6	19	130	310	約400	約300	$\pm 2^\circ$
200	342	299	262	23	8	19	150	350	約460	約340	$\pm 1^\circ$
250	410	360	324	24	8	23	160	380	約490	約370	$\pm 1^\circ$
300	464	414	368	25	10	23	170	410	約540	約400	$\pm 1^\circ$
350	530	472	413	26	10	25	200	550	約690	約520	$\pm 1^\circ$
400	582	524	475	28	12	25	205	550	約690	約520	$\pm 1^\circ$

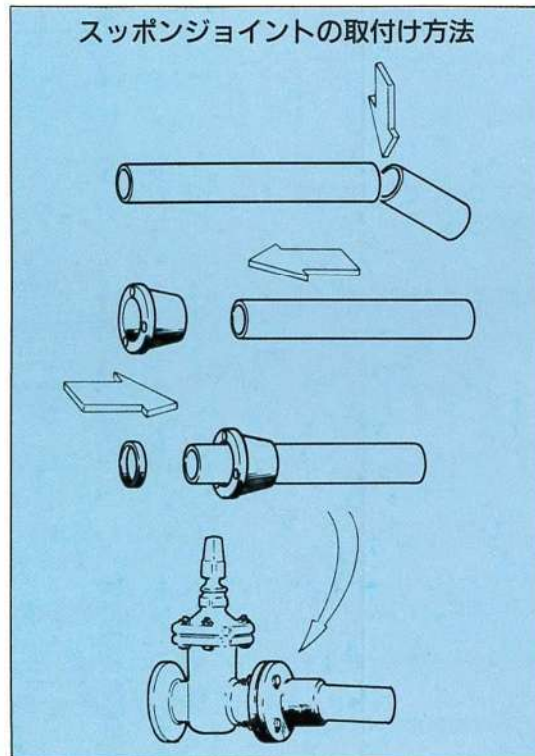
L寸法はご要望に応じて長いのを製作することができます。

SG形(FC又はFCD)009 ●定期的に(または、しばしば)取外さねばならない箇所に便利です。



呼び径	7.5K フランジ				ボルト穴		φ	標準面間距離 L	伸 Lmax	縮 Lmin	曲げられる 角度θ'	
	O ₁	O ₂	O ₃	t	t'	n						φ
50	155	120	96	18	16	4	19	100	390	約420	約380	±3°
75	211	168	126	21	18	4	19	100	390	約415	約380	±3°
100	238	195	151	21	18	4	19	100	390	約410	約380	±3°
125	263	220	182	22	20	6	19	115	390	約425	約380	±2°
150	290	247	212	22	22	6	19	130	390	約430	約380	±2°
200	342	299	262	23	24	8	19	150	390	約440	約380	±1°
250	410	360	324	24	24	8	23	160	390	約440	約380	±1°
300	464	414	368	25	26	10	23	170	390	約450	約380	±1°
350	530	472	413	26	26	10	25	200	390	約465	約380	±1°
400	582	524	475	28	26	12	25	205	390	約465	約380	±1°

L寸法はご要望に応じて製作する事ができます。
(φ350、φ400は形状が異なります)



代理店