

取扱説明書

差込み式結合金具付き
消火栓用小形空気弁



千代田工業株式会社

本社・工場 〒529-1311 滋賀県愛知郡愛荘町石橋804番地
TEL 0749-42-2718 FAX 0749-42-2703

大阪営業所 〒530-0041 大阪市北区天神橋2丁目北1番21号
TEL 06-6358-3541 FAX 06-6358-3367

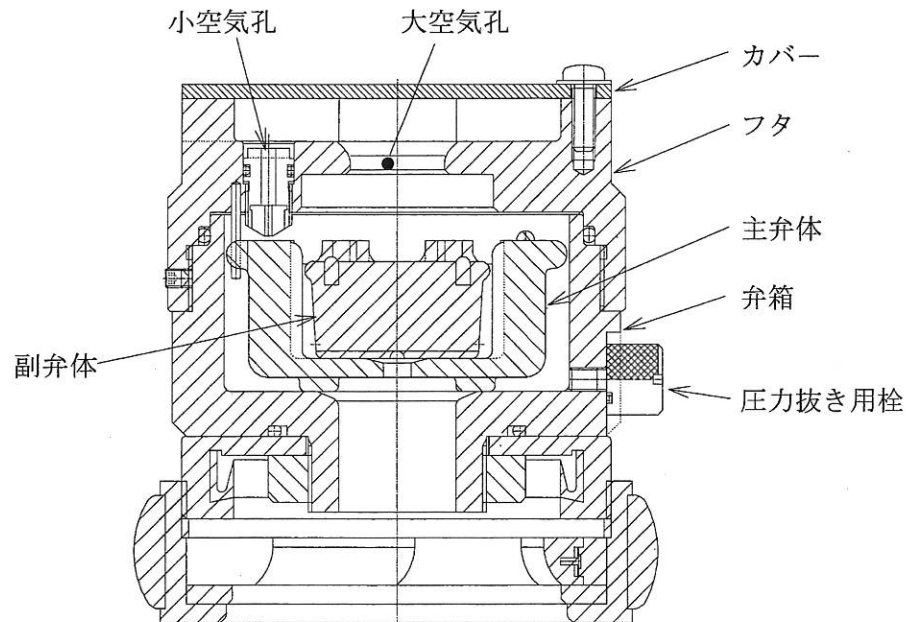
1. はじめに

水道配管において、充水時の管内空気の排気、水の中に混ざっている空気の排気や負圧発生時の管内への吸気などの目的より、空気弁を使用しています。空気弁を設置していない場所では、既設の消火栓を少し開いて、空気を排出することが、頻繁にあります。

「差込み式結合金具付き消火栓用小形空気弁」は、既設の消火栓の放水口に接続して、自動的に、空気を排気する空気弁です。

2. 構造

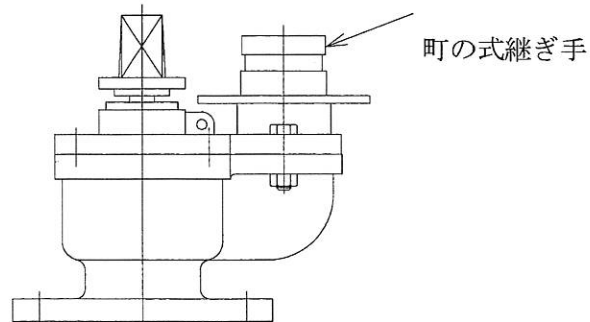
差込み式結合金具付き消火栓用小形空気弁（以下、小形空気弁という。）は、多量排気機能の大空気孔と圧力下排気機能の小空気孔を備えています。二つの空気孔に対し、主弁体、副弁体の二つの弁体が、弁箱の中に遊動可能に設置されています。小形空気弁は、市場性のある差込み式結合金具に固定しています。



[図 1 : 小形空気弁の構造図]

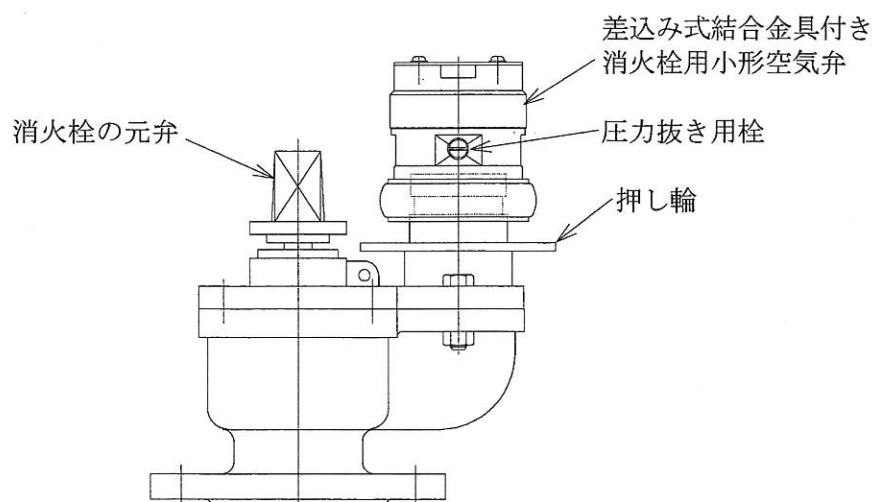
3. 使用方法

- (1) 放水口の形状が、差込み式結合金具が取り付けることができる、町の式継ぎ手がある消火栓に使用できます。



[図 2 : 消火栓の概略図]

- (2) 消火栓の元弁が閉まっていることを確認します。
- (3) 消火栓の放水口の町の式継ぎ手部の差し金具をきれいに清掃し、押し輪がスムーズに上下することを確認します。
- (4) 小形空気弁の差込み部に異物が無いことを確認して、消火栓の差し金具に押し込みます。
- (5) 消火栓の元弁を少し開いて、充水して、小形空気弁から、水漏れが無いことを確認します。
- (6) 小形空気弁に水漏れが無ければ、消火栓の元弁を全開します。管内に空気が溜まっていれば、自動的に、排気します。
- (7) 小形空気弁の取り外しは、消火栓の元弁を全閉します。
- (8) 小形空気弁の圧力抜き用栓を左回しして、緩めると、水が出てきます。水の出の勢いが弱まり、水が出なくなれば、消火栓内の圧力が無くなっています。圧力抜き用栓は、2回転以上、回す必要はありません。回し過ぎると、外れます。
- (9) 消火栓の放水口の町の式継ぎ手部の押し輪を、両手で、均等な力で、上に持ち上げれば、小形空気弁が外れます。
- (10) 消火栓の元弁が全閉していることを、消火栓の放水口で、確認します。

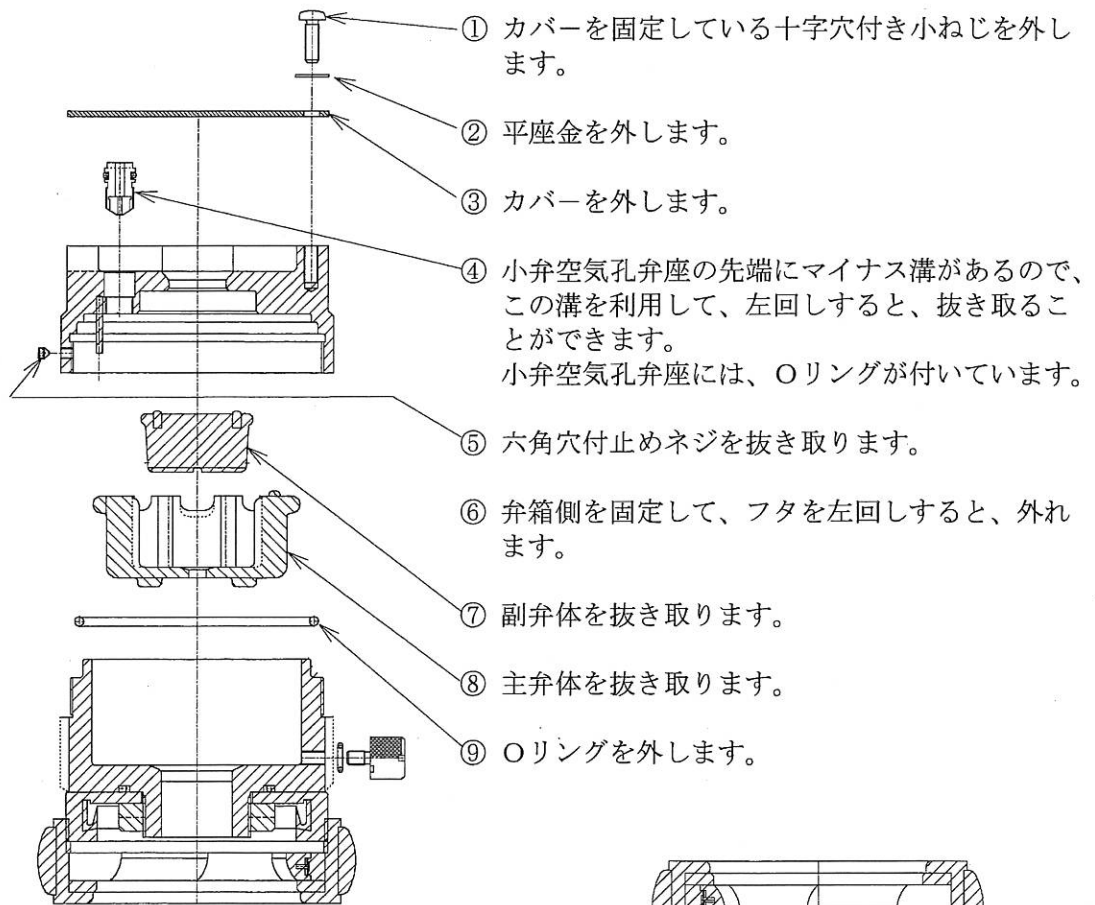


[図3 : 消火栓の使用例の概略図]

4. 分解方法

小形空気弁の弁座部より、水漏れがある場合には、小形空気弁内に異物が入っている可能性があるため、分解掃除が必要になります。

(1) 分解手順

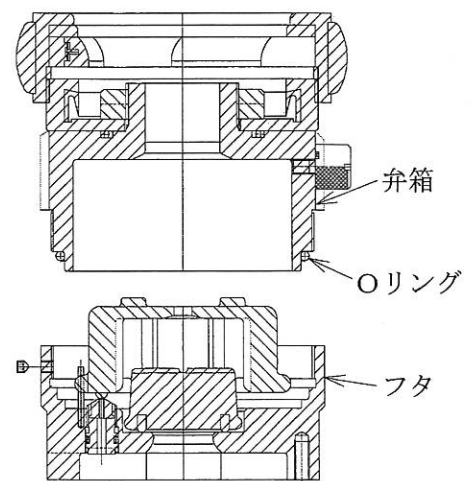


[図4：分解手順要領図]

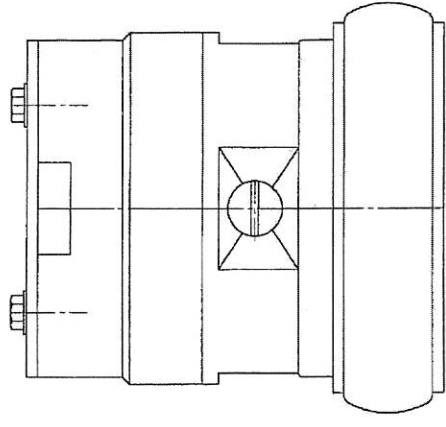
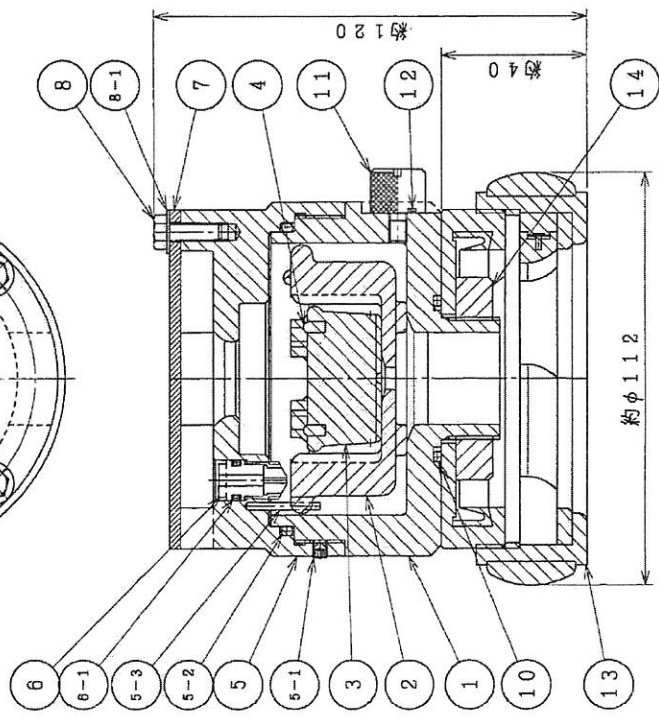
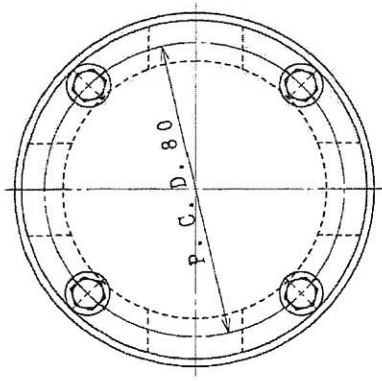
(2) 組立手順

基本的には、分解手順の逆手順になりますが、弁箱に、フタをネジ込む場合が異なります。

- ① フタを仰向けにして、副弁体を入れ、主弁体の溝が、フタのピンに入るように入れます。
- ② 弁箱に、Oリングを入れて、下向きに、フタに被せて、右回ししてネジ込みます。



[図5：組立手順要領図]



14	ナット	C3604	1
13	差込式結合金具	CAC406兼	1
12	Oリング	NBR	1
11	圧力抜きネジ	C3604	1
10	Oリング	NBR	1
9			
8-1	平鍍金	SUS304	4
8	六角ボルト	SUS304	4
7	カパー	SUS304	1
6-1	Oリング	NBR	1
6	小形空気孔弁座	CAC406兼NBR	1
5-3	スプリングピン	SUS420J2	1
5-2	Oリング	NBR	1
5-1	六角穴付止めネジ	SUS304	1
5	フタ	CAC406	1
4	ゴムシート	SBR	1
3	副弁体	PP	1
2	主弁体	PP	1
1	弁箱	CAC406	1
品番	部 品 名 称	材 質	数 量
			備 考

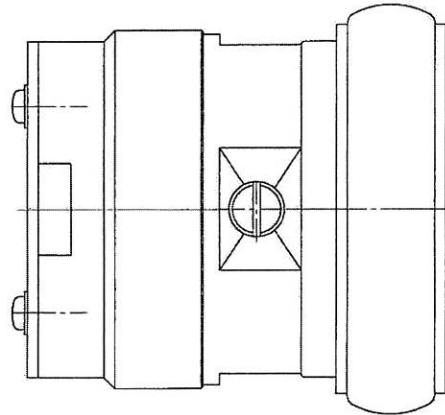
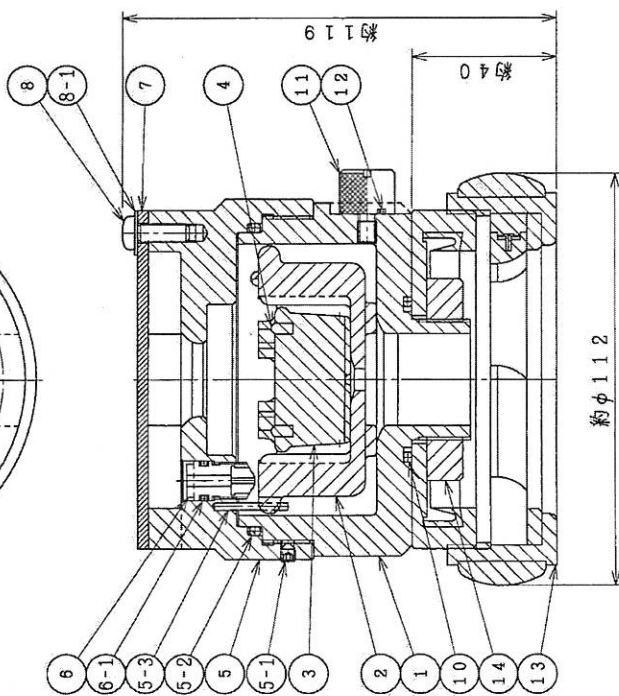
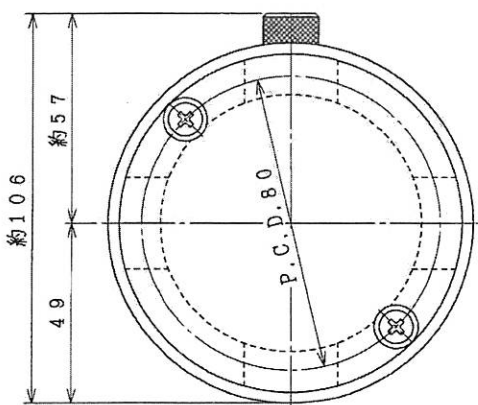
φ25 差込み式結合金具付き
MC型 消火栓用小形空気弁 組立図

D-4-MC-HD

尺度	図番	作成	2012. 9.26
free			
納入先	設計	製図	検図
	K.Miyaji	K.Miyaji	K.Kobayashi

千代田工業株式会社

△×	符号	訂正	日付	担当	検図	承認



品番	部品名称	材質	個数	摘要
14	ナット	合成樹脂	1	
13	差込み結合金具	CAC406製	1	
12	Oリング	NBR	1	
11	圧力抜きネジ	C3604	1	
10	Oリング	NBR	1	
9				
8-1	平座金	SUS304	2	
8	十字穴付き小ねじ	SUS304	2	
7	カバー	SUS304	1	
6-1	Oリング	NBR	1	
6	小形空気孔弁座	CAC406+NBR	1	
5-3	スプリングピン	SUS420J2	1	
5-2	Oリング	NBR	1	
5-1	六角穴付止めネジ	SUS304	1	
5	フタ	合成樹脂	1	
4	ゴムシート	SBR	1	
3	副弁体	P.P	1	
2	主弁体	P.P	1	
1	弁箱	合成樹脂	1	

φ25 差込み式結合金具付き
MC型 消火栓用小形空気弁

D-4-MC-HDP

尺度 free 図番

納入先 作図 2012.12.11

設計 K. Miyaji 製図 K. Miyaji 検図 K. Kobayashi

千代田工業株式会社

符号	訂正	日付	担当	検図	承認
△x					