

CH 訓練用移動式消火栓 ステンレス製 65A・50A・40A

Fire Hydrant For Training (Movement-Type)



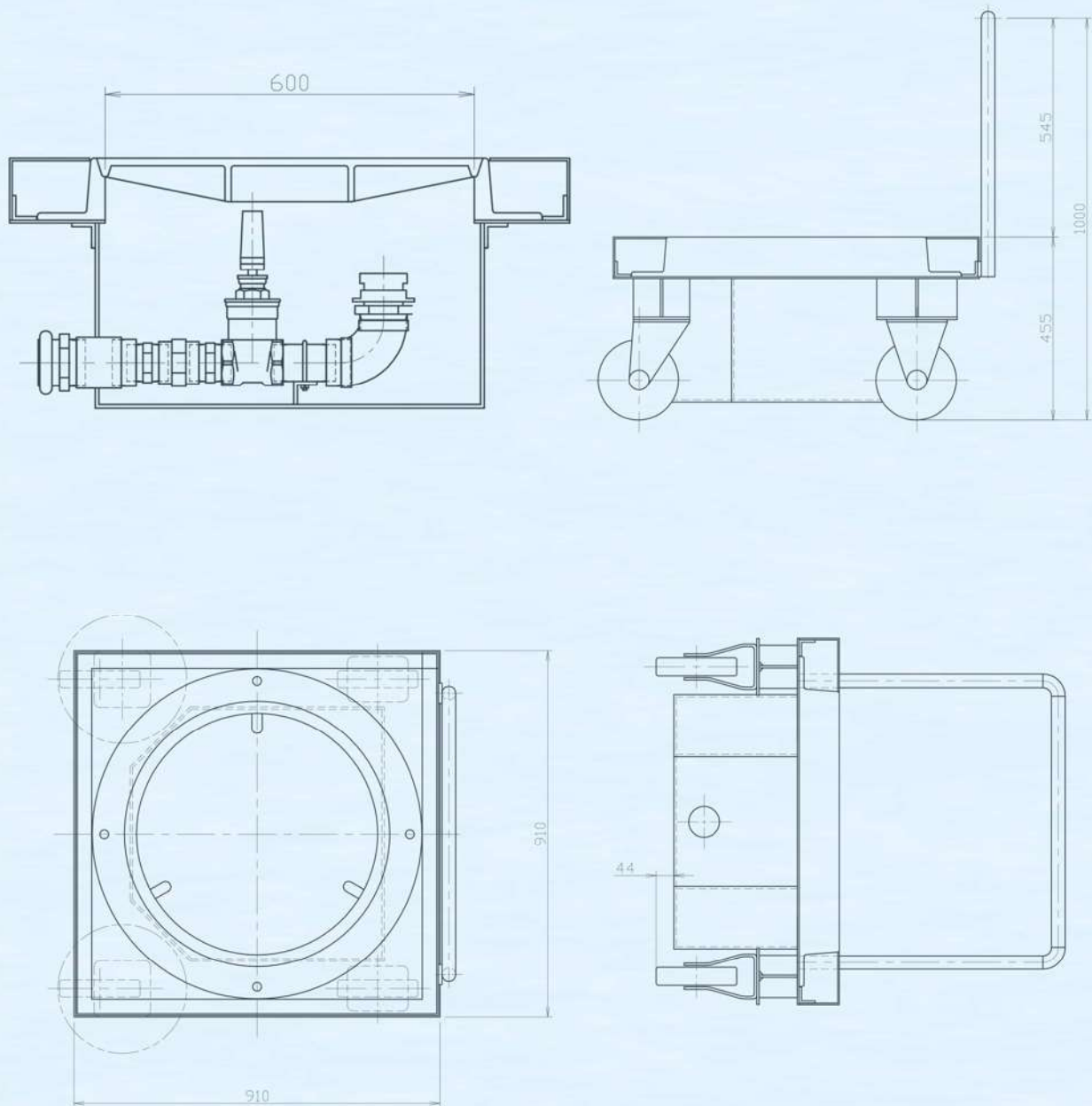
- ※ 訓練を行う際、指定場所等への移動用消火栓です。
- ※ 移動用消火栓の形状等、ご要望をお聞きし、短納期にて設計施工いたします。



CH 訓練用移動式消火栓

ステンレス製 65A・50A・40A

外形・寸法および主要部材料



! 安全に関するご注意

ご使用の際は、バルブ添付のしおり「安全上のご注意」をお読みの上、安全に取り扱ってください。

※本カタログの内容は予告することなく変更することがあります。



CHIYODA KOGYO CO.,LTD

千代田工業株式会社

<http://www.chiyoda-kogyokk.jp>
E-mail: chiyodakogyo@river.ocn.ne.jp

問合せ先 大阪営業所 〒530-0041 大阪市北区天神橋2丁目北1番21号 TEL.06-6358-3541 FAX.06-6358-3367
本社・工場 〒529-1311 滋賀県愛知郡愛荘町石橋804番地 TEL.0749-42-2718 FAX.0749-42-2703

■日本水道協会検査工場 第R-28号