

決め手は
地上操作の便易さ

チヨダ 給水栓付空気弁

双口空気弁タイプ

NAVナビオ4



- 応急給水
- 消防用水
- 強制排気
- 初濁排除

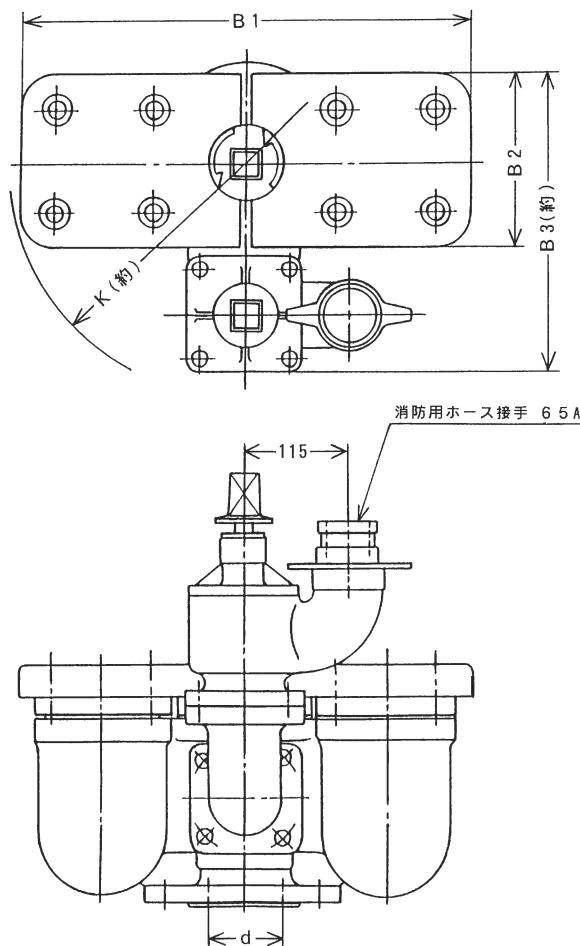
※ 挿入棒形流量計を付けて御使用の場合はNAV3型の御採用をお願いします。

双口空気弁と単口消火栓の一体化

- 大径管の空気弁として使用でき、栓は給水用、消火栓用、通水時の強制排気、水吐けなどの多目的に活用できます。
- 空気弁は JIS B 2063 の双口の性能を満足し、栓は呼び 65mm の消防用ホース或はスタンドパイプに接続できます。
- 空気弁・給水栓とも地上より同一開閉キーで操作でき、維持管理が容易です。
- 空気弁部の部品交換は、従来規格品をそのまま使用でき、また栓部も一般的構造で、内蔵の元弁を閉めてパッキン等の交換が簡易に可能です。
- 内面或は内外面粉体塗装により赤水対策をしています。

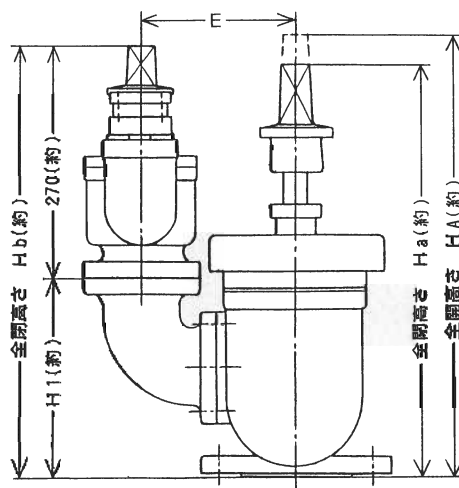
チヨダ 給水栓付空気弁 ナビオ4

■ 外形寸法図



□ 標準仕様

形 式	NAV4
呼 び 径	75、100、100×150 150mm
呼 び 圧 力	7.5 K、10 K
使用 圧 力	0.75 MPa、1.0 MPa
流体の種類	上水
塗装：内面	エポキシ樹脂粉体塗装(グレー)
：外面	アクリル樹脂塗装(黒)
(注)	内外面共エポキシ粉体塗装も可



呼び径(d)	Ha	HA	Hb	H1	B1	B2	B3	E	K	フランジ
75mm	455	480	490	220	506	192	340	175	540	7.5 K
100	520	545	530	260	550	218	372	195	580	或は
150	605	655	570	300	670	294	445	230	710	10 K

■ 主要部材質

空気弁				給水栓			
弁	箱	F C D	450-10	弁	箱・曲管	F C D	450-10
元	弁	C A C	4 0 6	弁	体	C A C	4 0 6
弁	棒	S U S	4 0 3	弁	棒	S U S	4 0 3
めねじ	こま	C A C	4 0 6	めねじ	こま	C A C	4 0 6
フ	ロ	発	砲	口	金、差し金具	S U S	3 0 4
大・小	空	S	B	口	金、押し輪	S C S	1 3
弁	座	S	B	弁	弁座パッキン	S	B
弁	座	S	B	弁	弁座パッキン	S	B
弁	座	S	B	弁	弁座パッキン	S	B

⚠ ご使用前に、バルブに添付のしおり『安全上のご注意』をお読みの上、安全に取扱ってください。

※本カタログの内容は予告することなく変更することがあります。

CHIYODA KOGYO CO.,LTD. 千代田工業株式会社

大阪営業所 〒530-0041 大阪市北区天神橋2丁目北1番21号
八千代ビル東館 8階
TEL.06-6358-3541 FAX.06-6358-3367

本社・工場 〒529-1311 滋賀県愛知郡愛荘町石橋804番地
TEL.0749-42-2718 FAX.0749-42-2703

日本工業規格表示許可工場 第568049号
日本水道協会検査工場 第R-28号