

CHIYODA

NS形ソフトシール弁・異形管用

NS受口用 カバー

特許出願中

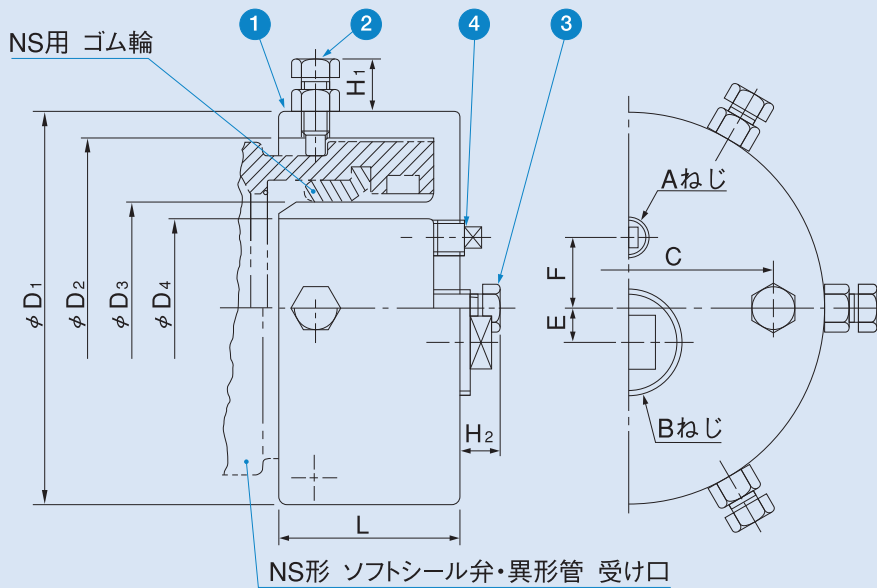


- 従来の止水方式を画期的に変える、簡単着脱できるNS用カバー
- NSソフトシール弁の受口、NS型異形管の受口に装着します
- 簡単に取付できます
- 手間が殆ど掛かりません
- 部品使用も少なくコストが安い
- 配管末端部の止水及び保護します
- 管路水圧試験用カバーとして使用可能

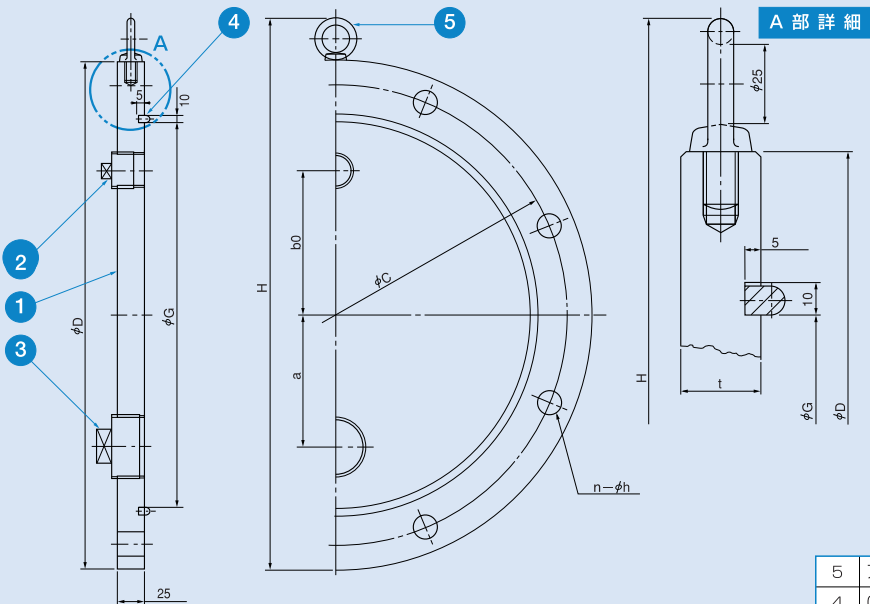
CHIYODA KOGYO CO.,LTD

NS形ソフトシール弁・異形管用 NS受口用カバー Φ75～Φ350

外形寸法図



呼び径	75	100	150	200
D ₁	190	220	281	345
D ₂	158	189	245	300
D ₃	85	109	158	209
D ₄	60	91	139	183
L	88	110	115	128
Aねじ	R1/2	R1/2	R1/2	R1/2
Bねじ	R1	R2	R2	R2
C	129	158	211	275
E	13.5	15	40	60
F	19.5	35	58	80
H ₁	33	29	41	45
H ₂	44	44	48	52
重量	12kg	18kg	31kg	45kg



品番	部 品 名	材 料	個 数	備 考
4	フ ラ グ	SUS 304	2	
3	取 出 ボ ル ト	SUS 304	2	M16
2	抜 止 ボ ル ト ・ ナ ッ ト	SUS 304	-	φ75.4式 φ100, 150.6式
1	カ バ ー	FCD450-10	1	

形 式	MO
呼 び 径	75, 100, 150, 200, 300, 350mm
流 体 の 種 類	上 水
塗 装	内 面 エポキシ樹脂粉末塗装(グレー) 外 面 #

呼び径	D	C	G	n	h	t	a	b	H
300	477	431	374	8	23	25	120	140	520
350	528	482	425	10	23	25	145	165	570

5	アイボルト	SUS 304	1	M 10
4	GF2号ガスケット	NBR	1	
3	フ ラ グ	SUS 304	1	R 2
2	フ ラ グ	SUS 304	1	R 1/2
1	カ バ ー	SS 400	1	
品 番	部 品 名	材 料	個 数	備 考

安全に関するご注意 ご使用の際は、バルブ添付のしおり『安全上のご注意』をお読みの上、安全に取り扱ってください。

※本カタログの内容は予告することなく変更することがあります。

CHIYODA KOGYO CO.,LTD 千代田工業株式会社

大阪営業所 〒530-0041 大阪市北区天神橋2丁目北1番21号 八千代ビル東館8階 TEL.06-6358-3541 FAX.06-6358-3367
本社・工場 〒529-1311 滋賀県愛知郡愛荘町石橋804番地 TEL.0749-42-2718 FAX.0749-42-2703

■日本工業規格表示許可工場 第568049号

■日本水道協会検査工場 第R-28号