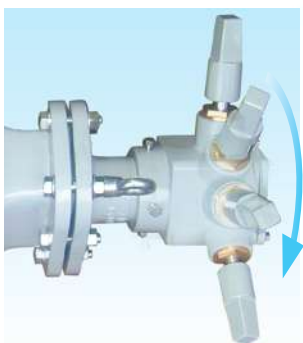


リクライニング コロナル 水道用仕切弁

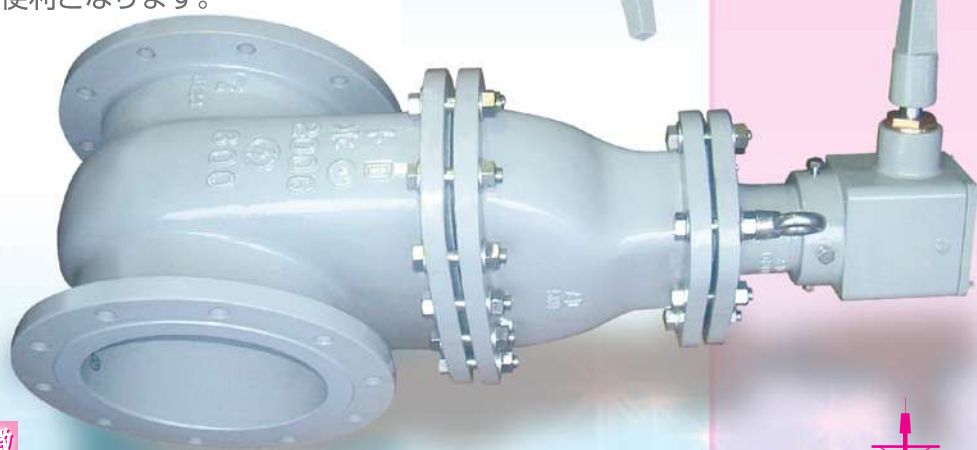
PAT.(実)1582823

千代田のコロナル水道用仕切弁は、業界創始のグランドレス・無調節密封方式のバルブとして、既に永年に亘って広範囲に各水道事業者の御採用を承け、その完全な軸封と軽トルク操作及び耐久性が実証されている製品であります。

この度開発したリクライニング・コロナル仕切弁は、このコロナル型の特性を応用し、主として弁を横形に設置使用する場合に、弁棒が水平ならば弁の取付姿勢の如何にかかわらず、真上からの操作が調節自在に可能となるもので、設置の方向・場所の制約に対して非常に便利となります。

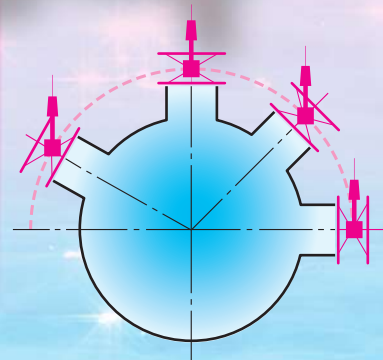


R C R

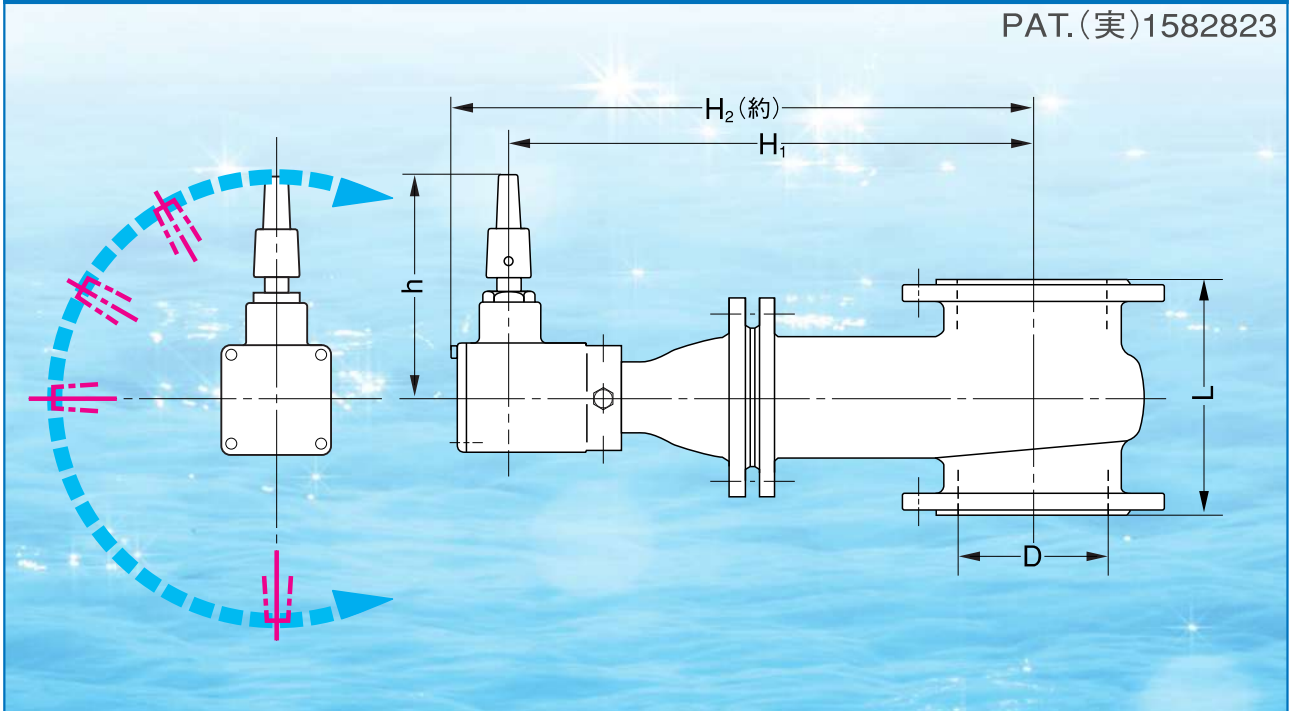


特 徴

- 1 弁を横形として設置使用する場合、弁の取付姿勢の如何を問わず、真上からの操作が調整により可能です。従って、不断水穿孔工法に使用すれば、従来の如き捨てバルブにせず、穿孔位置・方向の制約を解消することができます。(右図参照)
- 2 地下設置に際し、土被りの深さ上で立形使用できぬ場合にも有効で、丸ハンドル付のときのように特別に大きな操作用ビットを設ける必要もありません。
- 3 弁を立形として使用する場合も、構内配管等で設置や操作上に於て好便となります。
- 4 軸封は、独特のXリングとOリングの組合せによるコロナル方式のグランドレス・無調節密封で、確実安全です。
- 5 歯車装置は、コンパクトな密閉型で外部よりの水分の浸入と内部潤滑グリスの漏出を完全防止した構造です。ベベルギヤは鋼をグリーソン歯切後焼入処理し、操作軸はステンレス、各軸受は砲金、また、スラスト受けにはスライドベアリング(ステンレスの表面を特殊低摩擦処理したもの)を使用しています。

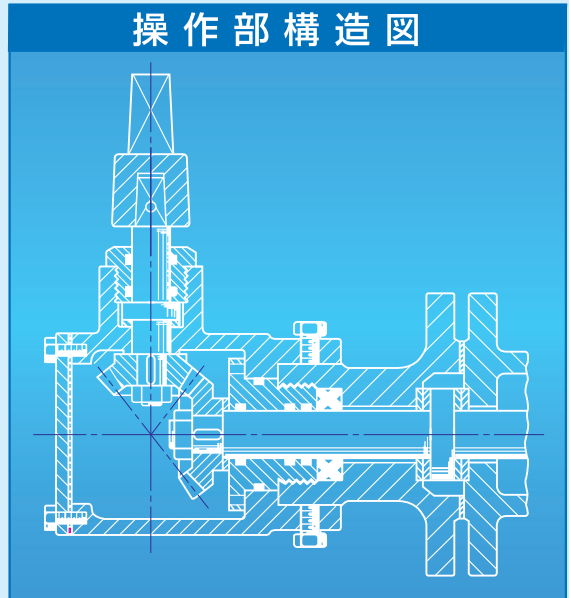


※本リクライニング・バルブの使用に関する詳細は、次の論文を御参照下さい。第32回全国水道研究発表「配水管布設等における不断水連結工法」



- 1 配管に対する弁の取付方向により、フランジのボルト穴の振分基準が異なるサイズがありますので指示願います。(φ150、φ300、φ350の場合)
- 2 弁を設置後、位置決めボルトを緩めて操作軸を適当な位置まで回転させ、ボルトを十分に締付けて固定し弁を操作して下さい。

操作部構造図



寸法表

単位:mm

呼びD	H ₁	H ₂	h	L
75	378	455	260	240
100	447	520	260	250
150	575	650	290	280
200	672	750	290	300
250	803	880	300	380
300	896	975	300	400
350	985	1075	340	430
400	1120	1210	340	470

⚠ 安全に関するご注意 ご使用の際は、バルブ添付のしおり「安全上のご注意」をお読みの上、安全に取り扱ってください。

※本カタログの内容は予告することなく変更することがあります。

CHIYODA KOGYO CO.,LTD
千代田工業株式会社

本社・工場 〒529-1311 滋賀県愛知郡愛荘町石橋804番地 TEL.0749-42-2718 FAX.0749-42-2703

問合せ先 大阪営業所 〒530-0041 大阪市北区天神橋2丁目北1番21号 TEL.06-6358-3541 FAX.06-6358-3367

■日本工業規格表示許可工場 第568049号 ■日本水道協会検査工場 第R-28号