

# RCR リクライニング仕切弁

## 斜め穿孔用仕切弁施工現場



1.斜め穿孔用弁据付中 ① 2.斜め穿孔用弁据付中 ②

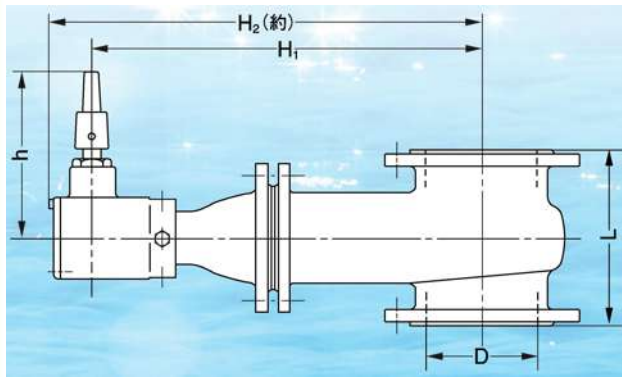


3.穿孔機据付中 4.穿孔中

※画像中 ー 色線 = 既設 鑄鉄管

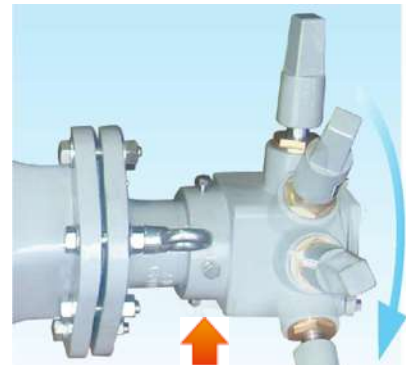


リクライニング仕切弁を横型に設置使用【左記、施工現場写真参照】する場合、取付け角度の如何を問わず、真上からの操作が可能です。



寸法表				
呼びD	H <sub>1</sub>	H <sub>2</sub>	h	L
75	378	455	260	240
100	447	520	260	250
150	575	650	290	280
200	672	750	290	300
250	803	880	300	380
300	896	975	300	400
350	985	1075	340	430
400	1120	1210	340	470

単位:mm



**CHIYODA KOGYO CO.,LTD**

千代田工業株式会社

http://www.chiyoda-kogyokk.jp  
E-mail:chiyodakogyo@river.ocn.ne.jp

本社・工場 〒529-1311 滋賀県愛知郡愛荘町石橋804番地 TEL.0749-42-2718 FAX.0749-42-2703  
問合せ先 大阪営業所 〒530-0041 大阪市北区天神橋2丁目北1番21号 TEL.06-6358-3541 FAX.06-6358-3367

■日本水道協会検査工場 第R-28号