



chiyoda-kogyokk.jp

UNI 内ねじ式開閉台



50mm
シンシュウ
します

710

195 ~ 295

MEMO

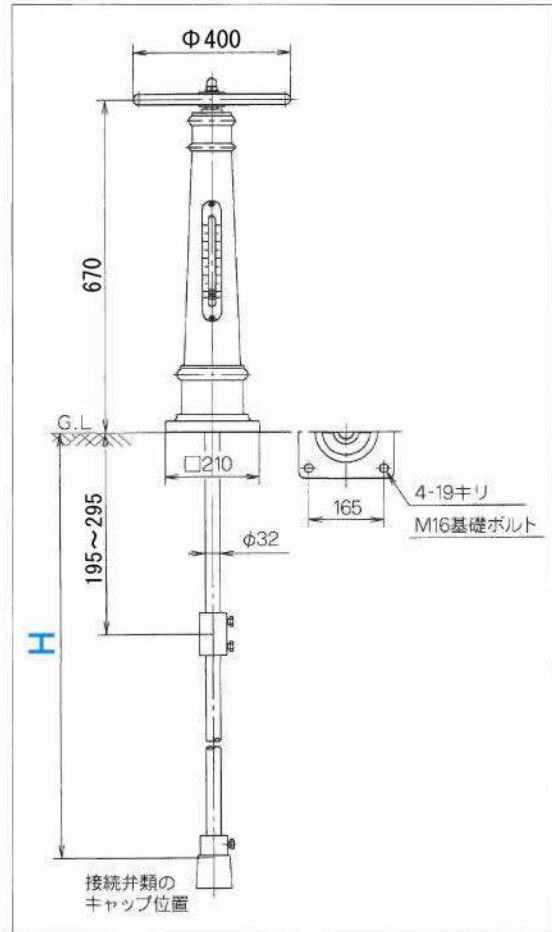
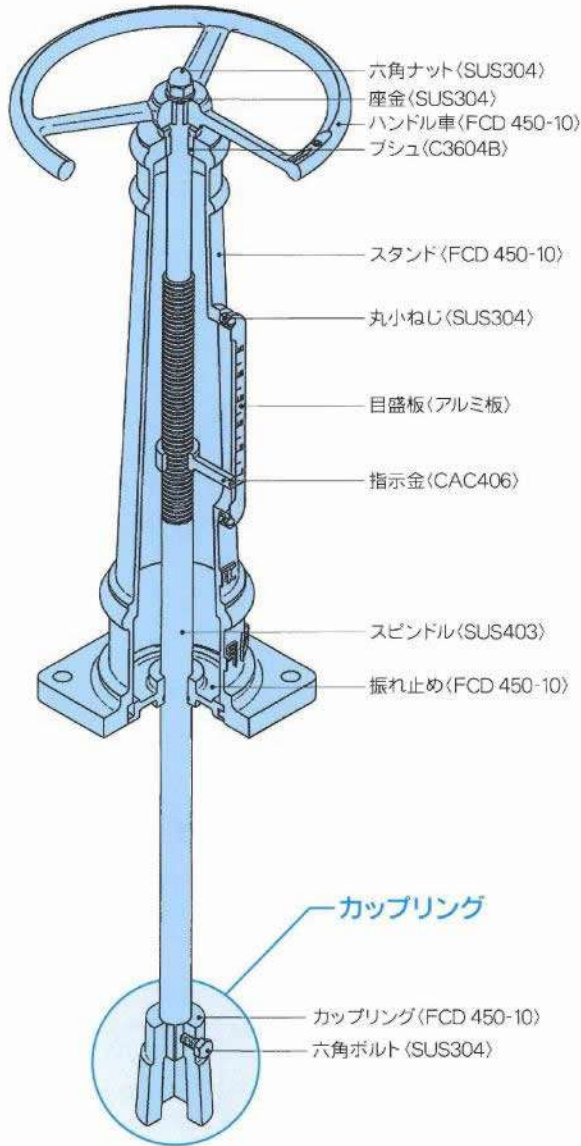
- ダクタイル鋳鉄製で堅牢な構造です。
- 目盛指示部および軸部は密封構造の為、雨水等の外部からの侵入を防ぎます。

千代田工業 バルブ 検索
<http://chiyoda-kogyokk.jp>

Access Here →
Chiyoda
スマホ Site



外形・寸法および主要部材質



■御注文に際して

- 以下の項目について御指示下さい。
 - 接続する弁の種類、呼び径もしくは総回転数
 - 接続する弁の開閉方向
 - H寸法(中間ロッド付の場合)
- 基礎ボルト、ナットは付属していません。
- 対応配管寸法:φ50~φ400
 ※φ400以上は別途相談に応じます。

 **CHIYODA KOGYO CO.,LTD**
千代田工業株式会社

本社・工場 〒529-1311 滋賀県愛知郡愛荘町石橋804番地 TEL.0749-42-2718 FAX.0749-42-2703
 風合せ先 大阪営業所 〒530-0041 大阪市北区天神橋2丁目北1番21号 TEL.06-6358-3541 FAX.06-6358-3367

■日本工業規格表示許可工場 第568049号 ■日本水道協会検査工場 第R-28号