



WMC

空気弁付消火栓

Φ75

空気弁ボックスの冠水時には
吸気を遮断し汚水が配管内に
吸い込まれるトラブルを防ぎます。

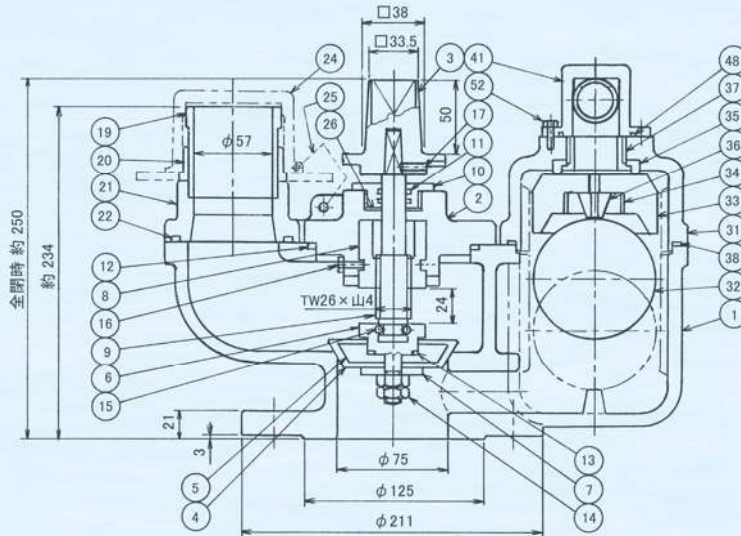
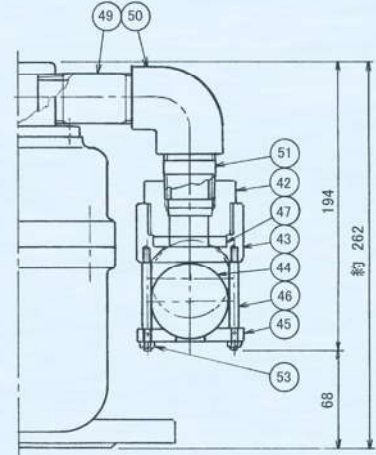
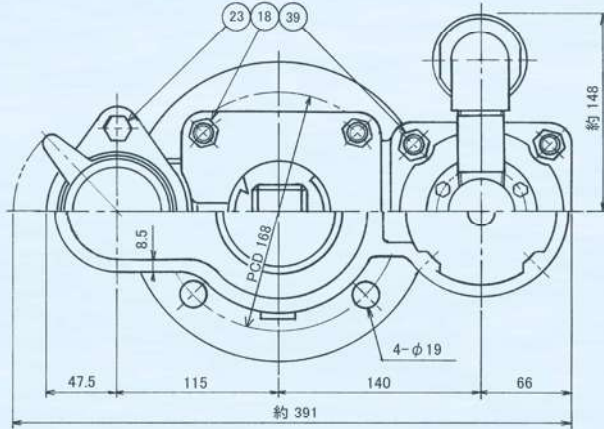


WMC 空気弁付消火栓

Φ75

外形・寸法および主要部材料

DFE-3250-2B-IFP



53	六角ナット・鍍金	SUS 304	5個
52	六角ボルト・鍍金	SUS 304	3個
51	短ニップル	SUS 304	1
50	短ニップル	SUS 304	1
49	延長ニップル	SUS 304	1
48	Oリング	NBR	1
47	流入防止弁座	EPDM	1
46	流入防止フロート弁ガイド	SUS 304	5
45	流入防止フロート弁座	PVC	1
44	流入防止フロート弁	SUS 304	1
43	流入防止弁座・下	PVC	1
42	流入防止弁座・上	PVC	1
41	流入防止弁キャップ	PVC	1
39	種込ボルト・ナット・鍍金	SUS 304	4個
38	Oリング	NBR	1
37	大空気孔弁座押え	CAC 406	1
36	小空気孔弁座	SBR	1
35	大空気孔弁座	SBR	1
34	ねじこま	PP樹脂	1
33	遊動弁体	PP樹脂	1
32	フロート弁体	発泡スチロール	1
31	排気部ふた	FCD450-10	1
26	ガスケット	SBR	1
25	口金ふたネジ	SUS 304	1個
24	口金ふた	EPDM	1
23	六角ボルト・ナット・鍍金	SUS 304	2個
22	口金Oリング	NBR	1
21	口金フランジ	CSG 606	1
20	口金押し輪	SCS 13	1
19	口金差し金具	SUS 304	1
18	種込ボルト・ナット・鍍金	SUS 304	4個
17	六角穴付止めねじ	SUS 304	1
16	六角ボルト	SUS 304	2
15	弁体吊りピン	G 2700	2
14	六角ナット	C 3604 B	2
13	Oリング	NBR	1
12	Oリング	NBR	1
11	Oリング	NBR	2
10	Oリングケース	CAC 406	1
9	弁座	SUS 403	1
8	めねじこま	CAC 406	1
7	弁座	C 3771 B	1
6	弁体吊り具	C 3771 B	1
5	弁体芯金	YB&DC	1
4	弁体弁座	SBR	1
3	キャップ	FCD450-10	1
2	弁座ふた	FCD450-10	1
1	弁座	FCD450-10	1
品番	部 品 名	材 料	個 数



安全に関するご注意

ご使用の際は、バルブ添付のしおり
「安全上のご注意」をお読みの上、
安全に取り扱ってください。

※本カタログの内容は予告することなく変更することがあります。



CHIYODA KOGYO CO.,LTD

千代田工業株式会社

<http://www.chiyoda-kogyokk.jp>

E-mail: chiyodakogyo@river.ocn.ne.jp

本社・工場 〒529-1311 滋賀県愛知郡愛荘町石橋804番地

TEL.0749-42-2718 FAX.0749-42-2703

問合せ先

大阪営業所 〒530-0041 大阪市北区天神橋2丁目北1番21号

TEL.06-6358-3541 FAX.06-6358-3367

■日本水道協会検査工場 第R-28号