

簡易スルースゲート



鋼製簡易スルースゲート(平巻式)



鋼製簡易スルースゲート(ベベル式)

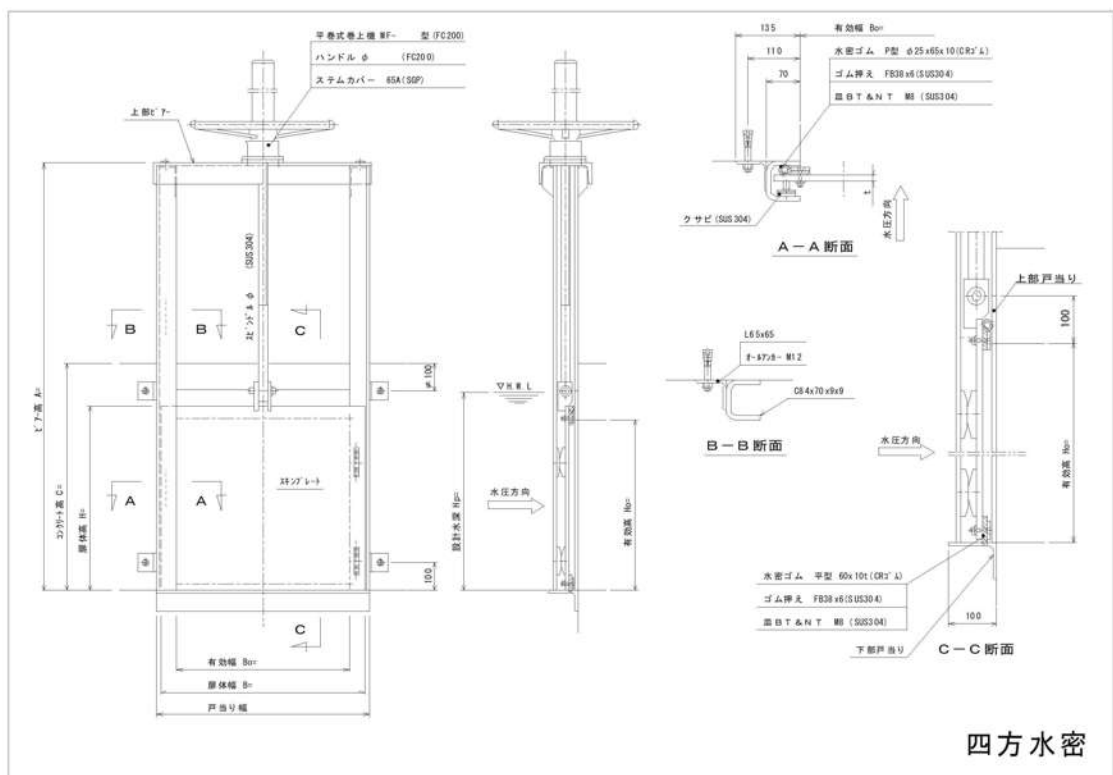
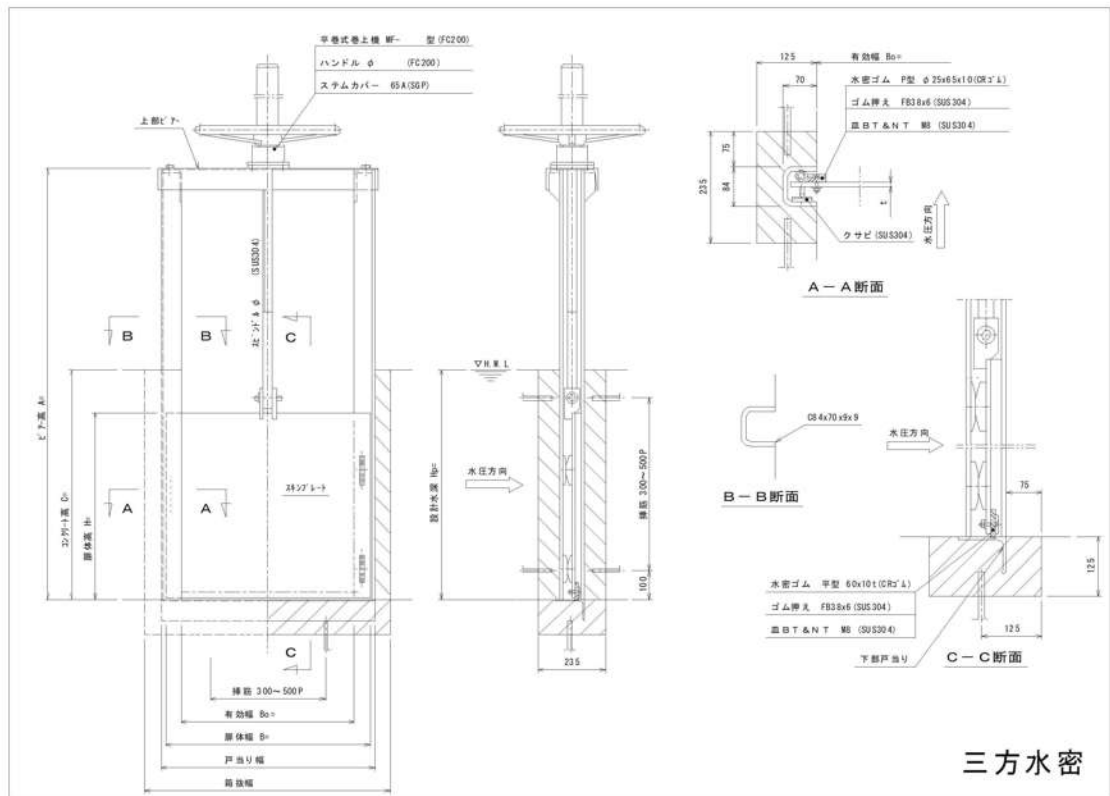


鋼製簡易スルースゲート(ベベル式)



鋼製簡易スルースゲート(平巻式)

簡易スルースゲート



- ・ 農業用排水路及び一般河川等水路に設置し、利水もしくは止水を目的とする場合に用いられ、開閉はピア（フレーム）上部に設置した開閉機を用い、扉体を上下させます。
- ・ 発注される製品は、扉体及び戸当りの材質により、ステンレス製、鋼製と分類され、止水断面の形状によって三方水密、四方水密とに分類されます。