

フラップゲート



アルミ合金製フラップゲート

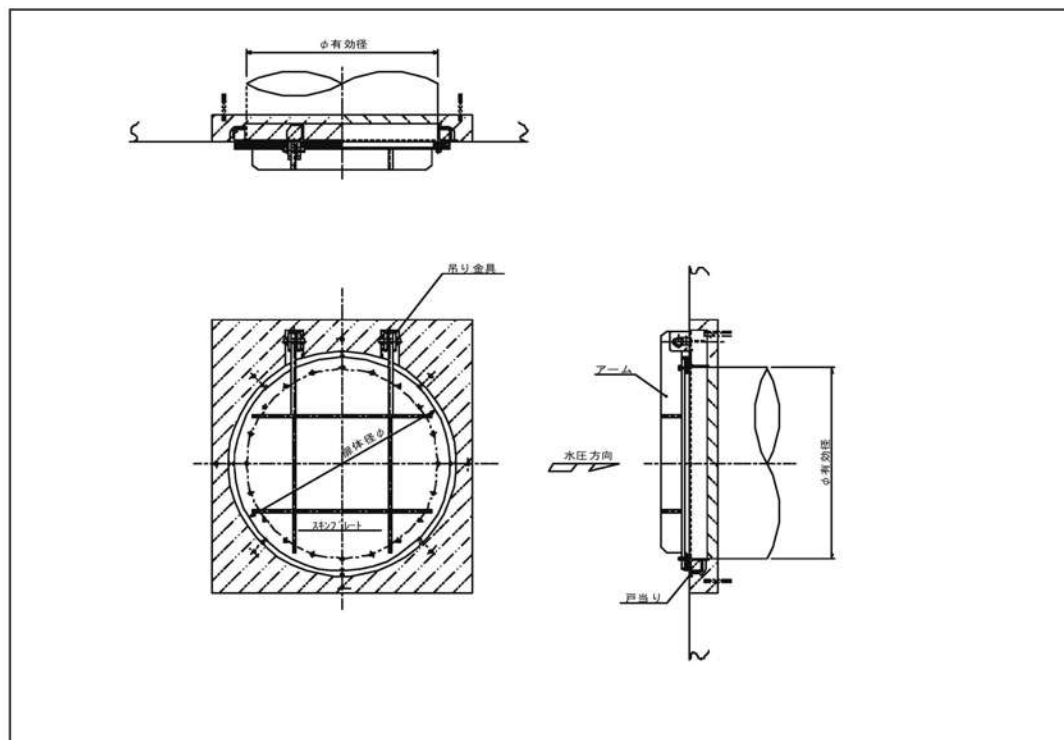
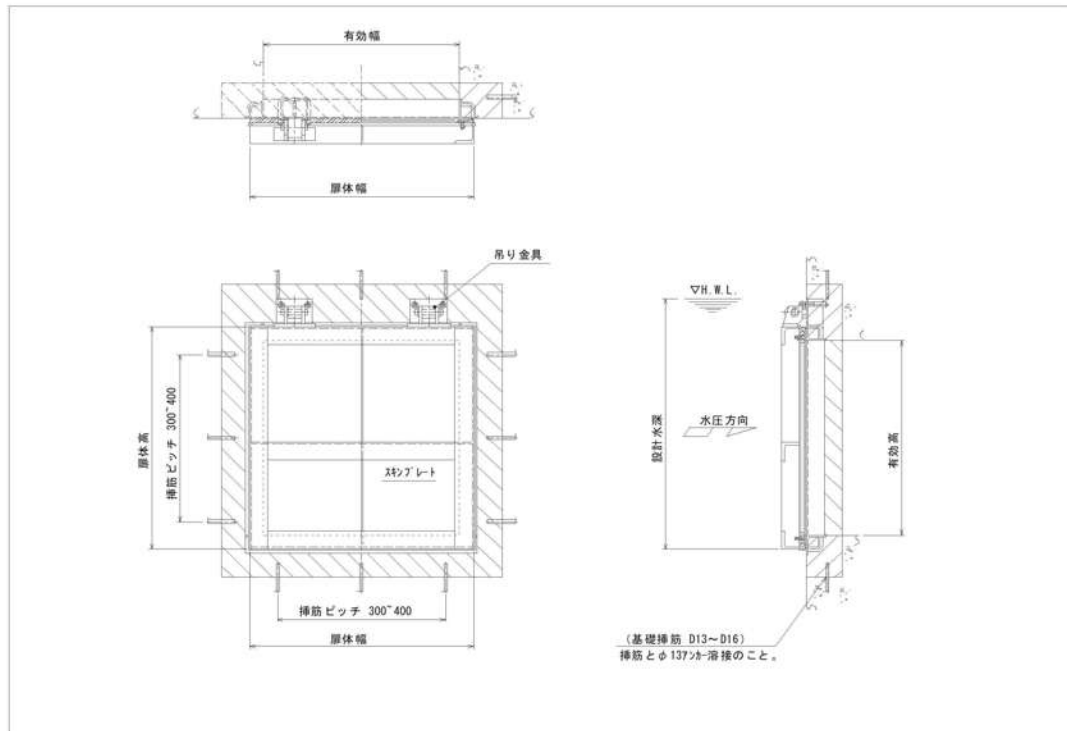


鋼製フラップゲート



ステンレス製フラップゲート（巻上機付）

フラップゲート



- ・ 四方水密の逆流防止を目的とする場合に用いられ、開閉は扉体の上部ヒンジを中心として、水圧方向に開閉します。
又、止水断面の形状によって、角形、丸形などに分類されます。
- ・ 発注される製品は扉体の材質により、アルミ合金製、ステンレス製、鋼製とに分類されます。