

止水栓・バルブの管理に、右に出るものナシ!

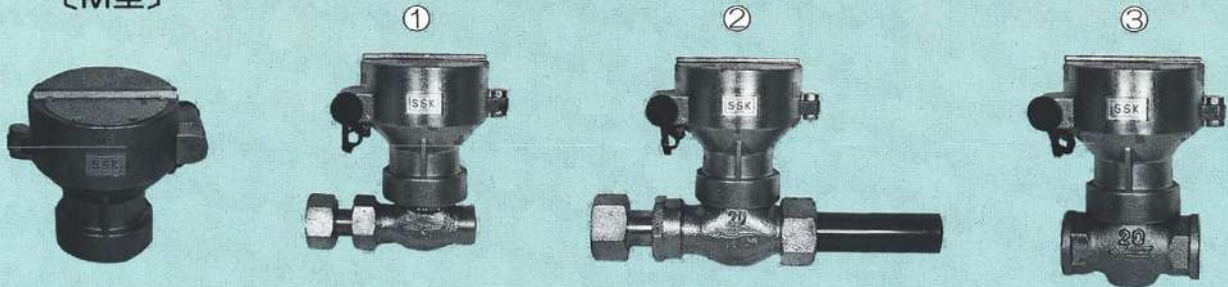
# 閉栓(止水)キャップ。

●各市町村の水道管理にご使用いただいております。



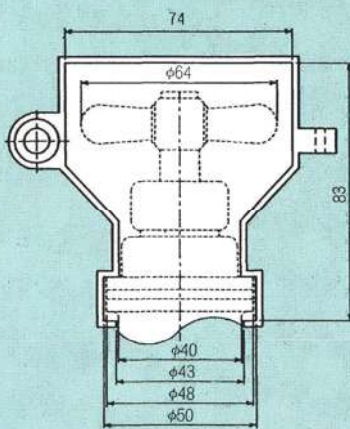
## 止水栓用 M型

〔M型〕

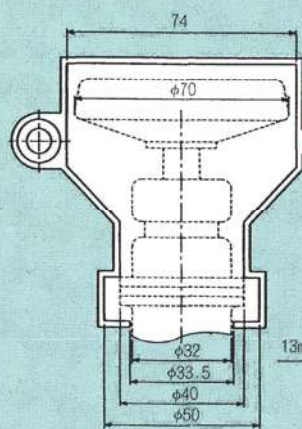


MS型 25mm止水栓用停水キャップ

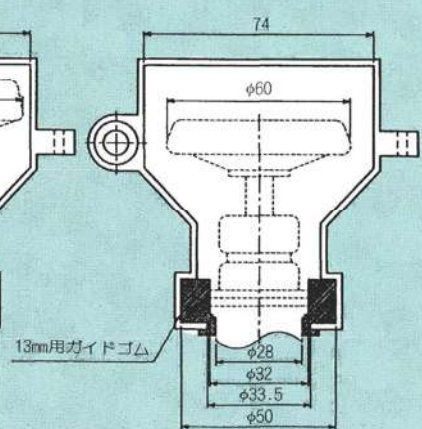
MS型 20mm×13mm兼用停水キャップ



A



B-1



B-2

## ボール止水栓用 S II型

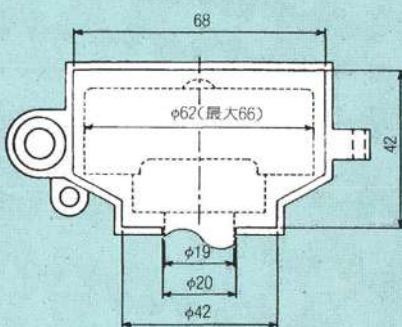
〔S-II型〕



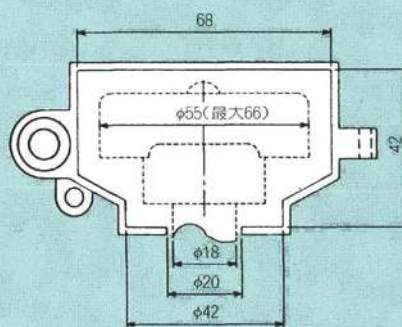
13mm ボール止水栓(ハンドル樹脂製)

25mm 20mm ボール止水栓(ハンドル樹脂製)

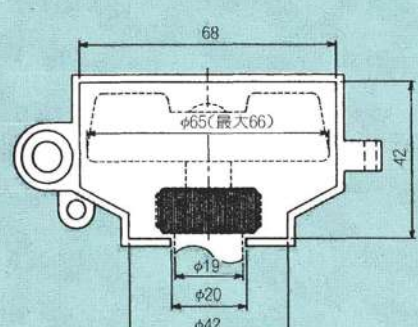
25mm 20mm ボール止水栓(ハンドル金属製)



C



D-1



D-2

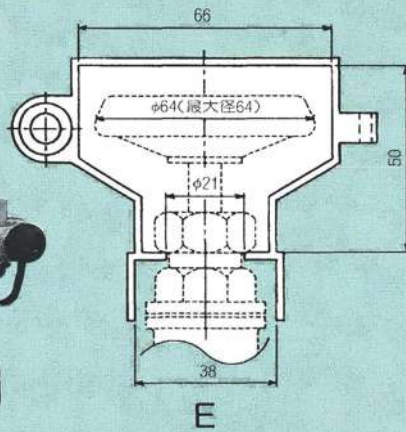
# ●医薬品工場などのバルブ停水管理に!!

## 止水栓用 S.L型

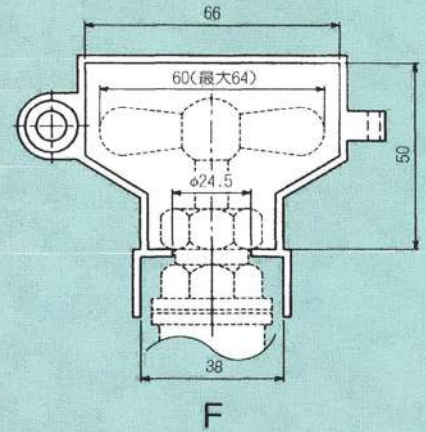
〔S型〕



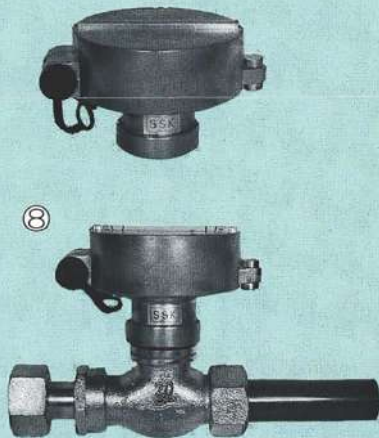
S型 13mm 丸ハンドル止水栓用



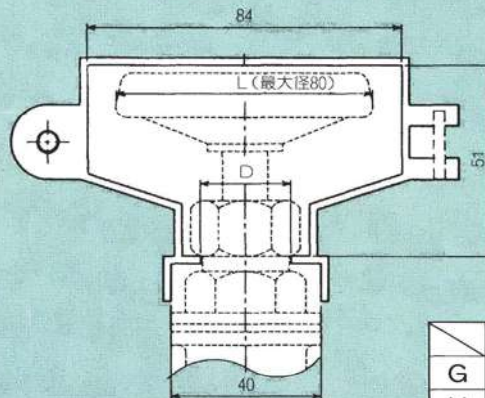
S型 20mm トンボハンドル止水栓用



〔L型〕



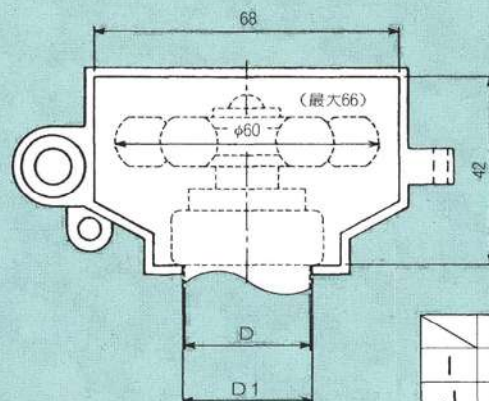
L型 20mm・25mm 丸ハンドル止水栓用



	口径	L	D
G	20mm	70	24.5
H	25mm	70	26

## リングバルブ用 SII型

〔S-II型〕



	口径	D	D1
I	13mm	23	24
J	20mm	28	29
K	25mm	38	39