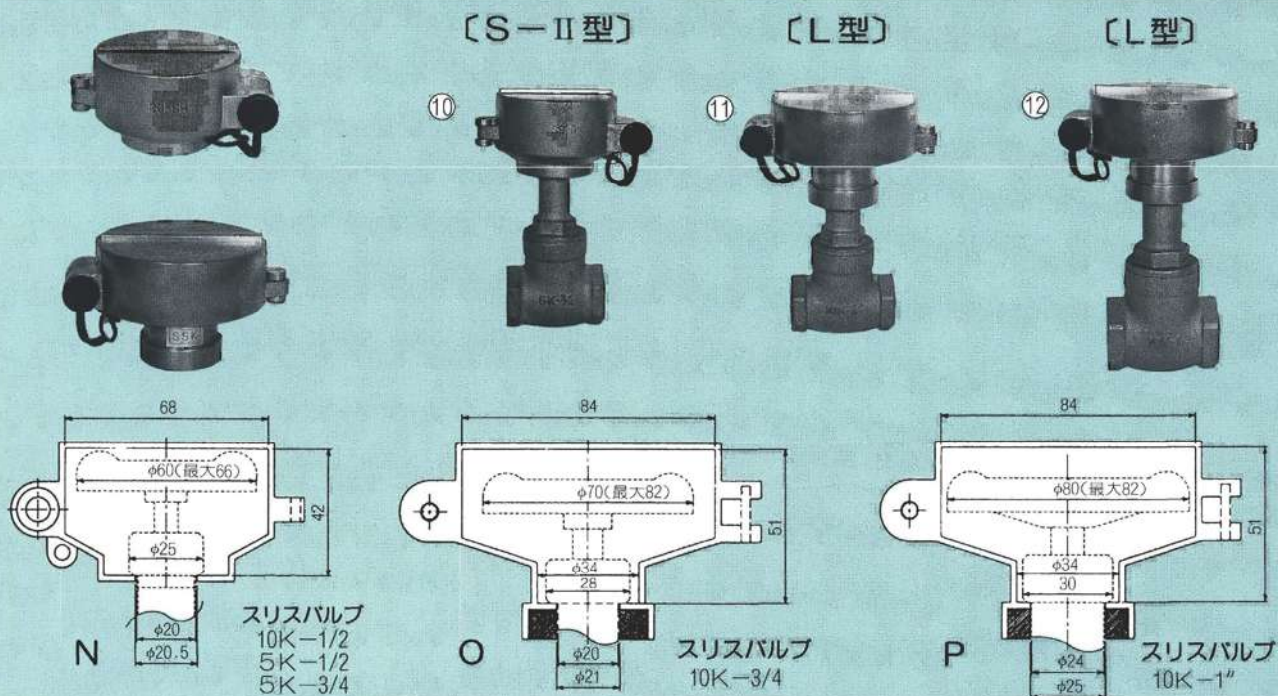
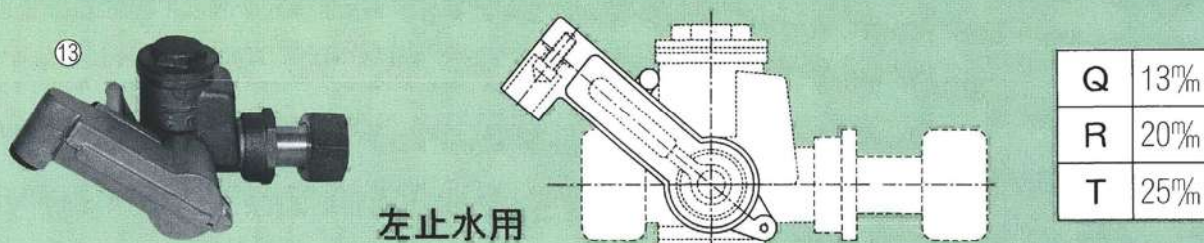


●高架水槽のバルブに!!

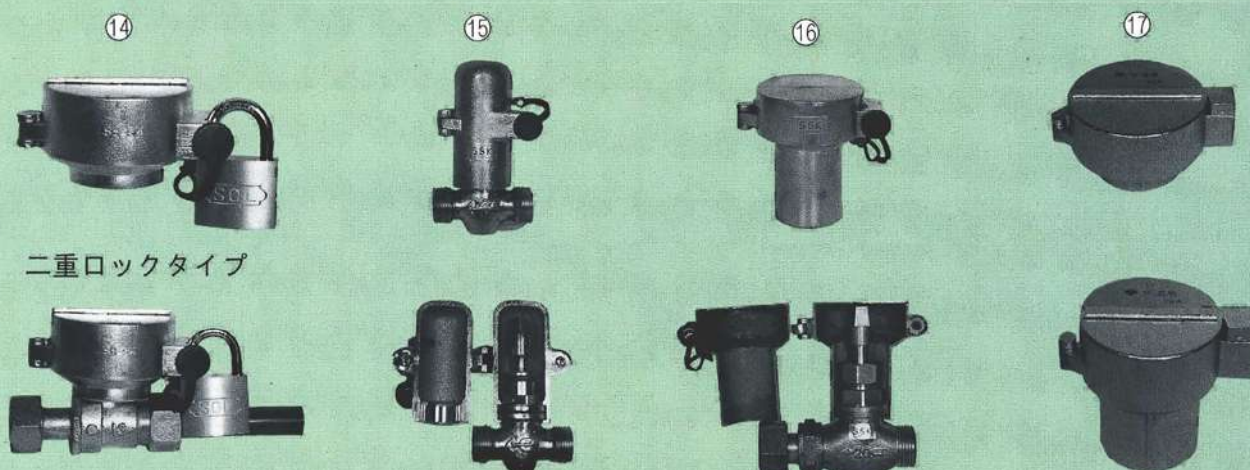
スリスバルブ用



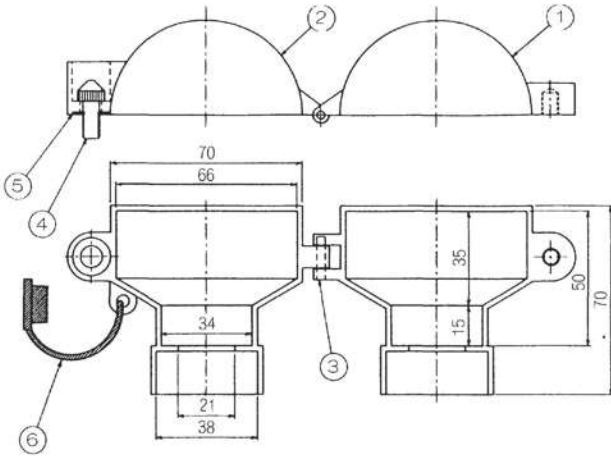
逆防止水栓用 (左止水用・右止水用)



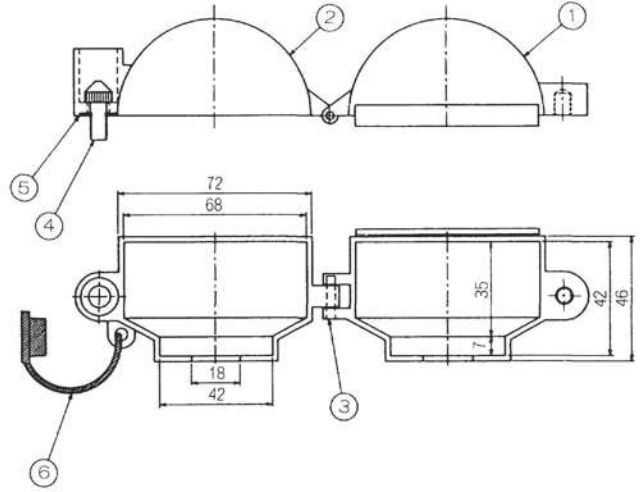
別注品



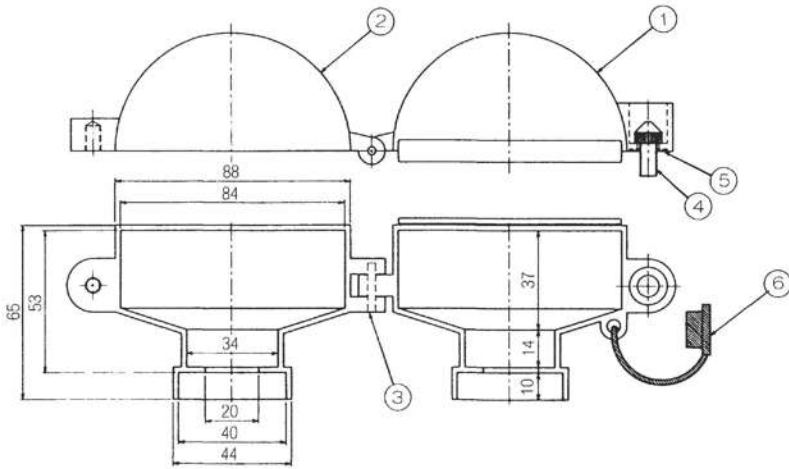
●閉栓キャップ〔S型〕



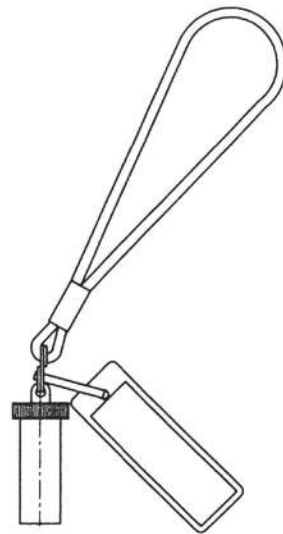
●閉栓キャップ〔S-II型〕



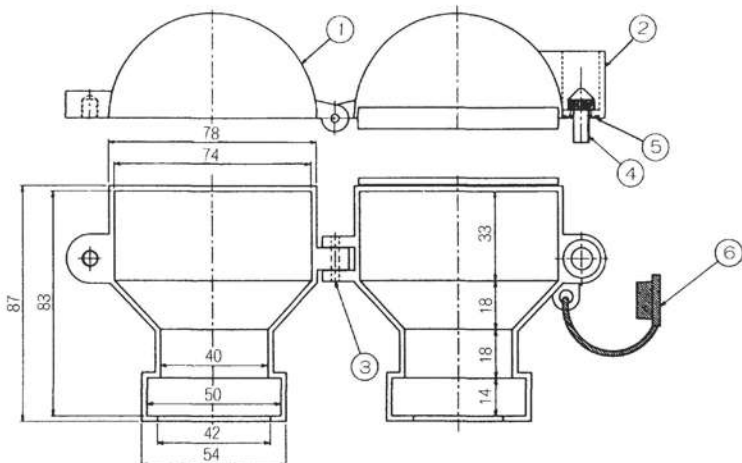
●閉栓キャップ〔L型〕



●閉栓キー



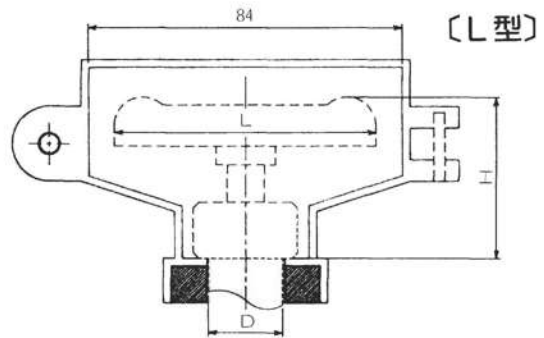
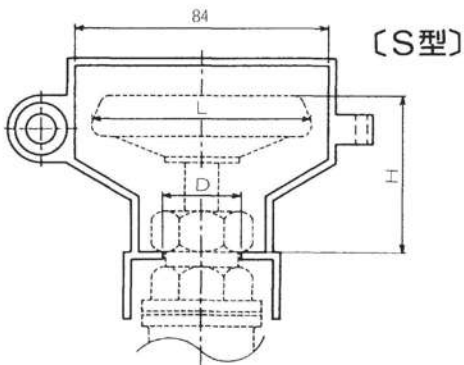
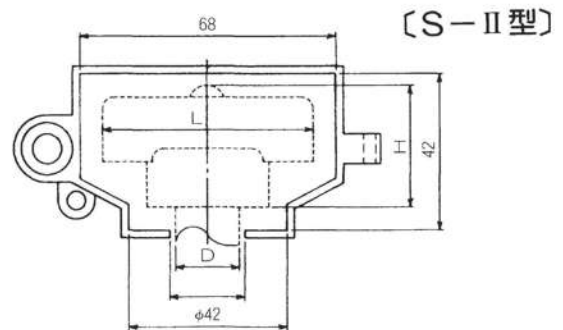
●閉栓キャップ〔M・S型〕



品番	品名	材質	規格番号
1	右キャップ	黄銅鋳物	H5101
2	左キャップ	黄銅鋳物	H5101
3	平行ピン	ステン線	G4303
4	特殊ピス	黄銅棒	H3250
5	E型止め輪	ステン板	B2805
6	ピス保護ゴム	合成ゴム	

別注品の場合は現品を測定し
下記の寸法表に記入して
お知らせしてください。

D	
H	
L	



●封印シール（閉栓時にこのシールを上にはります。）



	500枚	1,000枚
S型用60%	円	円
L型用75%	円	円

□のワクの中に名入れます。文字版下代は別途料金です。
※別注品シールも承っております。

（水にぬれても、やぶれたり、
文字がはげたりしません。）

●別注銘板



※材質…黄銅板



*当カタログに記載の製品の仕様は、予告なしに変更する事があります。