

MACH 水道用急速空気弁

Φ25 7.5K・10K・16K

千代田工業バルブ 検索
<http://chiyoda-kobe.co.jp>

Access
Here



Chiyoda
スマホ Site



浅層埋設対応

Φ25



272



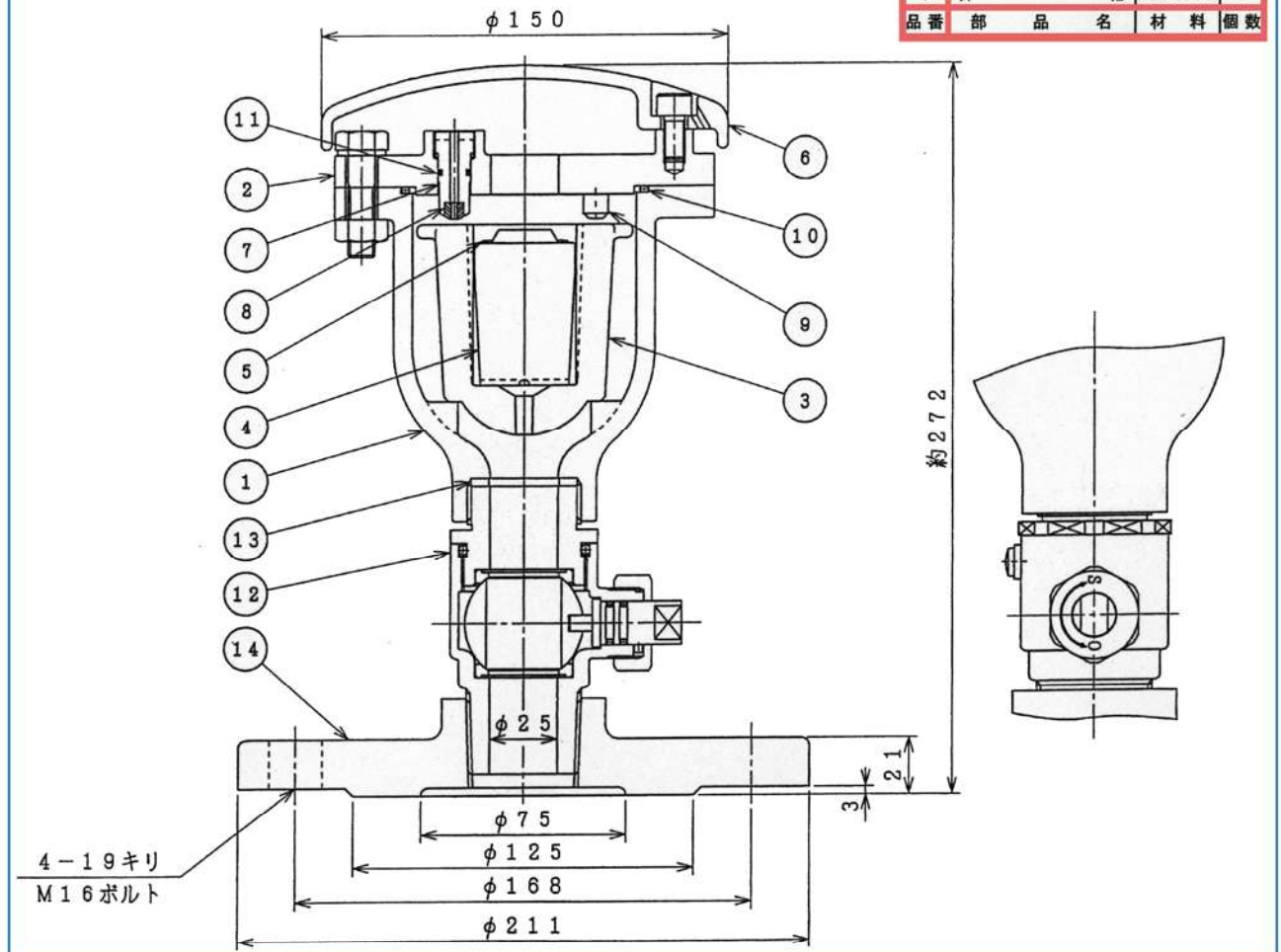
7.5K・10K・16K

水道用 急速空気弁 $\Phi 25$

外形・寸法および主要部材料

14	フ ラ ン ジ	FCD450-10	1
13	ガ ス ケ ッ ト	SBR	1
12	ボ ー ル 弁	CAC406	1
11	オ リ ン グ	NBR	1
10	オ リ ン グ	NBR	1
9	ス ト ッ パ	C3771	2
8	小 弁 口 弁 座	NBR	1
7	小 弁 口	C3771	1
6	カ バ ー	FCD450-10	1
5	ゴ ム シ ー ト	SBR	1
4	フ ロ ー ト	P.P樹脂	1
3	ガ イ ド	P.P樹脂	1
2	ふ た	FCD450-10	1
1	弁 箱	FCD450-10	1
品番	部 品 名	材 料	個 数

D-44-PD-2-M-Q



! 安全に関するご注意

ご使用の際は、バルブ添付のしおり
「安全上のご注意」をお読みの上、
安全に取り扱ってください。

※本カタログの内容は予告することなく変更することがあります。



CHIYODA KOGYO CO.,LTD

千代田工業株式会社

<http://www.chiyoda-kogyokk.jp>

E-mail: chiyodakogyo@river.ocn.ne.jp

本社・工場 〒529-1311 滋賀県愛知郡愛荘町石橋804番地 TEL.0749-42-2718 FAX.0749-42-2703

問合せ先 大阪営業所 〒530-0041 大阪市北区天神橋2丁目北1番21号 TEL.06-6358-3541 FAX.06-6358-3367

■日本水道協会検査工場 第R-28号