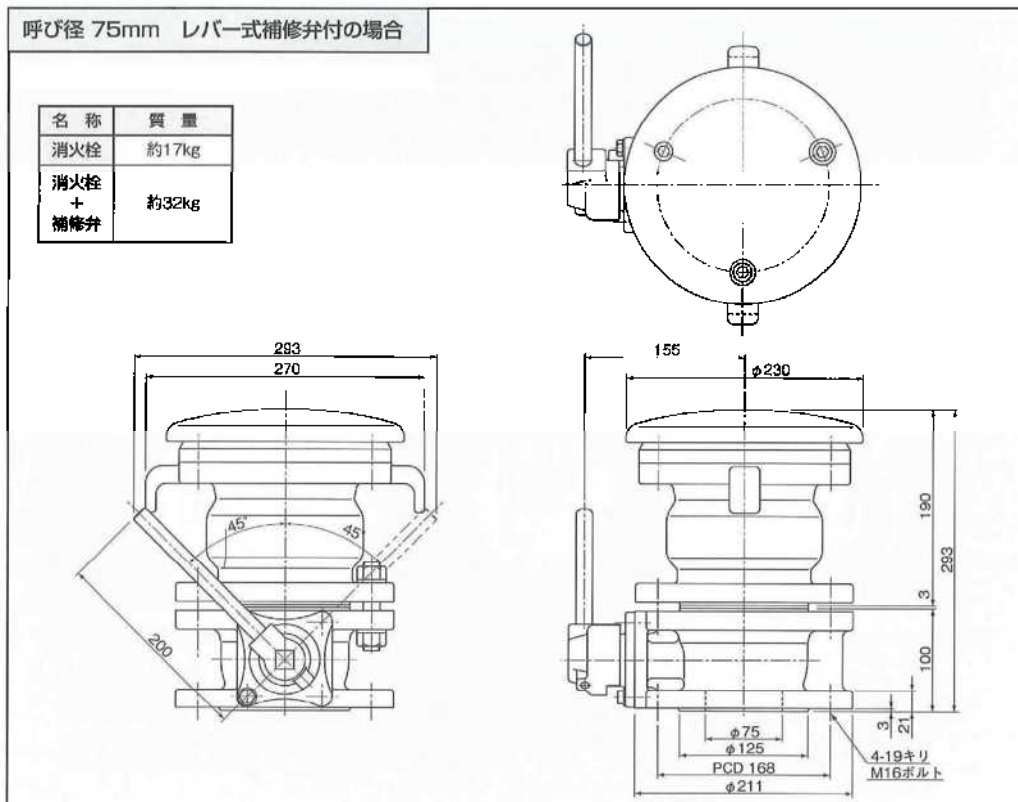


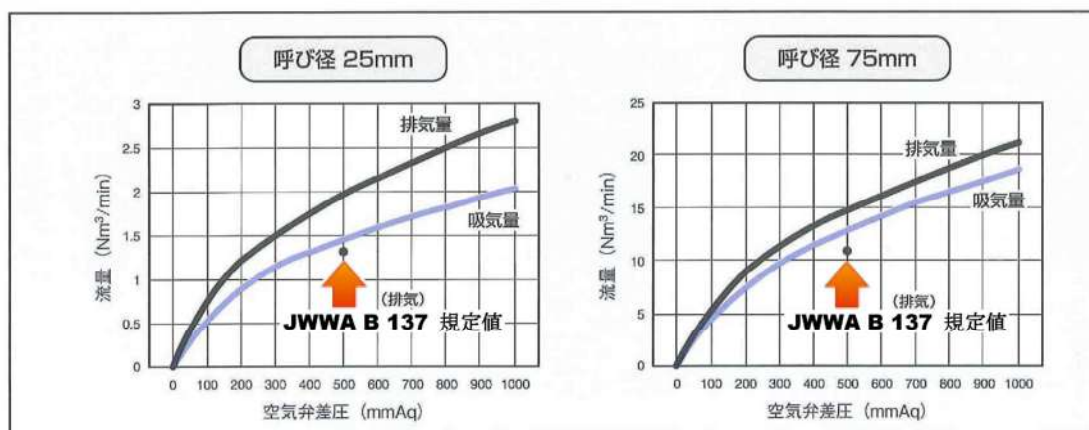
空気弁

水道用急速空気弁

外形・寸法



排気・吸気量性能曲線



CHIYODA KOGYO CO.,LTD