

水道用急速空気弁フタ加工型

Φ25 ~ Φ200



<http://www.water-safety-mark.jp>

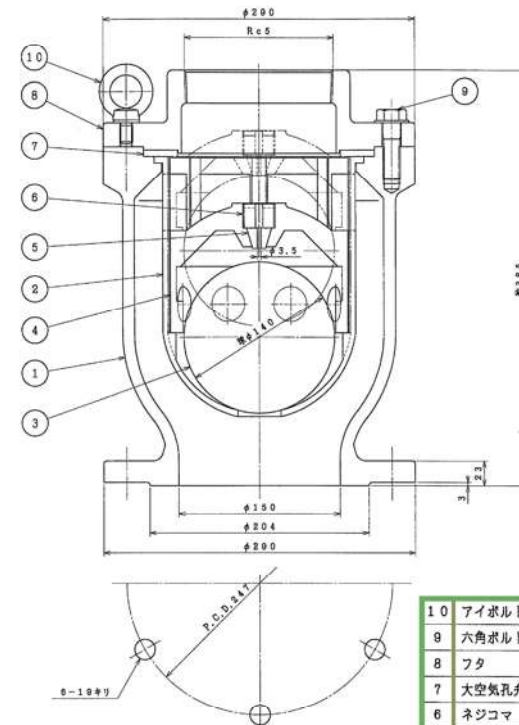
屋内ポンプ所などで空気弁を使用の場合、ポンプ運転開始時に、
空気弁上部(大空気孔)からの水の噴出しを無くします。

Access
Here →
Chiyoda
スマホ Site

MCP 急速空気弁 フタ加工型

Φ25 ~ Φ200

外形・寸法および主要部材料



| | | | | |
|----|----------|-----------|-----|-----|
| 10 | アイボルト | SUS304 | 2 | 座金付 |
| 9 | 六角ボルト | SUS304 | 6 | 座金付 |
| 8 | フタ | FCD450-10 | 1 | |
| 7 | 大空気孔弁座 | SBR | 1 | |
| 6 | ネジコマ | 合成樹脂 | 1 | |
| 5 | 小空気孔弁座 | SBR | 1 | |
| 4 | 遊動弁体 | 合成樹脂 | 1 | |
| 3 | フロート弁体 | SUS316L | 1 | |
| 2 | フロート弁体案内 | CAC406 | 1 | |
| 1 | 弁箱 | FCD450-10 | 1 | |
| 品番 | 部 品 名 数 | 材 質 | 個 数 | 備 考 |

⚠ 安全に関するご注意 ご使用の際は、JIS印添付のしおり「安全上のご注意」をお読みの上、安全に取り扱ってください。

※本カタログの内容は予告することなく変更することがあります。

CHIYODA KOGYO CO.,LTD
千代田工業株式会社 <http://www.chiyoda-kogyokk.jp>
E-mail: chiyodakogyo@river.ocn.ne.jp

本社・工場 〒529-1311 滋賀県愛知郡愛荘町石橋804番地 TEL.0749-42-2718 FAX.0749-42-2703
問合せ先 大阪営業所 〒530-0041 大阪市北区天神橋2丁目北1番21号 TEL.06-6358-3541 FAX.06-6358-3367

■日本水道協会検査工場 第R-28号