

水道用玉押器対応型 急速空気弁

東京都水道局型

玉押対応
急速空気弁

キャップ式
補修弁

玉押器

玉押対応急速空気弁

【Φ75・Φ100・Φ150・Φ200(本体Φ150)】

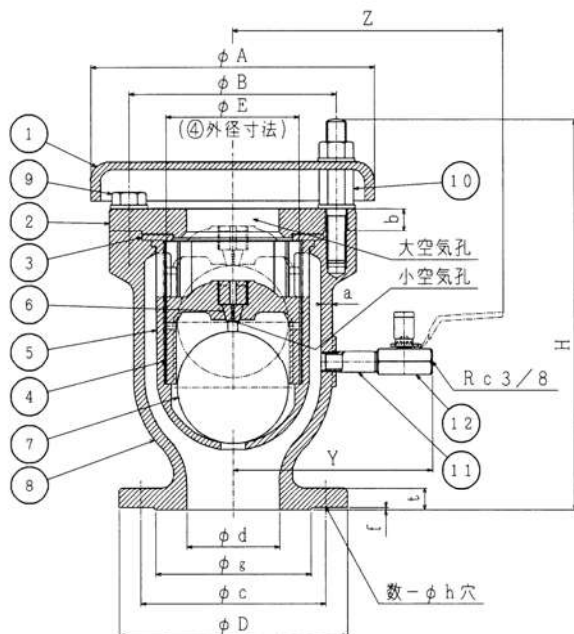
- 水道用玉押対応型急速空気弁は **JWWA B 137** の性能を満足しています。
- 水道用玉押対応型急速空気弁に玉押器を取付けることにより、通水時の強制排気・断水時の確認・水質試験、採水用等の多目的に活用できます。



水道用玉押対応型急速空気弁

【Φ75・Φ100・Φ150・Φ200（本体Φ150）】

外形・寸法および主要部材料



番号	部品名称	材料
1	カバー	JIS G 5502 の FCD450-10
2	蓋	JIS G 5502 の FCD450-10
3	大空気弁座	JWWA K 156 の I 類 A・70 の SBR 又は NBR
4	遊動弁体	アクリロニトリル・ブタジエン・スチレン (ABS) 樹脂、硬質塩化ビニル樹脂又はポリエチレン樹脂
5	フロート弁体案内	呼び径 75・100 アクリロニトリル・ブタジエン・スチレン (ABS) 樹脂、硬質塩化ビニル樹脂、ポリエチレン樹脂又は JIS H 5120 の CAC406
		呼び径 150・200 JIS H 5120 の CAC406
6	小空気弁座	JWWA K 156 の I 類 A・70、III 類・65 の SBR 又は NBR
7	フロート弁体	発泡エポキシ
8	弁箱	JIS G 5502 の FCD450-10
9	蓋取付用ボルト・平座金	JIS G 4303 の SUS304、SUS304J3 又は JIS G 4309 の SUS304、SUS304J3
10	特殊ボルト・ナット・平座金	JIS G 4303 の SUS304、SUS304J3 又は JIS G 4309 の SUS304、SUS304J3
11	弁箱内 圧力開放弁	両ネジニップル JIS G 4303 の SUS304 又は JIS G 3459 の SUS304TP
12		ボールバルブ JIS G 4303 の SUS304、SUS304J3、SUS316 又は JIS G 5121 の SCS13、SCS13A、SCS14、SCS14A

フランジ形 呼び圧力 7.5K

(単位 mm)

呼び径	口径 d	フランジ寸法						ボールバルブ		遊動弁体 外径寸法 E	弁箱の 厚さ (最小) a	蓋		カバー の外径 (最大) A	高さ (最大) H		
		外径 D	ガスケット 座外径 g	ボルトのあな				厚さ	端面までの 寸法 Y (最大)			レバー 全開時 Z (最大)	ボルトのあな 中心円の径 B			厚さ (最小) b	
				中心円の径 c	数 n	あな 径 h	ボルト の呼び										
75	75	211	125	168	4	19	M16	21	3	170	220	108	9	168	18	230	317
100	100	238	152	195	4	19	M16	21	3	175	230	108	10	175	20	250	321
150	150	290	204	247	6	19	M16	22	3	215	265	165	11	247	22	346	426
200	150	342	256	299	8	19	M16	23	3	215	265	165	11	247	22	346	427

フランジ形 呼び圧力 10K

(単位 mm)

呼び径	口径 d	フランジ寸法						ボールバルブ		遊動弁体 外径寸法 E	弁箱の 厚さ (最小) a	蓋		カバー の外径 (最大) A	高さ (最大) H		
		外径 D	ガスケット 座外径 g	ボルトのあな				厚さ	端面までの 寸法 Y (最大)			レバー 全開時 Z (最大)	ボルトのあな 中心円の径 B			厚さ (最小) b	
				中心円の径 c	数 n	あな 径 h	ボルト の呼び										
75	75	185	126	150	8	19	M16	18	2	170	220	108	9	168	18	230	313
100	100	210	151	175	8	19	M16	18	2	175	230	108	10	175	20	250	317
150	150	280	212	240	8	23	M20	22	2	215	265	165	11	247	22	346	425
200	150	330	262	290	12	23	M20	22	2	215	265	165	11	247	22	346	425

！安全に関するご注意 ご使用の際は、バルブ添付のしおり「安全上のご注意」をお読みの上、安全に取り扱ってください。

※本カタログの内容は予告することなく変更することがあります。

CHIYODA KOGYO CO.,LTD
千代田工業株式会社

本社・工場 〒529-1311 滋賀県愛知郡愛荘町石橋804番地 TEL.0749-42-2718 FAX.0749-42-2703
大阪営業所 〒530-0041 大阪市北区天神橋2丁目北1番21号 TEL.06-6358-3541 FAX.06-6358-3367

■日本水道協会検査工場 第R-28号



Access Here
Chiyoda
スマホ Site

